

vespa P 125 X
vespa P 200 E



PIAGGIO

catalogo parti ricambio
catalogue pièces de rechange
catalogue of spare parts
ersatzteil-katalog
catálogo de piezas de recambio
1978

CATALOGO DELLE PARTI DI RICAMBIO



VESPA P 125 X MOD. VNX1



VESPA P 200 E MOD. VSX1

AVVERTENZE

- 1) Nel presente Catalogo sono illustrati i particolari forniti come ricambi per i Modelli Vespa sopraindicati, di produzione 1978.
In ogni Tavola i particolari sono contrassegnati dal numero di figura; nelle tabelle relative è riportato il corrispondente numero di disegno, la denominazione, la quantità e l'indicazione della validità.
A fine Catalogo è riportato l'indice numerico dei particolari di ricambio.
- 2) **Per una corretta interpretazione del Catalogo**, una appropriata ordinazione e montaggio dei ricambi si tenga presente quanto segue:
 - a) I particolari **contrassegnati con stella** sono montati nelle versioni specifiche per l'estero dei Modelli indicati nella colonna « Validità » (o, quando occorre dare informazioni supplementari, nella colonna « Note »).
Quando non vengono riportati per esteso i nomi delle nazioni interessate, le stesse vengono individuate con le sigle sottoindicate: Alto Volta (**AV**); Angola (**PAN**); Arabia Saudita (**SA**); Austria (**A**); Belgio (**B**); Costa d'Avorio (**CI**); Costa Rica (**CR**); Equatore (**EQ**); Egitto (**ET**); Emirati Arabi; Finlandia (**SF**); Francia (**F**); Gran Bretagna (**GB**); Grecia (**GR**); Guadalupa (**GP**); Iran (**IR**); Israele (**IL**); Kenia (**EAK**); Kuwait (**KWT**); Libano (**RL**); Malta (**GBY**); Martinica (**MT**); Olanda (**NL**); Panama (**PA**); Paraguay (**PY**); Rep. Benin; Rep. Dominicana (**DOM**); Rodi (**RD**); Sri-Lanka; Svezia (**S**); Tahiti (**TH**); Terzi Pool; Yemen (**YE**); Zaire (**RZ**).
 - b) I particolari **non contrassegnati con stella** valgono per tutte le altre versioni per l'Italia e per l'estero, dei Modelli indicati nella colonna « validità ».
- 3) Gli aggiornamenti al presente Catalogo verranno eseguiti a mezzo Notiziari Tecnici.

CATALOGUE PIÈCES DE RECHANGE

AVERTISSEMENT

- 1) En ce Catalogue on a illustré les pièces de rechange pour les modèles Vespa en référence, production 1978.
Sur chaque tableau les pièces sont indiquées par le numéro de figure; sur le texte, en correspondance des numéros de figure on a indiqué le numéro de dessin, la dénomination, la quantité et la validité. A la fin du Catalogue on a donné l'index des numéros de dessin des pièces de rechange.
- 2) **Pour interpréter correctement le Catalogue**, et pour faire des commandes et des assemblages corrects des pièces de rechange il faut observer les explications suivantes:
 - a) Les pièces **marquées par étoile** sont montées sur les versions spécifiques pour l'étranger des modèles indiqués dans la colonne « Validité » (ou s'il faut donner des informations supplémentaires dans la colonne « Notes »).
Si on n'indique pas en entier le nom du pays intéressé, on emploie alors les sigles suivants: Haute Volta (**AV**); Angola (**PAN**); Arabie Saoudite (**SA**); Autriche (**A**); Belgique (**B**); Côte-d'Ivoire (**CI**); Costa-Rica (**CR**); Equateur (**EQ**); Egypte (**ET**); Emirés Arabes; Finlande (**SF**); France (**F**); Angleterre (**GB**); Grèce (**GR**); Guadeloupe (**GP**); Iran (**IR**); Israël (**IL**); Kenya (**EAK**); Kuwait (**KWT**); Liban (**RL**); Malte (**GBY**); Martinique (**MT**); Hollande (**NL**); Panama (**PA**); Paraguay (**PY**); Rép. Benin; Rép. Dominicaine (**DOM**); Rhodes (**RD**); Sri-Lanka; Suède (**S**); Tahiti (**TH**); Terzi Pool; Yémen (**YE**); Zaire (**RZ**).
 - b) **Les pièces, qui ne sont pas marquées par étoile, sont valables pour toutes les autres versions pour l'Italie et pour l'étranger**, des modèles indiqués dans la colonne « valable pour ».
- 3) Les mises à jour à ce Catalogue seront effectuées au moyen des « Renseignements Techniques ».

CATALOGUE OF SPARE PARTS

NOTE

- 1) On this Catalogue there are illustrated the parts supplied as spare for the Vespa models in reference production 1978.
On each illustrated table the various details are countersigned by a figure number; on the part list in correspondence to the detail number there is indicated the part drg. number, the part name, the quantity and the validity.
At the end of this publication there is carried out the index of the part.
- 2) **For a correct interpretation of the Catalogue**, a suitable request and fitting of the spare parts note what follows:
 - a) The parts **marked by a star** are fitted on the versions specific for the foreign market of the models listed on the column « Valid for » (or, when it is necessary to add further information, on the column reserved to the remarks).
When the names of the interested nations are not carried out in full, the same are specified with the under mentioned symbols:
Voltaic Rep. (**AV**); Angola (**PAN**); Saudi Arabia (**SA**); Austria (**A**); Belgium (**B**); Ivory Coast (**CI**); Costa Rica (**CR**); Ecuador (**EQ**); Egypt (**ET**); Arabian Emirates; Finland (**SF**); France (**F**); England (**GB**); Greece (**GR**); Guadeloupe (**GP**); Iran (**IR**); Israel (**IL**); Kenya (**EAK**); Kuwait (**KWT**); Lebanon (**RL**); Malta (**GBY**); Martinique (**MT**); Holland (**NL**); Panama (**PA**); Paraguay (**PY**); Rep. of Benin; Dominican Rep. (**DOM**); Rhodes (**RD**); Sri-Lanka; Sweden (**S**); Tahiti (**TH**); Terzi Pool; Yemen (**YE**); Zaire (**RZ**).
 - b) The parts **not marked by a star** are valid for all the other versions (for Italy and foreign market) of the Models shown on the column « Valid for ».
- 3) The Amendments to this Catalogue will be carried out by means of Technical Information.

ERSATZTEIL - KATALOG

EINFÜHRUNG:

- 1) Im vorliegenden Katalog sind alle für die betreffenden Vespa Modelle, Produktion Jahr 1978, lieferbaren Teile, die als Ersatzteile geliefert werden können, angegeben.

Auf jeder Tafel sind die Einzelteile mit der Abbildungsnummer gekennzeichnet; in den Tabellen bezüglich der Tafeln, in Übereinstimmung mit jeder Abbildung, sind Zeichnungsnummer, Teile - Benennung, Stückzahl und Gültigkeit angegeben.

Am Ende ist das Zeichnungsnummer - Verzeichnis der Ersatzteile wiedergegeben.

- 2) **Für eine korrekte Konsultierung des Katalogs** und für eine geeignete Bestellung bzw. Montage der Ersatzteile, folgendes beachten:

- a) Die fürs Ausland spezifisch bestimmten Teile sind mit einem **Sternchen bezeichnet** (oder mit spezifischen Hinweise in der Spalte « Bemerkungen »).

Unter der Zchnr. sind folgende Landesabkürzungen angegeben: Volta Republik (**AV**); Angola (**PAN**); Saudiarabien (**SA**); Österreich (**A**); Belgien (**B**); Elfenbeinküste (**CI**); Costa Rica (**CR**); Ekuador (**EQ**); Ägypten (**ET**); Arabische Emirate; Finland (**SF**); Frankreich (**F**); England (**GB**); Griechenland (**GR**); Guadeloupe (**GP**); Iran (**IR**); Israel (**IL**); Kenialand (**EAK**); Kuwait (**KWT**); Libanon (**RL**); Malta (**GBY**); Martinique (**MT**); Holland (**NL**); Panama (**PA**); Paraguay (**PY**); Benin Republik; Dominikanische Republik (**DOM**); Rhodus (**RD**); Sri-Lanka; Schweden (**S**); Tahiti (**TH**); Terzi Pool; Jemen (**YE**); Zaire (**RZ**).

- b) Die Teile, **die ohne Sternchen sind, sind gültig sowohl für Italien als auch für das Ausland.**

- 3) Für die eventuellen Änderungen werden « Technische Information » - Veröffentlichungen ausgefertigt.

CATALOGO DE PIEZAS DE RECAMBIO

ADVERTENCIAS

- 1) En el presente catálogo están ilustradas las piezas suministradas como repuestos para los modelos Vespa en referencia, de producción 1978.

En cada lámina las piezas están señaladas con el número de figura; en las relativas láminas figura el correspondiente número de dibujo, la denominación, la cantidad y las indicaciones de la validez.

En el final del catálogo se halla el índice numérico de los repuestos.

- 2) **Para una correcta interpretación del catálogo**, un correcto pedido y montaje de los repuestos, tener presente lo siguiente:

- a) Las piezas **señaladas con estrella** están montadas en las versiones específicas para el extranjero de los modelos indicados en la columna « Validez » (o cuando es necesario dar informaciones suplementarias, en la columna « Notas »).

Cuando no están indicados por completo los nombres de las naciones interesadas, las mismas vienen señaladas con las siguientes siglas: Alto Volta (**AV**); Angola (**PAN**); Arabia Saudita (**SA**); Austria (**A**); Bélgica (**B**); Costa de Marfil (**CI**); Costa Rica (**CR**); Ecuador (**EQ**); Egipto (**ET**); Emiratos Arabes; Finlandia (**SF**); Francia (**F**); Inglaterra (**GB**); Grecia (**GR**); Guadalupe (**GP**); Irán (**IR**); Israel (**IL**); Kenia (**EAK**); Kuwait (**KWT**); Líbano (**RL**); Malta (**GBY**); Martinica (**MT**); Holanda (**NL**); Panama (**PA**); Paraguay (**PY**); Rep. Benin; Rep. Dominicana (**DOM**); Rodas (**RD**); Sri-Lanka; Suecia (**S**); Tahiti (**TH**); Terzi Pool; Yemen (**YE**); Zaire (**RZ**).

- b) Las piezas **no señaladas con estrella** **vigen para todas las demás versiones, para Italia y para el extranjero**, de los modelos indicados en la columna « Validez ».

- 3) Las puestas al día del presente catálogo serán hechas mediante « Notiziari tecnici ».

Le Tavole sono raggruppate come segue:

Motore: T. I÷VII - Scocca: T. VIII÷XII - Sterzo: T. XIII - Manubrio: T. XIV - Trasmissioni: T. XV - Ruota - Utensili: T. XVI - Impianto elettrico: T. XVII÷XVIII - Lampeggiatori - Batteria: T. XIX.

Les tableaux sont rangés comme il suit:

Moteur: T. I÷VII - Coque: T. VIII÷XII - Direction: T. XIII - Guidon: T. XIV - Transmissions: T. XV - Roue - Outils: T. XVI - Connexions électriques: T. XVII÷XVIII - Clignotants - batterie: T. XIX.

The tables are subdivided as follows:

Engine: T. I÷VII - Chassis: T. VIII÷XII - Steering column: T. XIII - Handlebars: T. XIV - Transmissions: T. XV - Wheel - Tools: T. XVI - Electrical equipment: T. XVII÷XVIII - Signal lamps - Battery: T. XIX.

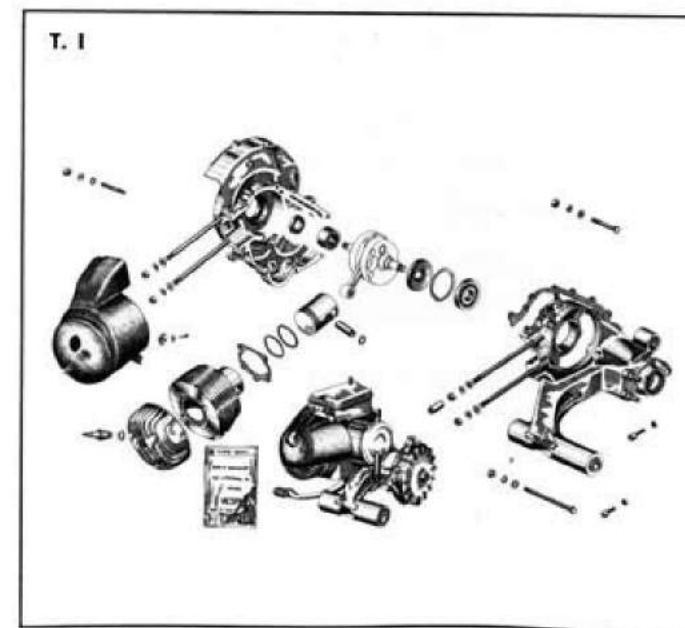
Die Tafeln sind wie folgt zusammengefaßt:

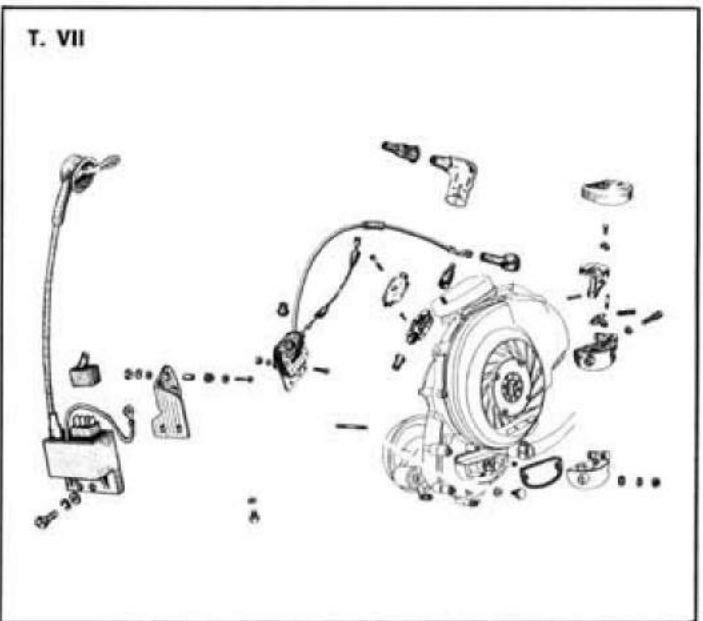
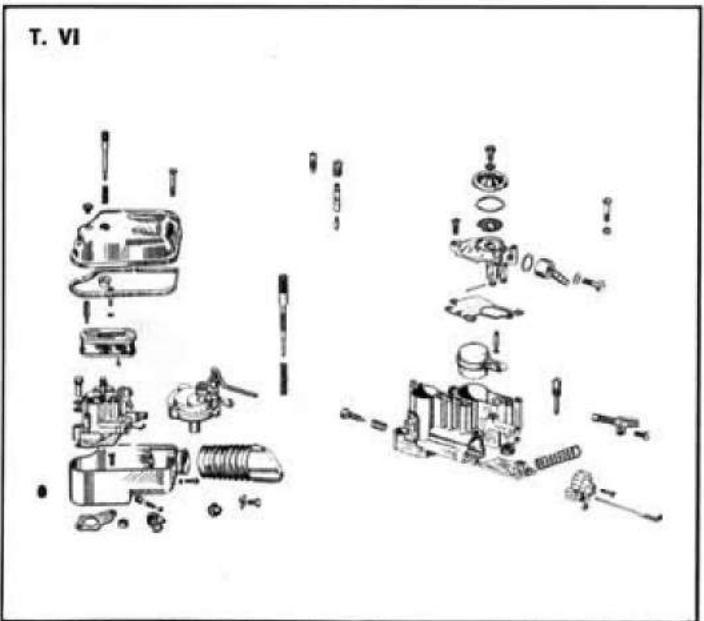
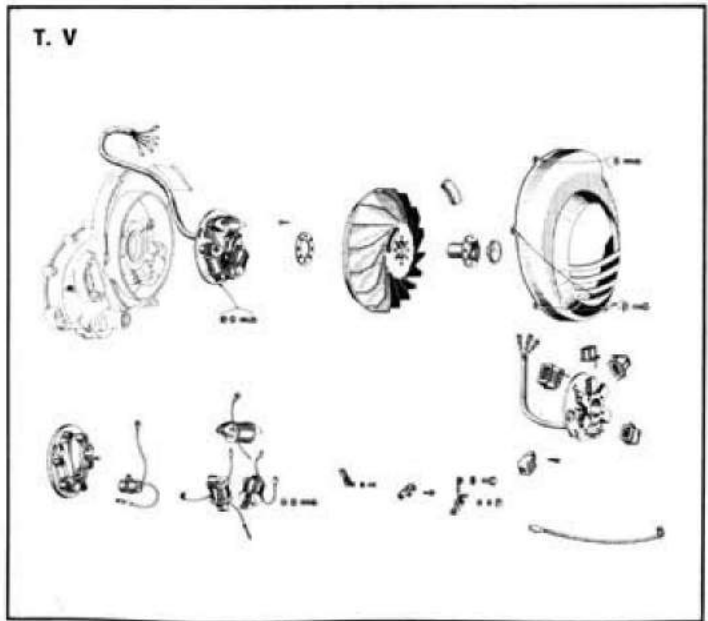
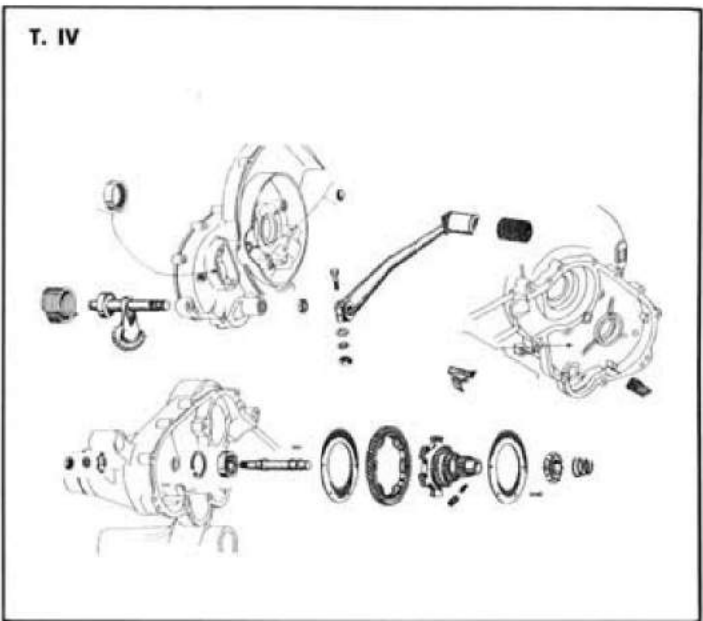
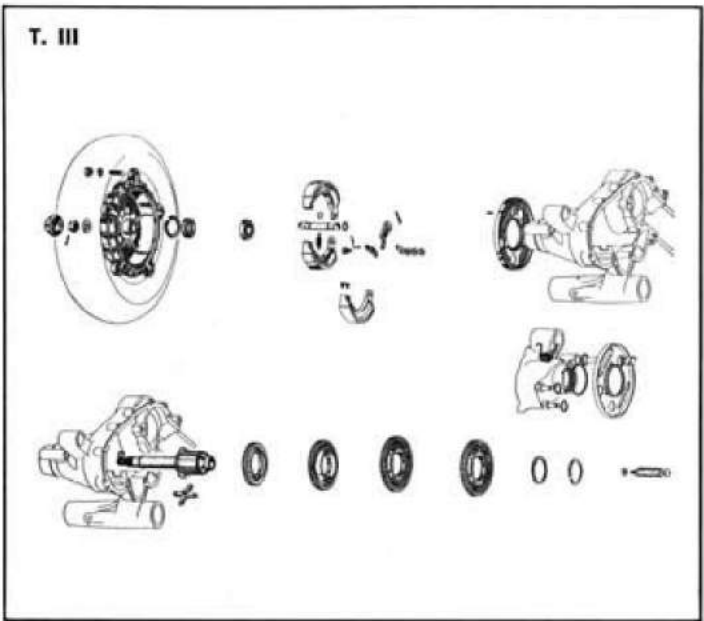
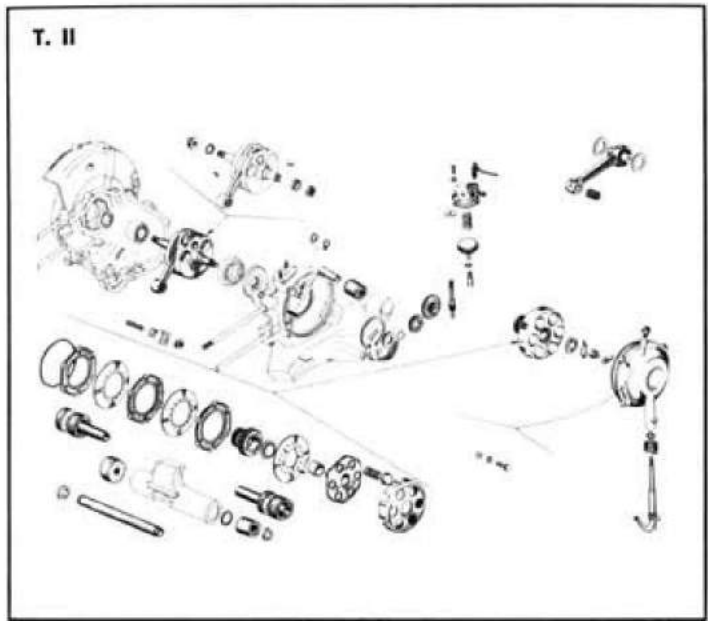
Motor: T. I÷VII - Fahrgestell: T. VIII÷XII - Steuerrohr: T. XIII - Lenker: T. XIV - Bowdenzüge: T. XV - Rad-Werkzeuge: T. XVI - Elektrische Anlage: T. XVII÷XVIII - Blinker - Batterie: T. XIX.

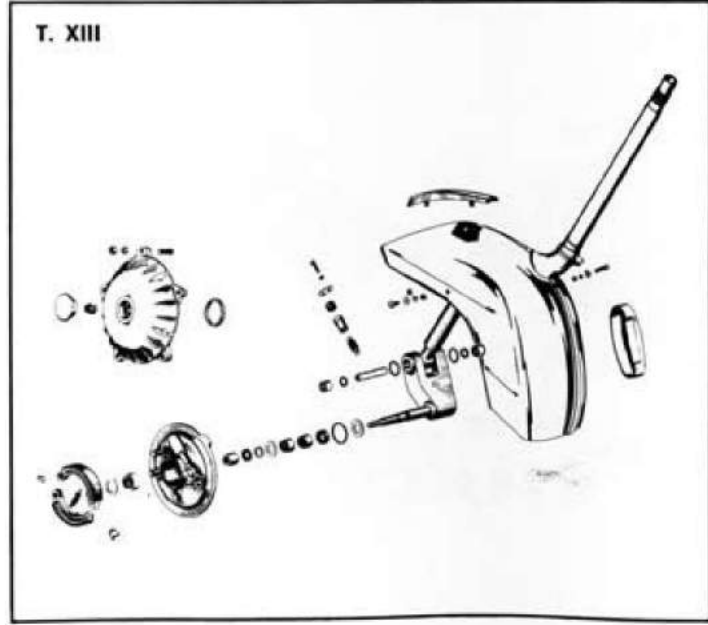
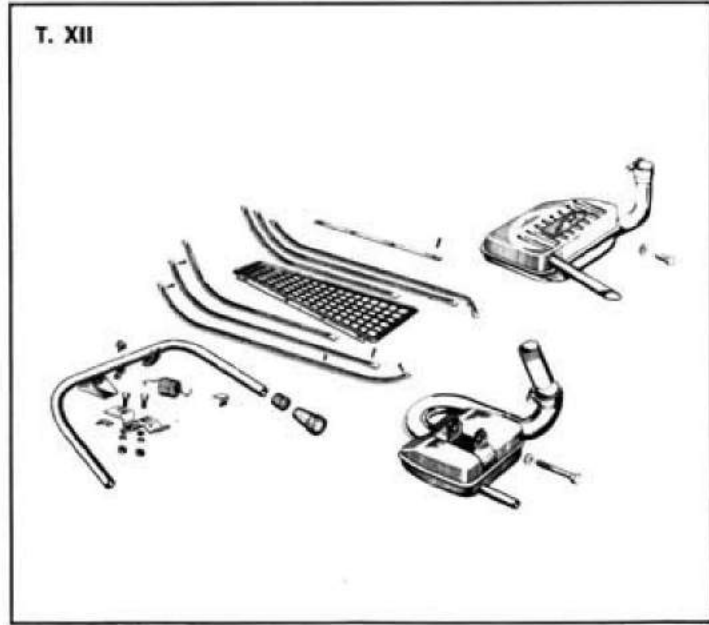
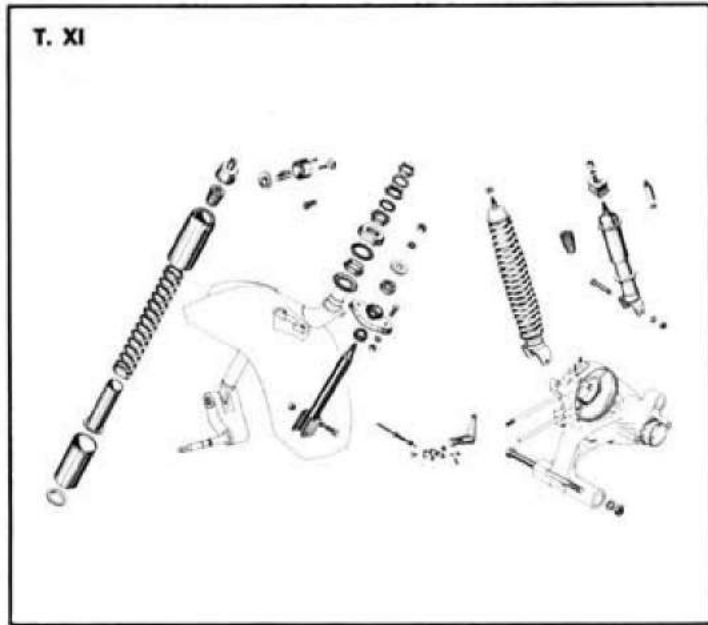
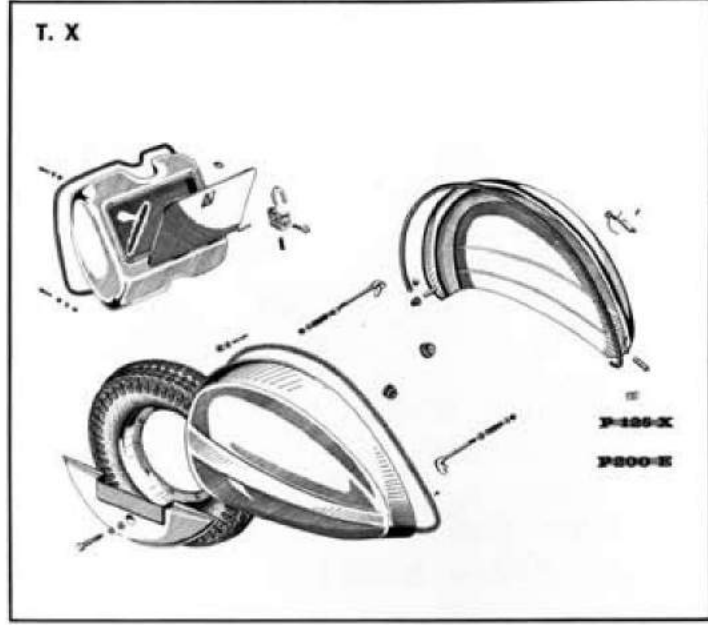
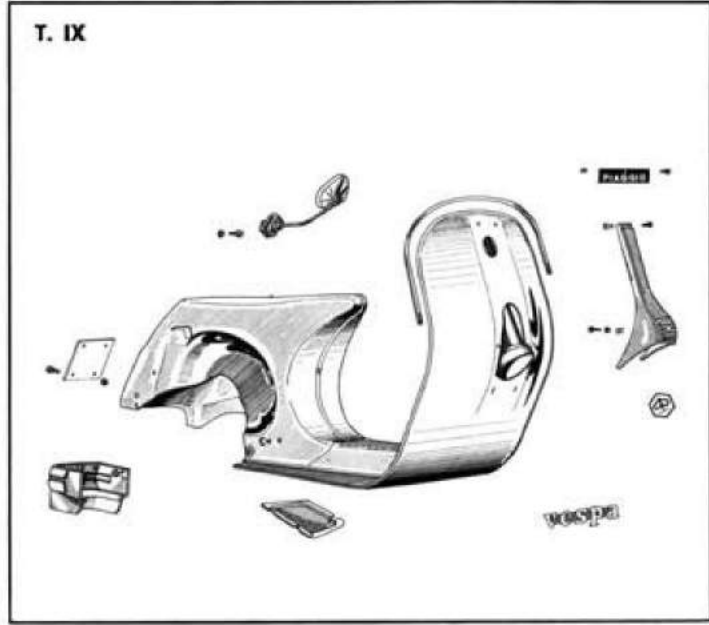
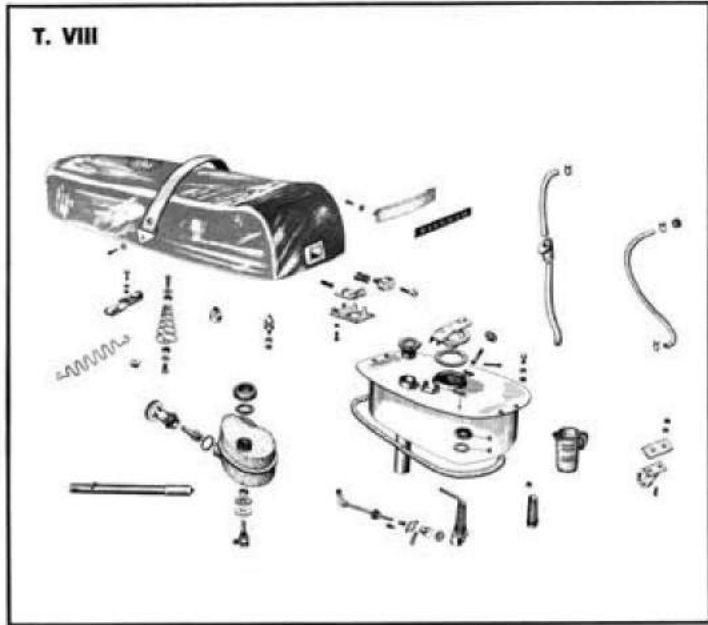
Las láminas están agrupadas de la siguiente manera:

Motor: L. I÷VII - Bastidor: L. VIII÷XII - Dirección: L. XIII - Manillar: L. XIV - Transmisiones: L. XV - Rueda - Herramientas: L. XVI - Instalación eléctrica: L. XVII÷XVIII - Intermitentes - Batería: L. XIX.

**INDICE DELLE TAVOLE
INDEX ILLUSTRÉ
TABLE INDEX
TAFELVERZEICHNIS
INDICE DE LAS LAMINAS**



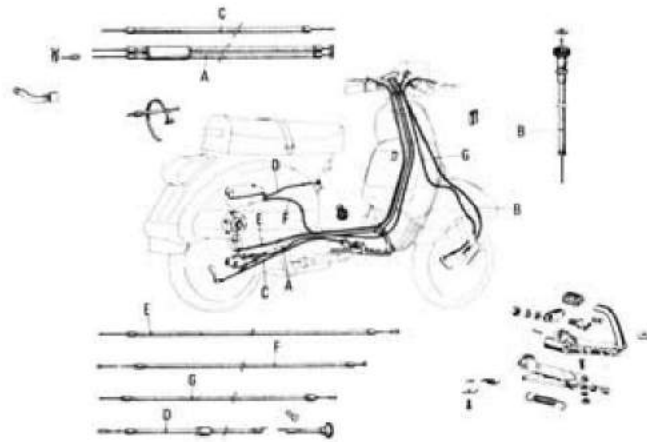




T. XIV



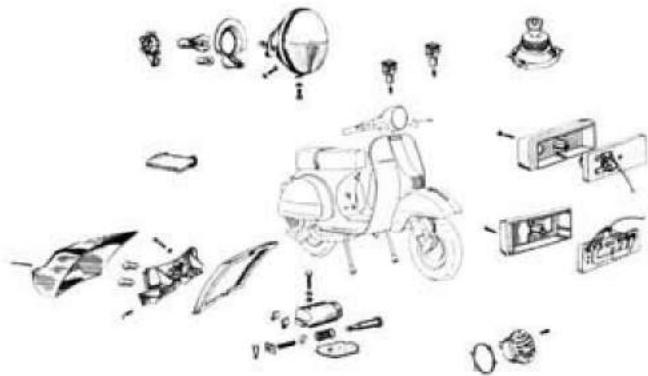
T. XV



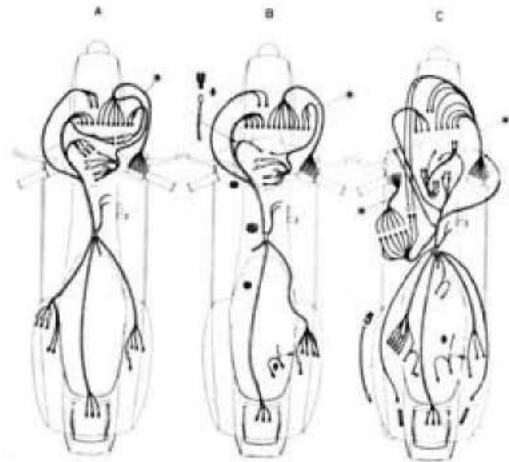
T. XVI



T. XVII



T. XVIII



T. XIX



T. I CARTER - CILINDRO — CARTER - CYLINDRE — CRANKCASE - CYLINDER — KURBELGEHÄUSE - ZYLINDER — CARTER - CILINDRO

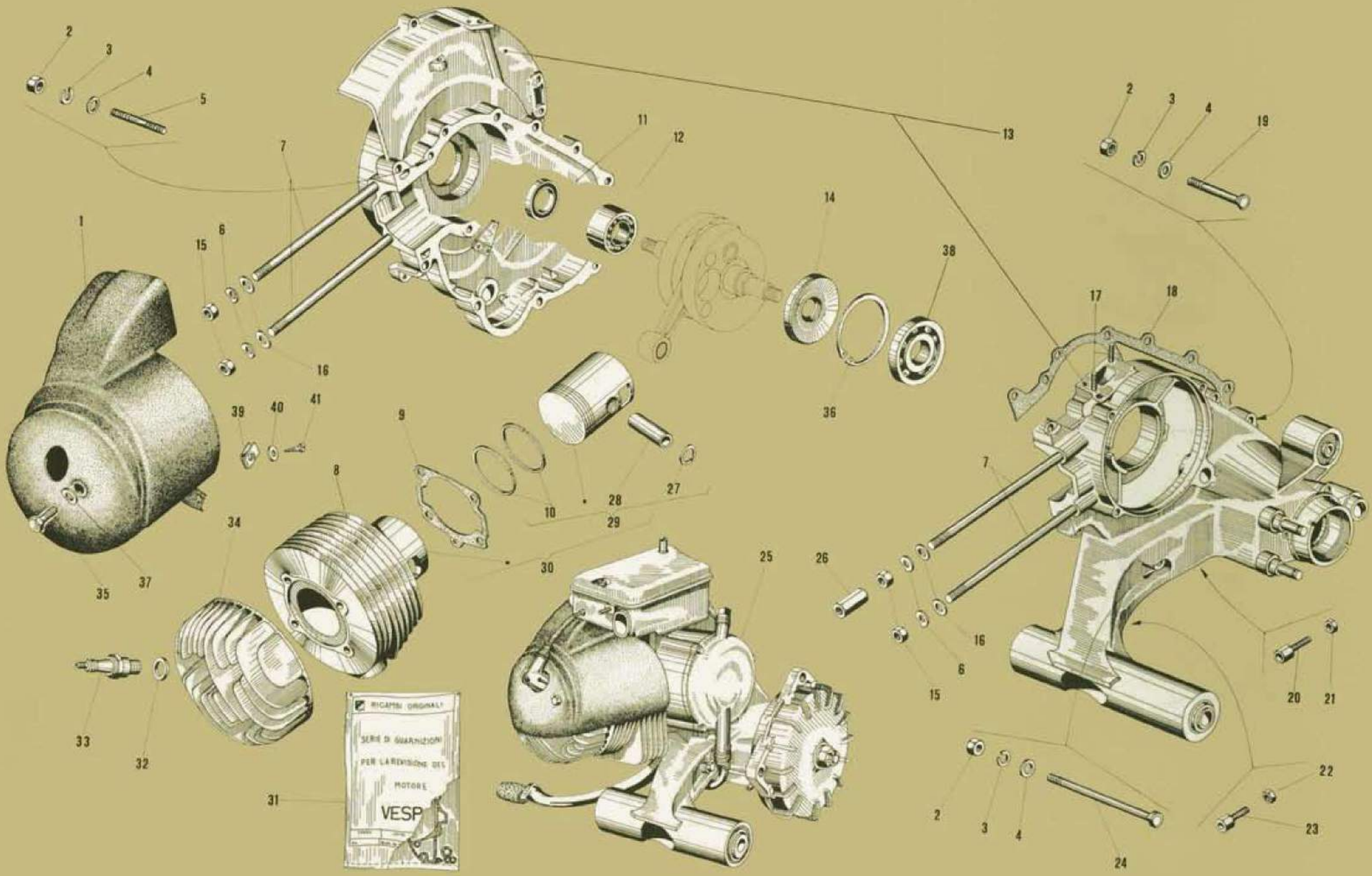


Fig. N. Abb. Nr.	DENOMINAZIONE DENOMINATION PART - NAME BENENNUNG DENOMINACION	Validità Modèles Model Gültig für Modelo	Particolare Référence Part. No. Ersatzteil Nr. Pieza	Quantità Quantity Stückzahl Cantidad	Fig. N. Abb. Nr.	DENOMINAZIONE DENOMINATION PART - NAME BENENNUNG DENOMINACION	Validità Modèles Model Gültig für Modelo	Particolare Référence Part. No. Ersatzteil Nr. Pieza	Quantità Quantity Stückzahl Cantidad	Fig. N. Abb. Nr.	DENOMINAZIONE DENOMINATION PART - NAME BENENNUNG DENOMINACION	Validità Modèles Model Gültig für Modelo	Particolare Référence Part. No. Ersatzteil Nr. Pieza	Quantità Quantity Stückzahl Cantidad
1	Cuffia Coiffe Cooling hood Kühlhaube Deflector	VNX1	174168	1	5	Prigioniero semicarter Goujon d'assemblage demi-carters Crankcase halves fitting stud Stiftschraube für Gehäuse- hälfte Espárrago semi-carter	VNX1 - VSX1	S. 11288	6	9	Guarnizione Joint Packing Dichtung Junta	VNX1	122790	1
1	Cuffia Coiffe Cooling hood Kühlhaube Deflector	VSX1	120535	1	6	Rondella elastica Rondelle élastique Spring washer Federring Arandela elástica	VNX1	S. 6977	5	9	Guarnizione Joint Packing Dichtung Junta	VSX1	130977	1
1	Cuffia Coiffe Cooling hood Kühlhaube Deflector	★ VNX1	166837	1	6	Rondella elastica Rondelle élastique Spring washer Federring Arandela elástica	VSX1	S. 16408	4	10	Anello tenuta pistone normale Segment normal Piston ring, normal Dichtring, normal Segmento normal	VNX1	52575	2
2	Dado unione semicarter Ecrou assemblage demi - carters Crankcase fitting nut Mutter für Gehäusehälfte Tuerca unión semi-carters	VNX1 - VSX1	S. 20107	12	7	Prigioniero fiss. cilindro Goujon fix. cylindre Cylinder sec. stud Stiftschraube für Zylinder Espárrago fij. cilindro	VNX1	150656	4	10	Anello tenuta pistone normale Segment normal Piston ring, normal Dichtring, normal Segmento normal	VSX1	136340	2
3	Rondella elastica Rondelle élastique Spring washer Federring Arandela elástica	VNX1 - VSX1	S. 16407	12	7	Prigioniero fiss. cilindro Goujon fix. cylindre Cylinder sec. stud Stiftschraube für Zylinder Espárrago fij. cilindro	VSX1	S. 553	4	10	Anello di tenuta 1.a maggiorazione Segment 1.re majoration Piston ring, 1st o/s Dichtring, 1. Übermaß Segmento 1.er aumento	VNX1	87432	2
4	Rondella piana unione semicarter Rondelle plate assemblage demi - carters Plain washer fitting crank- case halves U. Scheibe für Gehäuse- hälfte Arandela plana de unión semi-carters	VNX1 - VSX1	S. 3057	11	8	Cilindro Cylindre Cylinder Zylinder Cilindro	VNX1 - VSX1	■)	1	10	Anello di tenuta 1.a maggiorazione Segment 1.re majoration Piston ring, 1st o/s Dichtring, 1. Übermaß Segmento 1.er aumento	VSX1	132040	2

T. I

Fig. N. Abb. Nr.	DENOMINAZIONE DENOMINATION PART - NAME BENENNUNG DENOMINACION	Validità Modèles Model Gültig für Modelo	Particolare Référence Part. No. Ersatzteil Nr. Pieza	Quantità Quantité Quantity Stückzahl Cantidad	Fig. N. Abb. Nr.	DENOMINAZIONE DENOMINATION PART - NAME BENENNUNG DENOMINACION	Validità Modèles Model Gültig für Modelo	Particolare Référence Part. No. Ersatzteil Nr. Pieza	Quantità Quantité Quantity Stückzahl Cantidad	Fig. N. Abb. Nr.	DENOMINAZIONE DENOMINATION PART - NAME BENENNUNG DENOMINACION	Validità Modèles Model Gültig für Modelo	Particolare Référence Part. No. Ersatzteil Nr. Pieza	Quantità Quantité Quantity Stückzahl Cantidad
10	Anello di tenuta 2.a maggiorazione Segment 2.e majoration Piston ring, 2nd o/s Dichtring, 2. Übermaß Segmento 2.o aumento	VNX1	87433	2	12	Cuscinetto Roulement Bearing Lager Cojinete	VNX1 - VSX1	133068	1	14	Anello paraolio (lato frizione) Bague d'étanchéité (côté embrayage) Oil seal (clutch side) Dichtring (Kupplungseite) Retén (lado embrague)	VNX1	131102	1
10	Anello di tenuta 2.a maggiorazione Segment 2.e majoration Piston ring, 2nd o/s Dichtring, 2. Übermaß Segmento 2.o aumento	VSX1	132041	2	13	Carter completo Carter complet Crankcase, assy. Kurbelgehäuse, kpl. Carter completo	VNX1	5/134994 a)	1	14	Anello paraolio (lato frizione) Bague d'étanchéité (côté embrayage) Oil seal (clutch side) Dichtring (Kupplungseite) Retén (lado embrague)	VSX1	112156	1
10	Anello di tenuta 3.a maggiorazione Segment 3.e majoration Piston ring, 3rd o/s Dichtring, 3. Übermaß Segmento 3.er aumento	VNX1	87434	2	13	Carter completo Carter complet Crankcase, assy. Kurbelgehäuse, kpl. Carter completo	VSX1	5/134989 a)	1	15	Dado fiss. testa e cilindro al carter Ecrou fixation culasse et cylindre au carter Nut sec. cylinder head and cylinder to crankcase Mutter zur Zylinderkopf- und Zylinderbefestigung mit dem Kurbelgehäuse Tuerca fijación culata y cilindro al carter	VNX1	S. 20107	4
10	Anello di tenuta 3.a maggiorazione Segment 3.e majoration Piston ring, 3rd o/s Dichtring, 3. Übermaß Segmento 3.er aumento	VSX1	132042	2	13	Carter completo Carter complet Crankcase, assy. Kurbelgehäuse, kpl. Carter completo	* VNX1 (F)	5/165637 a)	1	15	Dado fiss. testa e cilindro al carter Ecrou fixation culasse et cylindre au carter Nut sec. cylinder head and cylinder to crankcase Mutter zur Zylinderkopf- und Zylinderbefestigung mit dem Kurbelgehäuse Tuerca fijación culata y cilindro al carter	VSX1	S. 20108	4
11	Anello paraolio (lato volano) Bague d'étanchéité (côté volant) Oil seal (flywheel side) Dichtring (Schwungrad- seite) Retén (lado volante)	VNX1 - VSX1	158962	1	13	Carter completo Carter complet Crankcase, assy. Kurbelgehäuse, kpl. Carter completo	* VSX1 (RD) - (EQ)	5/166234 a)	1					

Fig. N. Abb. Nr.	DENOMINAZIONE DENOMINATION PART - NAME BENENNUNG DENOMINACION	Validità Modelos Model Gültig für Modelo	Particolare Référence Part. No. Ersatzteil Nr. Pieza	Quantità Quantité Quantity Stückzahl Cantidad	Fig. N. Abb. Nr.	DENOMINAZIONE DENOMINATION PART - NAME BENENNUNG DENOMINACION	Validità Modelos Model Gültig für Modelo	Particolare Référence Part. No. Ersatzteil Nr. Pieza	Quantità Quantité Quantity Stückzahl Cantidad	Fig. N. Abb. Nr.	DENOMINAZIONE DENOMINATION PART - NAME BENENNUNG DENOMINACION	Validità Modelos Model Gültig für Modelo	Particolare Référence Part. No. Ersatzteil Nr. Pieza	Quantità Quantité Quantity Stückzahl Cantidad
16	Rondella piana fiss. testa e cilindro al carter Rondelle plate fix. culasse et cylindre au carter Plain washer sec. cylinder head and cylinder to crankcase U. Scheibe zur Zylinderkopf- u. Zylinderbefest. Arandela plana fij. culata y cilindro al carter	VNX1	S. 3057	4	18	Guarnizione Joint Packing Dichtung Junta	VSX1	133184	1	23	Vite regolazione frizione Vis de réglage embrayage Clutch adjusting screw Einstellschraube für Kupplung Tornillo tensor embrague	VNX1 - VSX1	156400	1
					19	Bullone corto semicarter Boulon court assemblage carter Crankcase sec. bolt, short Bolzen, kurz Tornillo corto semicarter	VNX1 - VSX1	S. 12485	7	24	Bullone lungo semicarter Boulon long fix. demi-carter Crankcase halves securing bolt, long Bolzen, lang Tornillo largo semi-carter	VNX1 - VSX1	S. 14565	1
16	Rondella piana fiss. testa e cilindro al carter Rondelle plate fix. culasse et cylindre au carter Plain washer sec. cylinder head and cylinder to crankcase U. Scheibe zur Zylinderkopf- u. Zylinderbefest. Arandela plana fij. culata y cilindro al carter	VSX1	S. 3058	4	20	Vite regolazione freno posteriore Vis de réglage frein AR. Rear brake adjuster screw Einstellschraube für Hinterradbremse Tornillo tensor freno tras.	VNX1 - VSX1	23823	1	25	Motore completo Moteur complet Engine, assy. Motor, kpl. Motor completo	VNX1	165118 b)	1
17	Prigioniero fissaggio carburatore Goujon fix. carburateur Carburettor sec. stud Stiftschraube zur Befestigung des Vergasers Espárrago fij. carburador	VNX1 - VSX1	S. 521	2	21	Dado per vite Ecrou pour la vis Nut for screw Mutter für Schraube Tuerca para tornillo tensor	VNX1 - VSX1	S. 20207	1	25	Motore completo Moteur complet Engine, assy. Motor, kpl. Motor completo	VSX1	134992 b)	1
18	Guarnizione Joint Packing Dichtung Junta	VNX1	133157	1	22	Dado Ecrou Nut Mutter Tuerca	VNX1 - VSX1	S. 20105	1	25	Motore completo per lampeggiatori Moteur complet pour clignotants Engine, assy. for turn signal lamps Motor, kpl. für Blinker Motor completo para intermitentes	VSX1	181893 b)	1

T. I

Fig. N. Abb. Nr.	DENOMINAZIONE DENOMINATION PART - NAME BENENNUNG DENOMINACION	Validità Modèles Model Gültig für Modelo	Particolare Référence Part. No. Ersatzteil Nr. Pieza	Quantità Quantité Quantity Stückzahl Cantidad	Fig. N. Abb. Nr.	DENOMINAZIONE DENOMINATION PART - NAME BENENNUNG DENOMINACION	Validità Modèles Model Gültig für Modelo	Particolare Référence Part. No. Ersatzteil Nr. Pieza	Quantità Quantité Quantity Stückzahl Cantidad	Fig. N. Abb. Nr.	DENOMINAZIONE DENOMINATION PART - NAME BENENNUNG DENOMINACION	Validità Modèles Model Gültig für Modelo	Particolare Référence Part. No. Ersatzteil Nr. Pieza	Quantità Quantité Quantity Stückzahl Cantidad
25	Motore completo per lampeggiatori Moteur complet pour clignotants Engine, assy. for turn signal lamps Motor, kpl. für Blinker Motor completo para intermitentes	★ VSX1	181896 b)	1	25	Motore per veicolo con miscelatore automatico Moteur pour véhicules avec mélangeur automatique Engine for vehicles with automatic mixer Motor für Fahrzeuge mit automatischem Mischer Motor para vehículo con mezclador automático	VSX1	166237 b)	1	25	Motore per veicoli con lampeggiatori e miscelatore automatico Moteur pour véhicules avec clignotants et mélangeur automatique Engine for vehicles with turn signal lamps and automatic mixer Motor für Fahrzeuge mit Blinkern und automatischem Mischer Motor para vehículos con intermitentes y mezclador automático	VSX1	181895 b)	1
25	Motore per veicoli con impianto elettrico con batteria Moteur pour véhicules avec installation electr. avec batterie Engine for vehicles endowed with electrical equipment with battery Motor für Fahrzeuge mit elektrischer Anlage mit Batterie Motor para vehículos con instalación eléctrica con batería	★ VSX1 VSX1	162650 b)	1	25	Motore per veicolo con miscelatore automatico Moteur pour véhicules avec mélangeur automatique Engine for vehicles with automatic mixer Motor für Fahrzeuge mit automatischem Mischer Motor para vehículo con mezclador automático	★ VNX1	181906 b)	1	25	Motore per veicoli con lampeggiatori e miscelatore automatico Moteur pour véhicules avec clignotants et mélangeur automatique Engine for vehicles with turn signal lamps and automatic mixer Motor für Fahrzeuge mit Blinkern und automatischem Mischer Motor para vehículos con intermitentes y mezclador automático	★ VNX1	182160 b)	1
25	Motore per veicolo con miscelatore automatico Moteur pour véhicules avec mélangeur automatique Engine for vehicles with automatic mixer Motor für Fahrzeuge mit automatischem Mischer Motor para vehículo con mezclador automático	VNX1	181906 b)	1	25	Motore per veicolo con miscelatore automatico Moteur pour véhicules avec mélangeur automatique Engine for vehicles with automatic mixer Motor für Fahrzeuge mit automatischem Mischer Motor para vehículo con mezclador automático	★ VSX1 VANI (RD) 180111F	181897 b)	1	26	Dado distanziale Ecrou entretoise Spacer nut Distanzstück Tuerca distanciadora	VNX1	S. 1447	1

Fig. N. Abb. Nr.	DENOMINAZIONE DENOMINATION PART - NAME BENENNUNG DENOMINACION	Validità Modèles Gültig für Modelo	Particolare Référence Part. No. Ersatzteil Nr. Pieza	Quantità Quantité Stückzahl Cantidad	Fig. N. Abb. Nr.	DENOMINAZIONE DENOMINATION PART - NAME BENENNUNG DENOMINACION	Validità Modèles Gültig für Modelo	Particolare Référence Part. No. Ersatzteil Nr. Pieza	Quantità Quantité Stückzahl Cantidad	Fig. N. Abb. Nr.	DENOMINAZIONE DENOMINATION PART - NAME BENENNUNG DENOMINACION	Validità Modèles Gültig für Modelo	Particolare Référence Part. No. Ersatzteil Nr. Pieza	Quantità Quantité Stückzahl Cantidad
26	Dado distanziale Ecrou entretoise Spacer nut Distanzstück Tuerca distanciadora	VSX1	S. 15239	1	29	Gruppo pistone-spinotto normale Ensemble piston-axe de piston normal Piston - wrist pin, assy., normal Gruppe Kolben - Kolben- bolzen, normal Grupo pistón - bulón normal	VNX1	152884 ●) - c)	1	29	Gruppo pistone - spinotto 1.a maggiorazione Ensemble piston - axe de piston 1.re majoration Piston - wrist pin, assy., 1st o/s Gruppe Kolben - Kolben- bolzen, 1. Übermaß Grupo pistón - bulón 1.er aumento	VSX1	156291 c)	1
27	Anello per spinotto Anneau pour axe de piston Ring for wrist pin Sprengring für Kolben- bolzen Anillo elástico para bulón	VNX1	S. 6615	2	29	Gruppo pistone - spinotto normale Ensemble piston - axe de piston normal Piston - wrist pin, assy., normal Gruppe Kolben - Kolben- bolzen, normal Grupo pistón - bulón normal	VSX1	133918 ●) - c)	1	29	Gruppo pistone - spinotto 2.a maggiorazione Ensemble piston - axe de piston 2.e majoration Piston - wrist pin, assy., 2nd o/s Gruppe Kolben - Kolben- bolzen, 2. Übermaß Grupo pistón - bulón 2.o aumento	VNX1	156421 c)	1
27	Anello per spinotto Anneau pour axe de piston Ring for wrist pin Sprengring für Kolben- bolzen Anillo elástico para bulón	VSX1	S. 6616	2	29	Gruppo pistone - spinotto 1.a maggiorazione Ensemble piston - axe de piston 1.re majoration Piston - wrist pin, assy., 1st o/s Gruppe Kolben - Kolben- bolzen, 1. Übermaß Grupo pistón - bulón 1.er aumento	VNX1	156420 c)	1	29	Gruppo pistone - spinotto 2.a maggiorazione Ensemble piston - axe de piston 2.e majoration Piston - wrist pin, assy., 2nd o/s Gruppe Kolben - Kolben- bolzen, 2. Übermaß Grupo pistón - bulón 2.o aumento	VSX1	156292 c)	1
28	Spinotto Axe de piston Wrist pin Kolbenbolzen Bulón	VNX1	150869	1	29	Gruppo pistone - spinotto 1.a maggiorazione Ensemble piston - axe de piston 1.re majoration Piston - wrist pin, assy., 1st o/s Gruppe Kolben - Kolben- bolzen, 1. Übermaß Grupo pistón - bulón 1.er aumento	VNX1	156420 c)	1	29	Gruppo pistone - spinotto 2.a maggiorazione Ensemble piston - axe de piston 2.e majoration Piston - wrist pin, assy., 2nd o/s Gruppe Kolben - Kolben- bolzen, 2. Übermaß Grupo pistón - bulón 2.o aumento	VSX1	156292 c)	1
28	Spinotto Axe de piston Wrist pin Kolbenbolzen Bulón	VSX1	119813	1										

T. I

Fig. N. Abb. Nr.	DENOMINAZIONE DENOMINATION PART - NAME BENENNUNG DENOMINACION	Validità Modèles Model Gültig für Modelo	Particolare Référence Part. No. Ersatzteil Nr. Pieza	Quantità Quantity Stückzahl Cantidad	Fig. N. Abb. Nr.	DENOMINAZIONE DENOMINATION PART - NAME BENENNUNG DENOMINACION	Validità Modèles Model Gültig für Modelo	Particolare Référence Part. No. Ersatzteil Nr. Pieza	Quantità Quantity Stückzahl Cantidad	Fig. N. Abb. Nr.	DENOMINAZIONE DENOMINATION PART - NAME BENENNUNG DENOMINACION	Validità Modèles Model Gültig für Modelo	Particolare Référence Part. No. Ersatzteil Nr. Pieza	Quantità Quantity Stückzahl Cantidad
29	Gruppo pistone - spinotto 3.a maggiorazione Ensemble piston - axe de piston 3.e majoration Piston - wrist pin, assy., 3rd o/s Gruppe Kolben - Kolbenbolzen, 3. Übermaß Grupo pistón - bulón 3.er aumento	VNX1	156422 c)	1	30	Gruppo cilindro-pistone-spinotto Ensemble cylindre-piston-axe de piston Cylinder - piston - wrist pin, assy. Gruppe Zylinder-Kolben-Kolbenbolzen Grupo cilindro - pistón - bulón	VSX1	156303 d)	1	31	Serie guarnizioni per revisione motore con miscelatore Série de joints pour revision moteur avec mélangeur Set of gaskets for overhauling engine with mixer device Serie Dichtungen für Motor mit Mischer Serie juntas para revisión motor con mezclador	VNX1	154564 e)	1
29	Gruppo pistone - spinotto 3.a maggiorazione Ensemble piston - axe de piston 3.e majoration Piston - wrist pin, assy., 3rd o/s Gruppe Kolben - Kolbenbolzen, 3. Übermaß Grupo pistón - bulón 3.er aumento	VSX1	156293 c)	1	31	Serie guarnizioni per revisione motore Série de joints pour revision moteur Set of gaskets for engine overhauling Serie Dichtungen Serie juntas para revisión motor	VNX1	154563 e)	1	31	Serie guarnizioni per revisione motore con miscelatore Série de joints pour revision moteur avec mélangeur Set of gaskets for overhauling engine with mixer device Serie Dichtungen für Motor mit Mischer Serie juntas para revisión motor con mezclador	VSX1	154546 e)	1
30	Gruppo cilindro-pistone-spinotto Ensemble cylindre-piston-axe de piston Cylinder - piston - wrist pin, assy. Gruppe Zylinder-Kolben-Kolbenbolzen Grupo cilindro - pistón - bulón	VNX1	152891 d)	1	31	Serie guarnizioni per revisione motore Série de joints pour revision moteur Set of gaskets for engine overhauling Serie Dichtungen Serie juntas para revisión motor	VSX1	154547 e)	1	32	Guarnizione candela Joint pour bougie Sparking plug washer Zündkerzendichtung Junta bujía	VNX1 - VSX1	318	1

Fig. N. Abb. Nr.	DENOMINAZIONE DENOMINATION PART - NAME BENENNUNG DENOMINACION	Validità Modèles Model Gültig für Modelo	Particolare Référence Part. No. Ersatzteil Nr. Pieza	Quantità Quantité Quantity Stückzahl Cantidad	Fig. N. Abb. Nr.	DENOMINAZIONE DENOMINATION PART - NAME BENENNUNG DENOMINACION	Validità Modèles Model Gültig für Modelo	Particolare Référence Part. No. Ersatzteil Nr. Pieza	Quantità Quantité Quantity Stückzahl Cantidad	Fig. N. Abb. Nr.	DENOMINAZIONE DENOMINATION PART - NAME BENENNUNG DENOMINACION	Validità Modèles Model Gültig für Modelo	Particolare Référence Part. No. Ersatzteil Nr. Pieza	Quantità Quantité Quantity Stückzahl Cantidad
33	Candela Bougie Sparking plug Zündkerze Bujía	VNX1	137778	1	36	Anello elastico Circlips Circlip Sicherungsring Anillo elástico	VNX1 - VSX1	S. 6662	1					
33	Candela Bougie Sparking plug Zündkerze Bujía	VSX1	137917	1	37	Rondella elastica per cuffia Rondelle élastique Spring washer Federring Arandela elástica	VSX1	S. 6968	1					
34	Testa del cilindro Culasse Cylinder head Zylinderkopf Culata	VNX1	90573	1	38	Cuscinetto (lato frizione) Roulement (côté em- brayage) Bearing (clutch side) Kurbelwellenlager (Kupplungsseite) Cojinete (lado embrague)	VNX1 - VSX1	97804	1					a) Con part./Avec pièces/With parts/Mit Abb./Con piezas: 2 - 3 - 4 - 5 - 6 - 7 - 17 - 18 - 19 - 24 T. I. 5 - 6 - 40 - 41 - 42 - 43 - 44 - 45 T. II 1 - 5 - 19 T. IV.
34	Testa del cilindro Culasse Cylinder head Zylinderkopf Culata	VSX1	134155	1	39	Piastrina elastica Plaquette élastique Spring plate Plättchen Chapita elástica	VSX1	S. 8080	1					b) Con part./Avec pièces/With parts/Mit Abb./Con piezas: T. I÷VII. c) Con part./Avec pièces/With parts/Mit Abb./Con piezas: 10 - 27 - 28. d) Con part./Avec pièces/With parts/Mit Abb./Con piezas: 8 - 29. e) Con part./Avec pièces/With parts/Mit Abb./Con piezas: 9 - 18 T. I. 6 - 35 - 37 - 39 T. III. 31 - 53 - 57 T. VI. 25 - 27 T. VII.
35	Bullone fissaggio cuffia Boulon fixation coiffe Bolt sec. cooling hood Schraube zur Befestigung der Kühlhaube Tornillo fijación deflector	VNX1	S. 15522	1	40	Rondella piana Rondelle plate Plain washer U. Scheibe Arandela plana	VSX1	97733	1					f) Si fornisce come P. R. il gruppo Cilindro - pistone - spinotto fig. 30. g) On delivre comme pièce de rechange le groupe cylin- dre - piston - axe de piston fig. 30. h) The cylinder - piston - wrist pin, assy. is furnished as spare parts (fig. 30). i) Es wird die Gruppe Zylinder - Kolben - Kolbenbolzen ge- geliefert (Abb. 30). j) Como pieza de repuesto se suministra el grupo cilin- dro - pistón - bulón fig. 30.
35	Bullone fissaggio cuffia Boulon fixation coiffe Bolt sec. cooling hood Schraube zur Befestigung der Kühlhaube Tornillo fijación deflector	VSX1	S. 15593	1	41	Vite autofilettante Vis taraud Self tapping screw Selbstschneidende Schraube Tornillo autorroscante	VSX1	S. 14705	1					k) Richiedere a Cat.: 1 - 2 - 3 - 4. l) Demander selon les Cat.: 1 - 2 - 3 - 4. m) Request according to the Cat.: 1 - 2 - 3 - 4. n) Nach Kategorien: 1 - 2 - 3 - 4 bestellen. o) Pídase según la Cat.: 1 - 2 - 3 - 4.

T. II

ALBERO MOTORE - FRIZIONE - MISCELATORE AUTOMATICO — VILEBREQUIN - EMBRAYAGE - MELANGEUR AUTOMATIQUE — CRANKSHAFT - CLUTCH - AUTOMATIC MIXER — KURBELWELLE - KUPPLUNG - AUTOMATISCHE MISCHER — CIGÜENAL - EMBRAGUE - MEZCLADOR AUTOMATICO

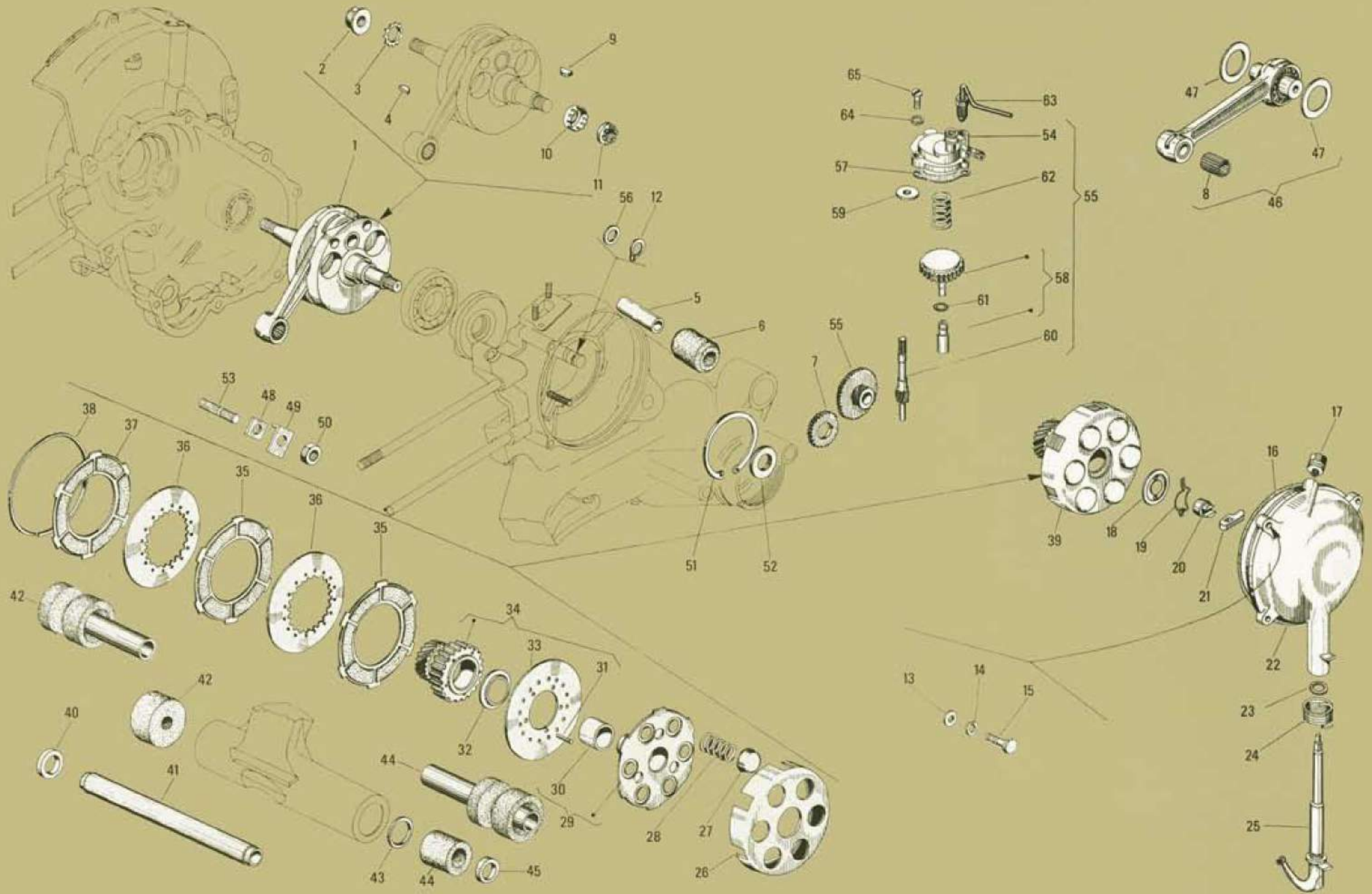


Fig. N. Abb. Nr.	DENOMINAZIONE DENOMINATION PART - NAME BENENNUNG DENOMINACION	Validità Modèles Model Gültig für Modelo	Particolare Référence Part. No. Ersatzteil Nr. Pieza	Quantità Quantité Quantity Stückzahl Cantidad	Fig. N. Abb. Nr.	DENOMINAZIONE DENOMINATION PART - NAME BENENNUNG DENOMINACION	Validità Modèles Model Gültig für Modelo	Particolare Référence Part. No. Ersatzteil Nr. Pieza	Quantità Quantité Quantity Stückzahl Cantidad	Fig. N. Abb. Nr.	DENOMINAZIONE DENOMINATION PART - NAME BENENNUNG DENOMINACION	Validità Modèles Model Gültig für Modelo	Particolare Référence Part. No. Ersatzteil Nr. Pieza	Quantità Quantité Quantity Stückzahl Cantidad
1	Albero motore completo Vilebrequin complet Crankshaft, assy. Kurbelwelle, kpl. Cigüeñal completo	VNX1	133154 a)	1	6	Tampone per ammortiz- zatore Silentbloc pour amor- tisseur Damper buffer Puffer für Stoßdämpfer Silent-block para amorti- guador	VNX1 - VSX1	40316	1	10	Anello ritegno ghiera Bague arrêt douille Ring nut sec. washer Ring für Klemmutter Arandela almenada	VNX1 - VSX1	22313	1
1	Albero motore completo Vilebrequin complet Crankshaft, assy. Kurbelwelle, kpl. Cigüeñal completo	VSX1	133153 a)	1	7	Ingranaggio comando miscelatore Engrenage commande mélangeur Mixer device control gear Zahnrad für Mischer Engranaje mando mezclador	VNX1 - VSX1	113744 ▲)	1	11	Ghiera Douille Ring nut Klemmutter Tuerca	VNX1 - VSX1	20375	1
2	Dado bloccaggio volano Ecrou arrêt volant Nut for sec. flywheel magneto Mutter zur Schwunrad- befestigung Tuerca sujeción volante magnético	VNX1 - VSX1	S. 21112	1	8	Gabbia Cage Cage Pleuelkopfröllerkäfig Jaula	VNX1	93233 b)	1	12	Anello elastico Circlips Circlip Federring Anillo elástico	VNX1 - VSX1	S. 6408 ▲)	1
3	Rondella dentellata Rondelle éventail Lock washer Zahnscheibe Arandela dentada	VNX1 - VSX1	S. 12555	1	8	Gabbia Cage Cage Pleuelkopfröllerkäfig Jaula	VNX1	93233 b)	1	13	Rondella piana Rondelle plate Plain washer U. Scheibe Arandela plana	VNX1 - VSX1	S. 3056	3
4	Chiavetta porta volano Clavette pour volant Flywheel magneto key Scheibenfeder Chaveta porta volante	VNX1 - VSX1	267	1	8	Gabbia Cage Cage Pleuelkopfröllerkäfig Jaula	VSX1	151805 b)	1	14	Rondella elastica Rondelle élastique Spring washer Federscheibe Arandela elástica	VNX1 - VSX1	S. 16406	3
5	Tubo per ammortizzatore Tube pour amortisseur Damper tube Rohr für Stoßdämpfer Tubo para amortiguador	VNX1 - VSX1	94727	1	9	Chiavetta Clavette Key Scheibenfeder Chaveta	VNX1 - VSX1	97	1	15	Bullone Boulon Bolt Schraube Tornillo	VNX1 - VSX1	S. 30050	3

T. II

Fig. N. Abb. Nr.	DENOMINAZIONE DENOMINATION PART - NAME BENENNUNG DENOMINACION	Validità Modèles Model Gültig für Modelo	Particolare Référence Part. No. Ersatzteil Nr. Pieza	Quantità Quantité Quantity Stückzahl Cantidad	Fig. N. Abb. Nr.	DENOMINAZIONE DENOMINATION PART - NAME BENENNUNG DENOMINACION	Validità Modèles Model Gültig für Modelo	Particolare Référence Part. No. Ersatzteil Nr. Pieza	Quantità Quantité Quantity Stückzahl Cantidad	Fig. N. Abb. Nr.	DENOMINAZIONE DENOMINATION PART - NAME BENENNUNG DENOMINACION	Validità Modèles Model Gültig für Modelo	Particolare Référence Part. No. Ersatzteil Nr. Pieza	Quantità Quantité Quantity Stückzahl Cantidad
16	Guarnizione Joint Packing Dichtung Junta	VNX1 - VSX1	17781	1	22	Coperchio frizione Couvercle d'embrayage Clutch cover Kupplungsdeckel Tapa embrague	VNX1	50100	1	27	Scodellino Cuvette Cup Kupplungsfederteller Cazoleta	VNX1 - VSX1	21868	6÷7
17	Sfiatatoio Reniflard Breather Entlüfter Respiradero	VNX1 - VSX1	19301	1	22	Coperchio frizione Couvercle d'embrayage Clutch cover Kupplungsdeckel Tapa embrague	VSX1	113995	1	28	Molla Ressort Spring Feder Muelle	VNX1 - VSX1	22821	6
18	Piattello Godet Pressure plate Kupplungsdruckplatte Platillo	VNX1	16821	1	23	Guarnizione Joint Packing Dichtung Junta	VNX1 - VSX1	S. 6708	1	29	Boccolo della frizione Plateau d'embrayage Clutch backplate Kupplungsnahe Buje del embrague	VNX1	159905 c)	1
18	Piattello Godet Pressure plate Kupplungsdruckplatte Platillo	VSX1	25026	1	24	Molla Ressort Spring Rückholfeder Muelle	VNX1 - VSX1	46740	1	29	Boccolo della frizione Plateau d'embrayage Clutch backplate Kupplungsnahe Buje del embrague	VSX1	159853 c)	1
19	Anello elastico Circlips Circlip Haltering Anillo elástico	VNX1 - VSX1	14457	1	25	Levetta esterna Lever extérieur Outer lever Aussenhebel Palanca exterior	VNX1 - VSX1	97984	1	30	Bussola Douille Bush Buchse Casquillo	VNX1 - VSX1	2/59365	1
20	Rallino Noix Actuating pad Druckkolben Bulón	VNX1 - VSX1	2/89858	1	26	Scatola frizione Boîte d'embrayage Clutch case Kupplungsgehäuse Caja embrague	VNX1	59369	1	31	Ribattino Rivet Rivet Niete Remache	VNX1 - VSX1	S. 5790	8
21	Levetta interna Lever intérieur Inner lever Innenhebel Palanca interior	VNX1 - VSX1	83806	1	26	Scatola frizione Boîte d'embrayage Clutch case Kupplungsgehäuse Caja embrague	VSX1	121201	1	32	Rondella di battuta Rondelle de butée Stop washer Schulterring Arandela de tope	VNX1 - VSX1	59109	1

Fig. N. Abb. Nr.	DENOMINAZIONE DENOMINATION PART - NAME BENENNUNG DENOMINACION	Validità Modèles Modél Gültig für Modelo	Particolare Référence Part. No. Ersatzteil Nr. Pieza	Quantità Quantité Quantity Stückzahl Cantidad	Fig. N. Abb. Nr.	DENOMINAZIONE DENOMINATION PART - NAME BENENNUNG DENOMINACION	Validità Modèles Modél Gültig für Modelo	Particolare Référence Part. No. Ersatzteil Nr. Pieza	Quantità Quantité Quantity Stückzahl Cantidad	Fig. N. Abb. Nr.	DENOMINAZIONE DENOMINATION PART - NAME BENENNUNG DENOMINACION	Validità Modèles Modél Gültig für Modelo	Particolare Référence Part. No. Ersatzteil Nr. Pieza	Quantità Quantité Quantity Stückzahl Cantidad
33	Disco ingranaggio motore Disque pour engrenage moteur Plate for engine gear Scheibe für Kupplungs- zahnrad Disco engranaje motor	VNX1	150104	1	36	Disco condotto Disque entraîné Driven plate Stahllamelle Disco conducido	VNX1	94425	2	39	Frizione completa Embrayage complet Clutch, assy. Kupplung, kpl. Embrague completo	VSX1	131223 e)	1
					36	Disco condotto Disque entraîné Driven plate Stahllamelle Disco conducido	VSX1	93745	2	40	Distanziale Entretoise Spacer Distanzstück Anillo	VNX1	47945	1
33	Disco ingranaggio motore Disque pour engrenage moteur Plate for engine gear Scheibe für Kupplungs- zahnrad Disco engranaje motor	VSX1	150082	1	37	Disco conduttore Disque entraîneur Drive plate Korklamelle Disco conductor	VNX1	94780	1	41	Tubo interno Tube intérieur Inner tube Rohr Tubo interior	VNX1	47944	1
34	Ingranaggio motore Engrenage moteur Engine gear Zahnradgetriebe Engranaje motor	VNX1	113069 d)	1	37	Disco conduttore Disque entraîneur Drive plate Korklamelle Disco conductor	VSX1	50721	1	42	Tampone lato motore Silentbloc (côté moteur) Buffer (engine side) Puffer (Motorseite) Silent-block lado motor	VNX1	59589	1
34	Ingranaggio motore Engrenage moteur Engine gear Zahnradgetriebe Engranaje motor	VSX1	130823 d)	1	38	Anello elastico Circlips Circlip Verschlußring d. Kupplung Anillo elástico	VNX1	32005	1	42	Tampone lato motore Silentbloc (côté moteur) Buffer (engine side) Puffer (Motorseite) Silent-block lado motor	VSX1	174724	1
35	Disco conduttore Disque entraîneur Drive plate Korklamelle Disco conductor	VNX1	94743	2	38	Anello elastico Circlips Circlip Verschlußring d. Kupplung Anillo elástico	VSX1	38477	1	43	Rondella Rondelle Washer U. Scheibe Arandela	VNX1	59590	1
35	Disco conduttore Disque entraîneur Drive plate Korklamelle Disco conductor	VSX1	59388	2	39	Frizione completa Embrayage complet Clutch, assy. Kupplung, kpl. Embrague completo	VNX1	113070 e)	1	43	Rondella Rondelle Washer U. Scheibe Arandela	VSX1	174539	1

T. II

Fig. N. Abb. Nr.	DENOMINAZIONE DENOMINATION PART - NAME BENENNUNG DENOMINACION	Validità Modèles Model Gültig für Modelo	Particolare Référence Part. No. Ersatzteil Nr. Pieza	Quantità Quantity Stückzahl Cantidad	Fig. N. Abb. Nr.	DENOMINAZIONE DENOMINATION PART - NAME BENENNUNG DENOMINACION	Validità Modèles Model Gültig für Modelo	Particolare Référence Part. No. Ersatzteil Nr. Pieza	Quantità Quantity Stückzahl Cantidad	Fig. N. Abb. Nr.	DENOMINAZIONE DENOMINATION PART - NAME BENENNUNG DENOMINACION	Validità Modèles Model Gültig für Modelo	Particolare Référence Part. No. Ersatzteil Nr. Pieza	Quantità Quantity Stückzahl Cantidad
44	Tampone lato ruota Silentbloc (côté roue) Buffer (wheel side) Puffer (Radseite) Silent-block (lado rueda)	VNX1	59588	1	48	Piastrina fiss. cuscinetto Plaqueette fix. roulement Bearing securing plate Plättchen zur Lagerbefest. Chapa fijación cojinete	VNX1 - VSX1	58846 ▲)	2	54	Corpo del dosatore Corps du doseur Dosing device body Dosiervorrichtungskörper Cuerpo del dosificador	VNX1	134919 ▲)	1
44	Tampone lato ruota Silentbloc (côté roue) Buffer (wheel side) Puffer (Radseite) Silent-block (lado rueda)	VSX1	174723	1	49	Piastrina di ferro Plaqueette de butée Stop plate Halteplättchen Chapa de retención	VNX1 - VSX1	58845 ▲)	2	55	Distributore completo di pistoncino Distributeur avec piston Distributor with piston Verteiler mit Kolben Distribuidor completo de pistón	VNX1 - VSX1	133226 ▲)	1
45	Distanziale Entretoise Spacer Distanzstück Anillo	VNX1	48988 f)	1	50	Dado Ecrou Nut Mutter Tuerca	VNX1 - VSX1	S. 20107 ▲)	2	56	Rondella Rondelle Washer U. Scheibe Arandela	VNX1 - VSX1	133223 ▲)	2
46	Gruppo biella-bottone Ensemble bielle-maneton Con rod-crank pin, assy. Gruppe Pleuelstange- Kurbelzapfen Grupo biela-muñequilla	VNX1	137769 g)	1	51	Anello elastico Circlips Circlip Federring Anillo elástico	VNX1 - VSX1	87804 ●)	1	57	Guarnizione dosatore Joint pour doseur Dosing device packing Dichtung für Dosier- vorrichtung Junta dosificador	VNX1 - VSX1	134914 ▲)	1
46	Gruppo biella-bottone Ensemble bielle-maneton Con rod-crank pin, assy. Gruppe Plueuelstange- Kurbelzapfen Grupo biela-muñequilla	VSX1	132053 g)	1	52	Rondella di spallamento Rondelle d'épaulement Shoulder washer Schulterring Arandela de tope	VNX1 - VSX1	113519 ●)	1	58	Gruppo pompante Groupe pompes Pumping elements Pumpenelement Grupo bomba	VNX1 - VSX1	133201 ▲)	1
47	Rondella di spallamento Rondelle d'épaulement Shoulder washer Schulterring Arandela de tope	VNX1 - VSX1	58652	2	53	Prigioniero Goujon Stud Stiftschraube Espárrago	VNX1 - VSX1	S. 561 ▲)	2	59	Rondella appoggio molla Rondelle pour ressort Washer for spring Scheibe für Feder Arandela apoyo muelle	VNX1 - VSX1	400282 ▲)	1
					54	Corpo del dosatore Corps du doseur Dosing device body Dosiervorrichtungskörper Cuerpo del dosificador	VSX1	134913 ▲)	1					

T. III

INGRANAGGI CAMBIO - MOZZO RUOTA POSTERIORE — ENGINAGE CHANGEMENT DE VITESSES - MOYEU ROUE AR. — GEAR GROUP - REAR WHEEL HUB — SCHALTGETRIEBE - HINTERRADNABE — ENGRANAJES CAMBIO - BUJE RUEDA TRASERA

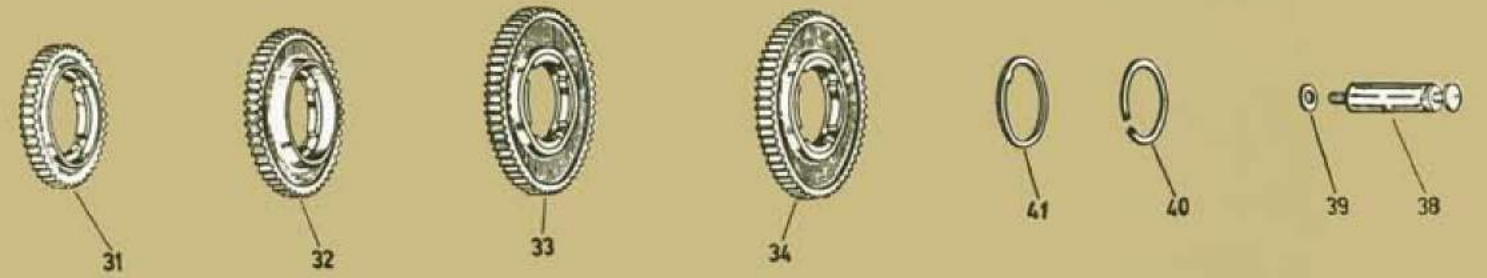
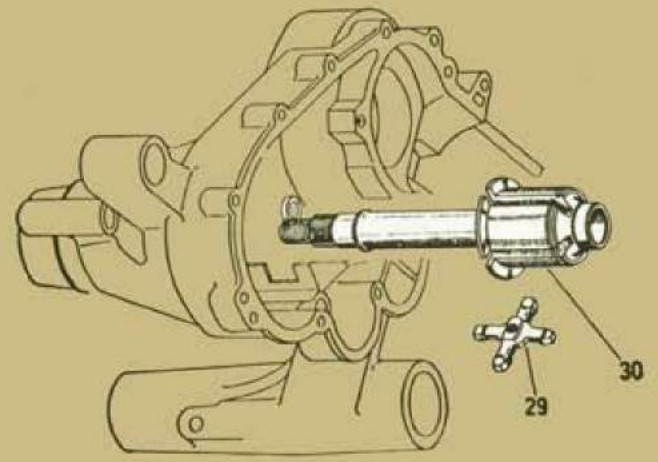
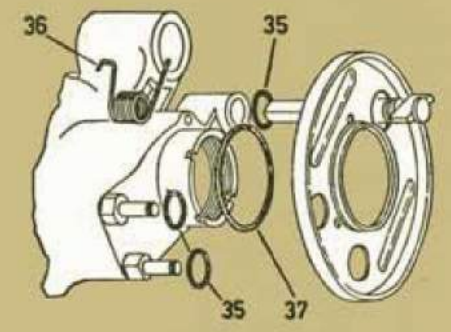
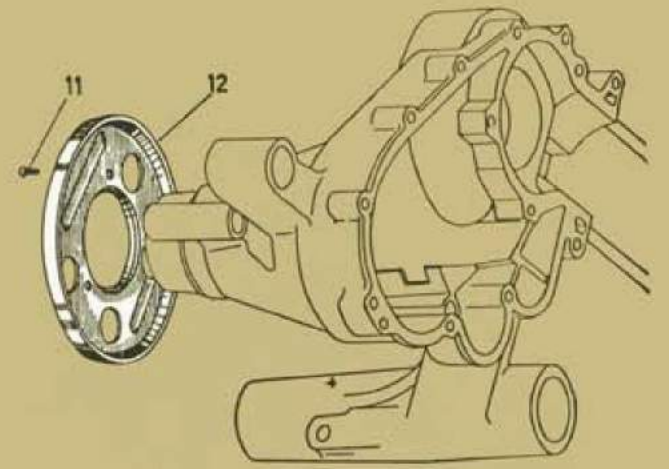
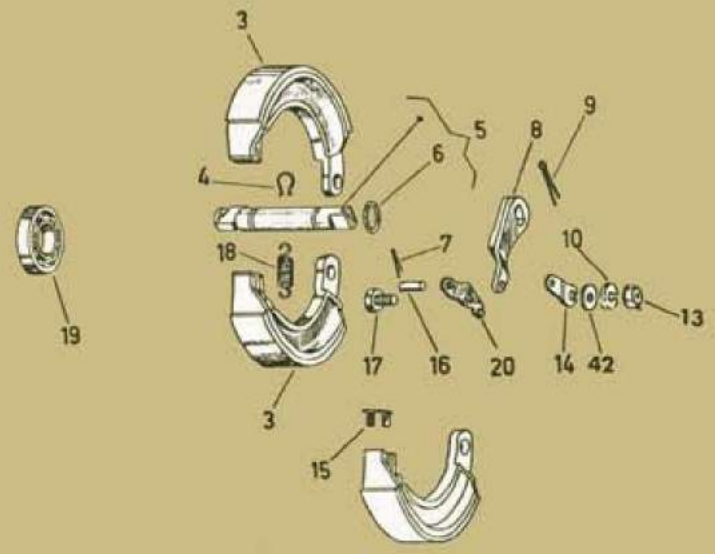
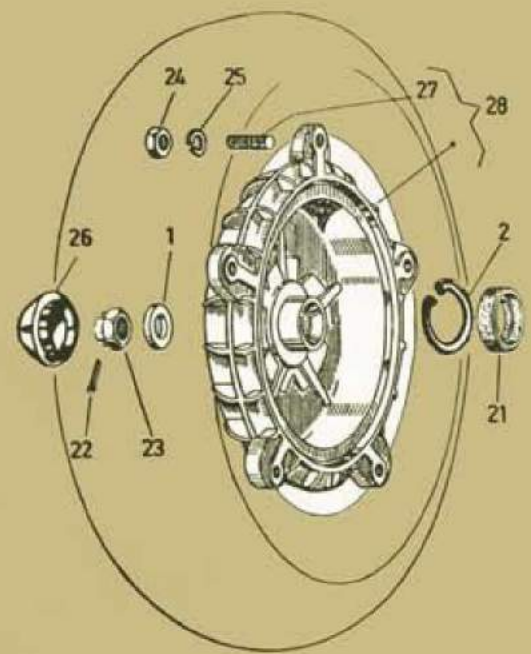


Fig. N. Abb. Nr.	DENOMINAZIONE DENOMINATION PART - NAME BENENNUNG DENOMINACION	Validità Modèles Model Gültig für Modelo	Particolare Référence Part. No. Ersatzteil Nr. Pieza	Quantità Quantité Quantity Stückzahl Cantidad	Fig. N. Abb. Nr.	DENOMINAZIONE DENOMINATION PART - NAME BENENNUNG DENOMINACION	Validità Modèles Model Gültig für Modelo	Particolare Référence Part. No. Ersatzteil Nr. Pieza	Quantità Quantité Quantity Stückzahl Cantidad	Fig. N. Abb. Nr.	DENOMINAZIONE DENOMINATION PART - NAME BENENNUNG DENOMINACION	Validità Modèles Model Gültig für Modelo	Particolare Référence Part. No. Ersatzteil Nr. Pieza	Quantità Quantité Quantity Stückzahl Cantidad
1	Rondella Rondelle Washer Flachscheibe Arandela	VNX1 - VSX1	87714	1	8	Levetta Levier Lever Hebel Palanca	VNX1	100101	1	13	Dado bloccaggio cavetto Ecrou fixation câble Cable securing nut Mutter zur Kabelbefest. Tuerca suj. cable	VNX1 - VSX1	S. 21209	1
2	Anello elastico Circlips Circlip Sicherungsring Anillo elástico	VNX1 - VSX1	S. 6647	1	8	Levetta Levier Lever Hebel Palanca	VSX1	131943	1	14	Piastrina del freno Plaquette du frein Brake plate Plättchen des Bremses Chapita del freno	VNX1 - VSX1	42047	1
3	Ganascia freno Mâchoire du frein Brake jaw Bremsbacken Zapata	VNX1 - VSX1	72339 a)	2	9	Coppiglia Goupille Split pin Splint Grupilla	VNX1 - VSX1	S. 3208	1	15	Piastrina per ganasce Plaquette pour mâchoires Plate for shoes Plättchen der Backen Chapita para zapatas	VNX1 - VSX1	24410	2
4	Anello elastico Circlips Circlip Ring Anillo elástico	VNX1 - VSX1	61	2	10	Rondella elastica Rondelle élastique Spring washer Federring Arandela elástica	VNX1 - VSX1	S. 12539	1	16	Perno per piastrina Pivot pour plaquette Pin for plate Zapfen Perno para chapita	VNX1 - VSX1	90306	1
5	Asse leva freno Essieu pour levier du frein Shaft for brake lever Brems Schlüssel Eje palanca freno	VNX1 - VSX1	97181 b)	1	11	Vite fissaggio disco Vis fixation disque Plate securing screw Schraube zur Deckel- befestigung Tornillo fijación disco	VNX1 - VSX1	121668	3	17	Bullone per cavetto freno Boulon pour câble du frein Bolt sec. brake cable Bolzen für Bremskabel Tornillo para cable	VNX1 - VSX1	S. 15510	1
6	Guarnizione Joint Packing Dichtung Junta	VNX1 - VSX1	S. 6714	2	12	Disco parapolvere Disque pare-poussiere Dust cover Staubdeckel Disco guardapolvo	VNX1 - VSX1	78482	1	18	Molla richiamo ganasce Ressort de rappel mâchoires Shoe return spring Rückholfeder Muelle retroceso zapatas	VNX1 - VSX1	78522	1

T. III

Fig. N. Abb. Nr.	DENOMINAZIONE DENOMINATION PART - NAME BENENNUNG DENOMINATION	Validità Modèles Model Gültig für Modelo	Particolare Référence Part. No. Ersatzteil Nr. Pieza	Quantità Quantity Stückzahl Cantidad	Fig. N. Abb. Nr.	DENOMINAZIONE DENOMINATION PART - NAME BENENNUNG DENOMINATION	Validità Modèles Model Gültig für Modelo	Particolare Référence Part. No. Ersatzteil Nr. Pieza	Quantità Quantity Stückzahl Cantidad	Fig. N. Abb. Nr.	DENOMINAZIONE DENOMINATION PART - NAME BENENNUNG DENOMINATION	Validità Modèles Model Gültig für Modelo	Particolare Référence Part. No. Ersatzteil Nr. Pieza	Quantità Quantity Stückzahl Cantidad
19	Cuscinetto Roulement Bearing Lager Cojinete	VNX1 - VSX1	90025 6204.	1	25	Rondella elastica Rondelle élastique Spring washer Federring Arandela elástica	VNX1 - VSX1	S. 16408	5	31	Ingranaggio 4.a velocità Engrenage 4.e vitesse 4th gear Zahnrad, 4. Gang Engranaje 4.a velocidad	VNX1	152799	1
20	Piastrina Plaque Plate Plättchen Chapita	VNX1 - VSX1	94779	1	26	Tappo per tamburo Bouchon pour tambour Drum cover Abdeckkappe Tapón para tambor	VNX1 - VSX1	92517	1	31	Ingranaggio 4.a velocità Engrenage 4.e vitesse 4th gear Zahnrad, 4. Gang Engranaje 4.a velocidad	VSX1	152807	1
21	Anello di tenuta Bague d'étanchéité Oil seal Dichtring Retén	VNX1 - VSX1	130536	1	27	Prigioniero fiss. ruota Goujon fixation roue Wheel securing stud Stiftschraube für Rad Espárrago fij. rueda	VNX1 - VSX1	85914	5	32	Ingranaggio 3.a velocità Engrenage 3.e vitesse 3rd gear Zahnrad, 3. Gang Engranaje 3.a velocidad	VNX1	152798	1
22	Coppiglia Goupille Split pin Splint Grupilla	VNX1 - VSX1	S. 12787	1	28	Tamburo del freno Tambour du frein Brake drum Bremstrommel Tambor del freno	VNX1 - VSX1	78480 c)	1	32	Ingranaggio 3.a velocità Engrenage 3.e vitesse 3rd gear Zahnrad, 3. Gang Engranaje 3.a velocidad	VSX1	152806	1
23	Dado fissaggio tamburo Ecrou fixation tambour Drum securing nut Mutter zur Bremstrommel- befestigung Tuerca fijación tambor	VNX1 - VSX1	S. 2314	1	29	Crocera Croisillon Selector spider Schaltkreuz Cruceta	VNX1 - VSX1	130939	1	33	Ingranaggio 2.a velocità Engrenage 2.e vitesse 2nd gear Zahnrad, 2. Gang Engranaje 2.a velocidad	VNX1	152797	1
24	Dado fissaggio ruota Ecrou fixation roue Wheel securing nut Mutter zur Radbefest. Tuerca fij. rueda	VNX1 - VSX1	S. 20108	5	30	Albero ingranaggi cambio Arbre engrenages change- ment de vitesses Drive shaft Antriebswelle Eje engranaje cambio	VNX1 - VSX1	112858	1	33	Ingranaggio 2.a velocità Engrenage 2.e vitesse 2nd gear Zahnrad, 2. Gang Engranaje 2.a velocidad	VSX1	152805	1

Fig. N. Abb. Nr.	DENOMINAZIONE DENOMINATION PART - NAME BENENNUNG DENOMINACION	Validità Modèles Model Gültig für Modelo	Particolare Référence Part. No. Ersatzteil Nr. Pieza	Quantità Quantité Quantity Stückzahl Cantidad	Fig. N. Abb. Nr.	DENOMINAZIONE DENOMINATION PART - NAME BENENNUNG DENOMINACION	Validità Modèles Model Gültig für Modelo	Particolare Référence Part. No. Ersatzteil Nr. Pieza	Quantità Quantité Quantity Stückzahl Cantidad	Fig. N. Abb. Nr.	DENOMINAZIONE DENOMINATION PART - NAME BENENNUNG DENOMINACION	Validità Modèles Model Gültig für Modelo	Particolare Référence Part. No. Ersatzteil Nr. Pieza	Quantità Quantité Quantity Stückzahl Cantidad
34	Ingranaggio 1.a velocità Engrenage 1.re vitesse 1st gear Zahnrad, 1. Gang Engranaje 1.a velocidad	VNL3	152796	1	39	Rondella Rondelle Washer U. Scheibe Arandela	VNX1 - VSX1	130941	1	41	Anello di spallamento 3.a maggiorazione Bague d'entretoise 3.e majoration Shoulder washer, 3rd o/s Schulterring, 3. Übermaß Anillo 3.er aumento	VNX1 - VSX1	20323	1
34	Ingranaggio 1.a velocità Engrenage 1.re vitesse 1st gear Zahnrad, 1. Gang Engranaje 1.a velocidad	VSE1	152804	1	40	Anello elastico Circlips Circlip Sprengring Anillo elástico	VNX1	18447	1	41	Anello di spallamento 4.a maggiorazione Bague d'entretoise 4.e majoration Shoulder washer, 4th o/s Schulterring, 4. Übermaß Anillo 4.o aumento	VNX1 - VSX1	20324	1
35	Guarnizione per disco Joint pour disque Packing for plate Dichtung Junta para disco	VNL3 - VSE1	139433	1	40	Anello elastico Circlips Circlip Sprengring Anillo elástico	VSX1	S. 6447	1	42	Rondella piana ancoraggio cavetto Rondelle fix. câble Washer sec. cable Scheibe zur Kabelbefest. Arandela fij. cable	VSX1	S. 13769	1
36	Molla richiamo levetta Ressort de rappel levier Lever return spring Rückholfeder für Hebel Muelle retroceso palanca	VNL3 - VSE1	78521	1	41	Anello di spallamento normale Bague d'entretoise normal Shoulder washer, normal Schulterring Anillo normal	VNX1 - VSX1	18558	1					
37	Guarnizione per disco Joint pour disque Packing for plate Dichtung Junta para disco	VNL3 - VSE1	78163	1	41	Anello di spallamento 1.a maggiorazione Bague d'entretoise 1.re majoration Shoulder washer, 1st o/s Schulterring, 1. Übermaß Anillo 1.er aumento	VNX1 - VSX1	20321	1					
38	Stelo comando marce Tige comm. changement de vitesses Gear control rod Schaltkreuzzapfen Varilla mando velocidades	VNL3 - VSE1	130940	1	41	Anello di spallamento 2.a maggiorazione Bague d'entretoise 2.e majoration Shoulder washer, 2nd o/s Schulterring, 2. Übermaß Anillo 2.o aumento	VNX1 - VSX1	20322	1					
														a) Con part./Avec pièce/With part/Mit Abb./Con pieza: 15. b) Con part./Avec pièce/With part/Mit Abb./Con pieza: 6. c) Con part./Avec pièce/With part/Mit Abb./Con pieza: 27.

T. IV

INGRANAGGIO ELASTICO - LEVA AVVIAMENTO — ENGRENAJE ELASTICO - LEVIER DEMARREUR — SPRING GEAR - KICKSTARTER — STOßABFANGENDES VORGELEGERAD - KICKSTARTER — ENGRANAJE ELASTICO - PALANCA PUESTA EN MARCHA

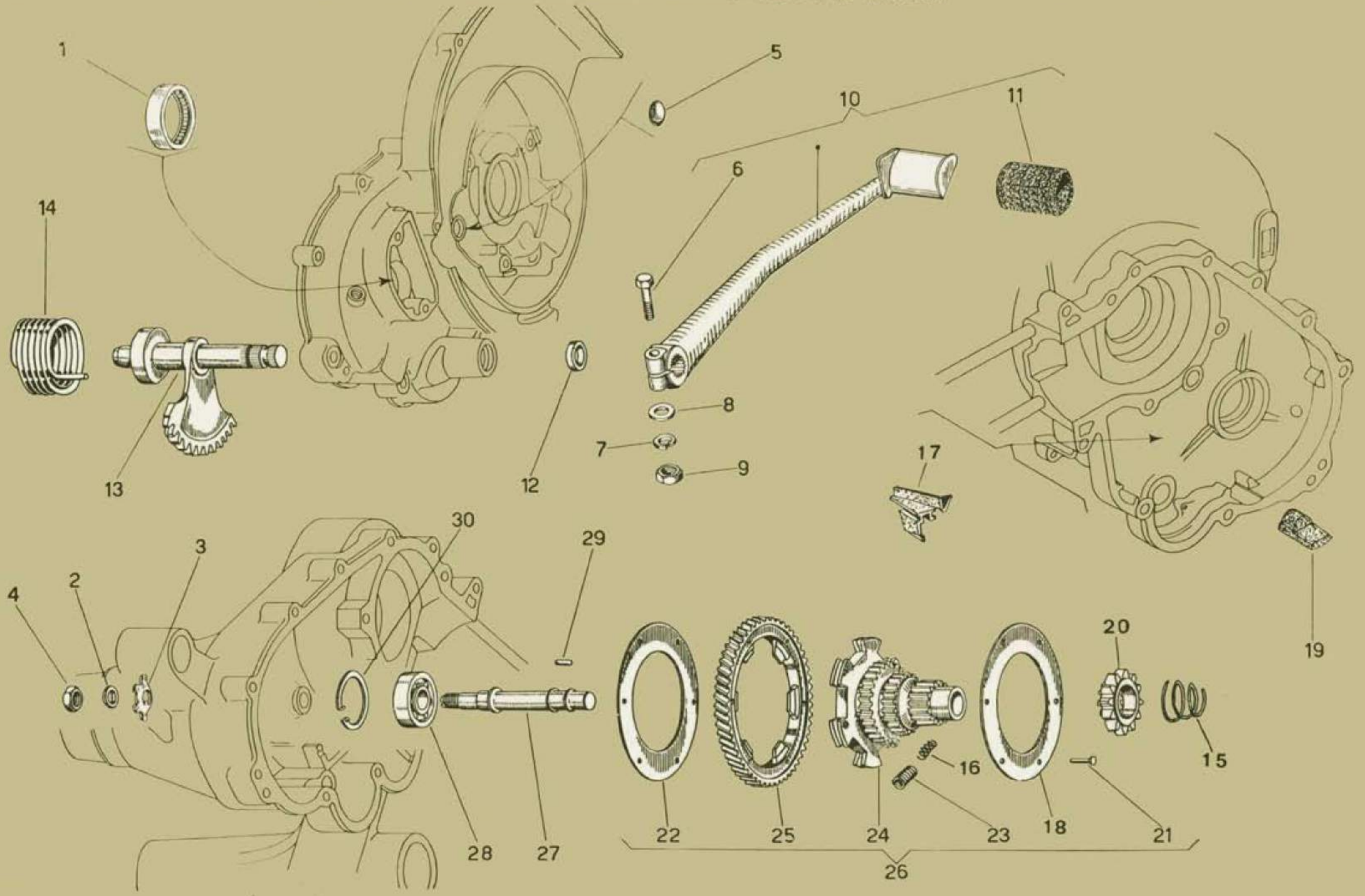


Fig. N. Abb. Nr.	DENOMINAZIONE DENOMINATION PART - NAME BENENNUNG DENOMINACION	Validità Modèles Model Gültig für Modelo	Particolare Référence Part. No. Ersatzteil Nr. Pieza	Quantità Quantité Quantity Stückzahl Cantidad	Fig. N. Abb. Nr.	DENOMINAZIONE DENOMINATION PART - NAME BENENNUNG DENOMINACION	Validità Modèles Model Gültig für Modelo	Particolare Référence Part. No. Ersatzteil Nr. Pieza	Quantità Quantité Quantity Stückzahl Cantidad	Fig. N. Abb. Nr.	DENOMINAZIONE DENOMINATION PART - NAME BENENNUNG DENOMINACION	Validità Modèles Model Gültig für Modelo	Particolare Référence Part. No. Ersatzteil Nr. Pieza	Quantità Quantité Quantity Stückzahl Cantidad
1	Astuccio a rullini Douille à aiguilles D.C. roller bearing Rollenkäfig Casquillo de agujas	VNX1 - VSX1	106956	1	4	Dado fissaggio perno Ecrou fixation pivot Pin securing nut Mutter zur Stiftbefest. Tuerca fijación perno	VSX1	S. 15231	1	10	Leva messa in moto completa Levier du démarreur complet Starter lever, assy. Kickstarter, komplett Palanca p.m. completa	VNX1	174311 a)	1
2	Rondella piana Rondelle plate Plain washer U. Scheibe Arandela plana	VNX1	S. 13940	1	5	Tappo ad espansione Bouchon Cap Pfropfen Tapón expansible	VNX1 - VSX1	46631	1	10	Leva messa in moto completa Levier du démarreur complet Starter lever, assy. Kickstarter, komplett Palanca p.m. completa	VSX1	174312 a)	1
2	Rondella piana Rondelle plate Plain washer U. Scheibe Arandela plana	VSX1	S. 16612	1	6	Bullone fissaggio leva Boulon fixation levier Lever securing bolt Schraube zur Kickstarter- befestigung Tornillo fij. palanca	VNX1 - VSX1	S. 15861	1	11	Protezione leva Gaine du levier du démarr. Protective sleeve Pedalschutz Protección palanca	VNX1 - VSX1	49642	1
3	Rondella freno Rondelle d'arrêt Stop washer Schulterring Arandela freno			1	7	Rondella elastica Rondelle élastique Spring washer Federring Arandela elástica	VNX1 - VSX1	S. 16408	1	12	Guarnizione Joint Packing Dichtung Junta	VNX1 - VSX1	S. 6721	1
3	Rondella freno Rondelle d'arrêt Stop washer Schulterring Arandela freno			1	8	Rondella piana Rondelle plate Plain washer U. Scheibe Arandela plana	VNX1 - VSX1	S. 3038	1	13	Settore messa in moto Secteur du démarreur Starter sector Kickstartersegment Sector p.m.	VNX1 - VSX1	148570	1
4	Dado fissaggio perno Ecrou fixation pivot Pin securing nut Mutter zur Stiftbefest. Tuerca fijación perno	VNX1	S. 20109	1	9	Dado Ecrou Nut Mutter Tuerca	VNX1 - VSX1	S. 20008	1	14	Molla richiamo leva Ressort rappel levier Lever return spring Rückholfeder Muelle retroceso palanca	VNX1 - VSX1	47218	1

T. IV

Fig. N. Abb. Nr.	DENOMINAZIONE DENOMINATION PART - NAME BENENNUNG DENOMINACION	Validità Modèles Model Gültig für Modelo	Particolare Référence Part. No. Ersatzteil Nr. Pieza	Quantità Quantité Quantity Stückzahl Cantidad	Fig. N. Abb. Nr.	DENOMINAZIONE DENOMINATION PART - NAME BENENNUNG DENOMINACION	Validità Modèles Model Gültig für Modelo	Particolare Référence Part. No. Ersatzteil Nr. Pieza	Quantità Quantité Quantity Stückzahl Cantidad	Fig. N. Abb. Nr.	DENOMINAZIONE DENOMINATION PART - NAME BENENNUNG DENOMINACION	Validità Modèles Model Gültig für Modelo	Particolare Référence Part. No. Ersatzteil Nr. Pieza	Quantità Quantité Quantity Stückzahl Cantidad
15	Molla ingranaggio messa in moto Ressort pour engrenage démarreur Spring for starter gear Feder für Anlaßzahnrad Muelle engranaje p.m.	VNX1 - VSX1	139100	1	20	Ingranaggio avviamento Engrenage démarreur Starter gear Anlaßzahnrad Engranaje p.m.	VSX1	113526	1	25	Corona Couronne Outer gear rim Tellerrand Corona	VNX1	77351	1
16	Molla interna Ressort intérieur Spring, inner Innere Feder Muelle interior	VSX1	77372	1	21	Ribattino Rivet Rivet Niet Remache	VNX1 - VSX1	S. 5765	6	25	Corona Couronne Outer gear rim Tellerrand Corona	VSX1	112720	1
17	Aletta convogliatrice olio Ailette conveyeuse huile Oil conveyor rib Ölführungsflügel Aleta empuje aceite	VNX1	146129	1	22	Anello esterno Anneau extérieur Outer ring Äußerer Ring Anillo exterior	VNX1 - VSX1	77370	1	26	Ingranaggio elastico completo Engrenage élastique complet Spring gear, assy. Stoßabfangendes Vorge- legerad, komplett Engranaje elástico compl.	VNX1	97922 b)	1
18	Anello interno Bague intérieure Inner ring Innerer Ring Anillo interior	VNX1 - VSX1	77371	1	23	Molla esterna Ressort extérieur Outer spring Äußere Feder Muelle exterior	VNX1 - VSX1	78853	6	26	Ingranaggio elastico completo Engrenage élastique complet Spring gear, assy. Stoßabfangendes Vorge- legerad, komplett Engranaje elástico compl.	VSX1	131587 b)	1
19	Tampone Silentbloc Buffer Puffer Tope goma	VNX1 - VSX1	46742	2	24	Ingranaggio multiplo Engrenage multiple Gear cluster Vorgelegezahnrad Engranaje múltiple	VNX1	97923	1					
20	Ingranaggio avviamento Engrenage démarreur Starter gear Anlaßzahnrad Engranaje p.m.	VNX1	132469	1	24	Ingranaggio multiplo Engrenage multiple Gear cluster Vorgelegezahnrad Engranaje múltiple	VSX1	137334	1	27	Perno Pivot Pin Stift Eje	VNX1	94419	1

Fig. N. Abb. Nr.	DENOMINAZIONE DENOMINATION PART - NAME BENENNUNG DENOMINACION	Validità Modèles Model Gültig für Modelo	Particolare Référence Part. No. Ersatzteil Nr. Pieza	Quantità Quantité Quantity Stückzahl Cantidad	Fig. N. Abb. Nr.	DENOMINAZIONE DENOMINATION PART - NAME BENENNUNG DENOMINACION	Validità Modèles Model Gültig für Modelo	Particolare Référence Part. No. Ersatzteil Nr. Pieza	Quantità Quantité Quantity Stückzahl Cantidad	Fig. N. Abb. Nr.	DENOMINAZIONE DENOMINATION PART - NAME BENENNUNG DENOMINACION	Validità Modèles Model Gültig für Modelo	Particolare Référence Part. No. Ersatzteil Nr. Pieza	Quantità Quantité Quantity Stückzahl Cantidad
27	Perno Pivot Pin Stift Eje	VSX1	111715	1										
28	Cuscinetto Roulement Ball bearing Lager Cojinete	VNX1	97718	1										
28	Cuscinetto Roulement Ball bearing Lager Cojinete	VSX1	112793	1										
29	Rullino Rouleau Roller Roller Rodillo	VNX1 - VSX1	2457	21										
30	Anello elastico Circlips Circlip Sicherungsring Anillo elástico	VNX1	5141	1										
30	Anello elastico Circlips Circlip Sicherungsring Anillo elástico	VSX1	S. 6642	1										

a) Con part./Avec pièces/With parts/Mit Abb./Con piezas:
6 - 7 - 8 - 9 - 11.

b) Con part./Avec pièces/With parts/Mit Abb./Con piezas:
16 - 21 - 22 - 23 - 24 - 25.

I. V

VOLANO MAGNETE - ACCENSIONE ELETTRONICA — VOLANT MAGNETIQUE - ALLUMAGE ELECTRONIQUE — FLYWHEEL MAGNETO - ELECTRONIC
IGNITION — LICHTMASCHINE - ELEKTRONISCHE ZÜNDUNG — VOLANTE MAGNETICO - ENCENDIDO ELECTRONICO

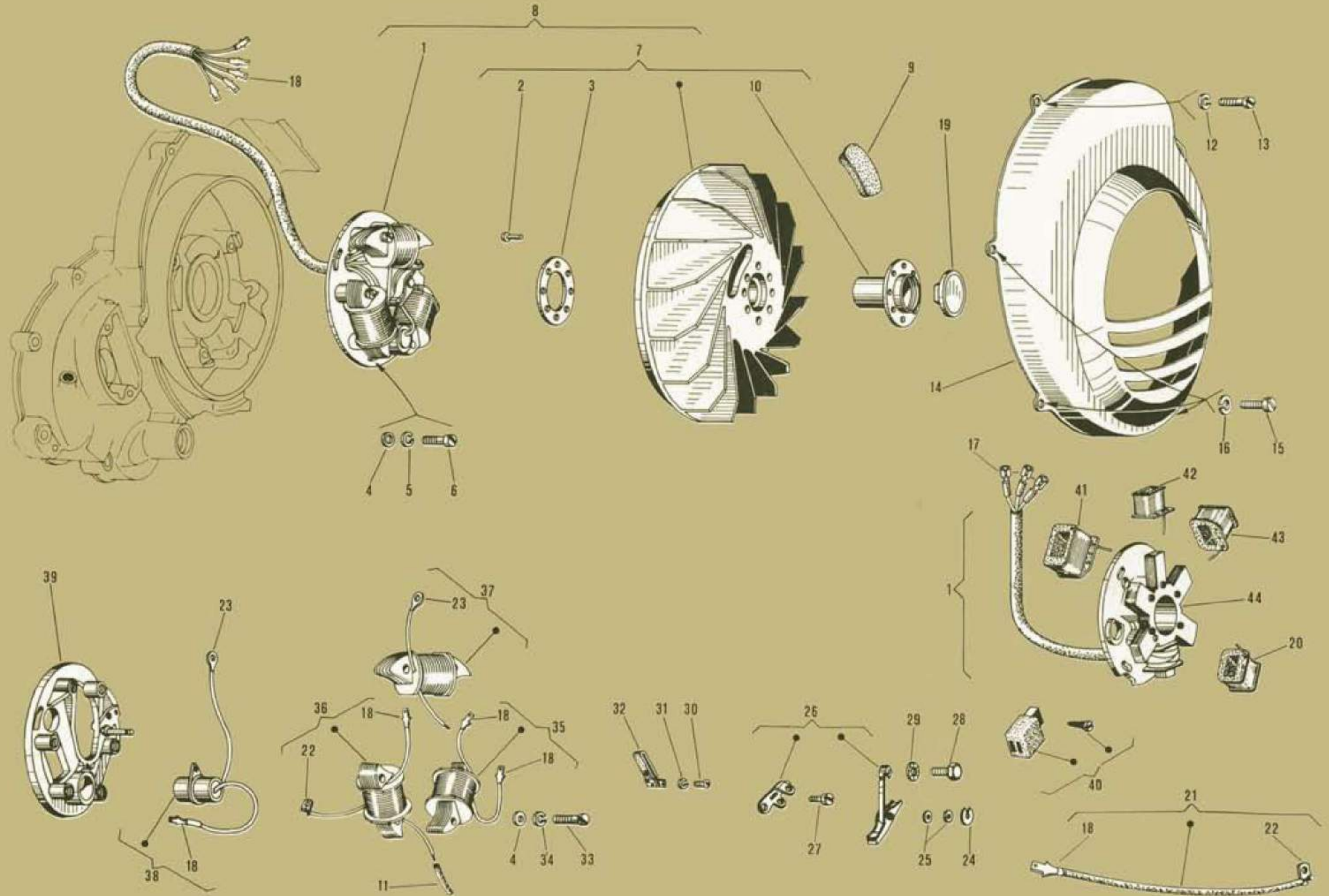


Fig. N. Abb. Nr.	DENOMINAZIONE DENOMINATION PART - NAME BENENNUNG DENOMINACION	Validità Modeles Model Gültig für Modelo	Particolare Référence Part. No. Ersatzteil Nr. Pieza	Quantità Quantité Quantity Stückzahl Cantidad	Fig. N. Abb. Nr.	DENOMINAZIONE DENOMINATION PART - NAME BENENNUNG DENOMINACION	Validità Modeles Model Gültig für Modelo	Particolare Référence Part. No. Ersatzteil Nr. Pieza	Quantità Quantité Quantity Stückzahl Cantidad	Fig. N. Abb. Nr.	DENOMINAZIONE DENOMINATION PART - NAME BENENNUNG DENOMINACION	Validità Modeles Model Gültig für Modelo	Particolare Référence Part. No. Ersatzteil Nr. Pieza	Quantità Quantité Quantity Stückzahl Cantidad
1	Supporto bobine compl. Support bobines complet Backplate, assy. Ankerplatte, kpl. Soporte bobinas completo	VNX1	133503 a)	1	1	Supporto bobine compl. per batteria Support bobines complet pour batterie Backplate, assy. for battery Ankerplatte, kpl. für Batterie Soporte bobinas completo para batería	VSX1 VSX1 (A) - (B)	159156 +) - (●)	1	4	Rondella piana Rondelle plate Plain washer U. Scheibe Arandela plana	VNX1 - VSX1	S. 3055	9
1	Supporto bobine compl. per accensione elettron. Support bobines complet pour allumage electron. Backplate, assy. for electronic ignition Ankerplatte, kpl. für elektronische Zündung Soporte bobinas completo para encendido electrón.	VSX1	149488 ●)	1	1	Supporto bobine con accensione elettronica e lampeggiatori Support bobines avec allumage électronique et clignotants Backplate with electronic ignition and turn signal lamps Ankerplatte mit elektro- nischer Zündung und Blinkern Soporte bobinas con encendido electrónico e intermitentes	VSX1	181950 ●)	1	5	Rondella elastica Rondelle élastique Spring washer Federring Arandela elástica	VNX1 - VSX1	S. 6965	3
1	Supporto bobine compl. per lampeggiatori Support bobines complet pour clignotants Backplate, assy. for turn signal lamps Ankerplatte, kpl. für Blinker Soporte bobinas completo para intermitentes	★ VNX1 VNX1 (F)	166479 a) - d)	1	2	Ribattino fiss. camma Rivet fixation came Cam securing rivet Niet zur Nockenbefest. Remache fij. excéntrica	VNX1	150184	8	6	Vite fissaggio supporto bobine Vis fix. support bobines Backplate securing screw Schraube zur Ankerplatte- befestigung Tornillo fijación soporte bobinas	VNX1 - VSX1	S. 10047	3
1	Supporto bobine compl. per lampeggiatori Support bobines complet pour clignotants Backplate, assy. for turn signal lamps Ankerplatte, kpl. für Blinker Soporte bobinas completo para intermitentes	VSX1	166560 ●) - d)	1	3	Rondella Rondelle Washer U. Scheibe Arandela	VNX1	133500	1	7	Rotore con ventola Rotor et ventilateur Rotor with fan Rotor und Lüfter Rotor con ventilador	VNX1	133501 b)	1
										7	Rotore con ventola Rotor et ventilateur Rotor with fan Rotor und Lüfter Rotor con ventilador	★ VNX1 (F)	166478 b) - d)	1

T. V

Fig. N. Abb. Nr.	DENOMINAZIONE DENOMINATION PART - NAME BENENNUNG DENOMINACION	Validità Modèles Model Gültig für Modelo	Particolare Référence Part. No. Ersatzteil Nr. Pieza	Quantità Quantité Quantity Stückzahl Cantidad	Fig. N. Abb. Nr.	DENOMINAZIONE DENOMINATION PART - NAME BENENNUNG DENOMINACION	Validità Modèles Model Gültig für Modelo	Particolare Référence Part. No. Ersatzteil Nr. Pieza	Quantità Quantité Quantity Stückzahl Cantidad	Fig. N. Abb. Nr.	DENOMINAZIONE DENOMINATION PART - NAME BENENNUNG DENOMINACION	Validità Modèles Model Gültig für Modelo	Particolare Référence Part. No. Ersatzteil Nr. Pieza	Quantità Quantité Quantity Stückzahl Cantidad
7	Rotore con ventola Rotor et ventilateur Rotor with fan Rotor und Lüfter Rotor con ventilador	VSX1	167052 b)	1	8	Volano magnete completo per lampeggiatori Volant magnétique compl. pour clignotants Flywheel magneto, assy. for turn signal lamps Lichtmaschine, kpl. für Blinker Volante magnético compl. para intermitentes	VSX1	167110 c) - d)	1	10	Camma Came Cam Nocken Excéntrica	VNX1	133499	1
7	Rotore con ventola Rotor et ventilateur Rotor with fan Rotor und Lüfter Rotor con ventilador	VSX1	167102 b) - d)	1	8	Volano magnete completo per batteria Volant magnétique compl. pour batterie Flywheel magneto, assy. for battery Lichtmaschine, kpl. für Batterie Volante magnético compl. para batería	VSX1 VSX1 (A) - (B)	167109 +)- c)	1	11	Tubeetto isolante Tube isolant Protective sleeve Isolierschlauch Tubo aislante	VNX1	92778	1
8	Volano magnete completo Volant magnétique compl. Flywheel magneto, assy. Lichtmaschine, komplett Volante magnético compl.	VNX1	133750 c)	1	8	Volano magnete completo per batteria Volant magnétique compl. pour batterie Flywheel magneto, assy. for battery Lichtmaschine, kpl. für Batterie Volante magnético compl. para batería	VSX1 VSX1 (A) - (B)	167109 +)- c)	1	12	Rondella elastica Rondelle élastique Spring washer Federring Arandela elástica	VNX1 - VSX1	S. 16406	1
8	Volano magnete completo Volant magnétique compl. Flywheel magneto, assy. Lichtmaschine, komplett Volante magnético compl.	VSX1	167093 c)	1	9	Tassello feritoia Tampon Plug Pfropfen auf dem Rotor Tapón	VNX1 - VSX1 d)	133652	1	13	Vite fiss. coperchio Vis fix. couvercle Cover sec. screw Schraube zur Deckel- befestigung Tornillo fij. tapa	VNX1 - VSX1	S. 15545	2
8	Volano magnete completo Volant magnétique compl. Flywheel magneto, assy. Lichtmaschine, komplett Volante magnético compl.	★ VNX1 (F)	166477 c) - d)	1	9	Tassello feritoia Tampon Plug Pfropfen auf dem Rotor Tapón	VNX1	110586	1	14	Coperchio chiocciola Couvercle canalisation Fan cover Lüftergehäusedeckel Tapa caracol	VNX1 - VSX1	147568	1

Fig. N. Abb. Nr.	DENOMINAZIONE DENOMINATION PART - NAME BENENNUNG DENOMINACION	Validità Modèles Model Gültig für Modelo	Particolare Référence Part. No. Ersatzteil Nr. Pieza	Quantità Quantité Quantity Stückzahl Cantidad	Fig. N. Abb. Nr.	DENOMINAZIONE DENOMINATION PART - NAME BENENNUNG DENOMINACION	Validità Modèles Model Gültig für Modelo	Particolare Référence Part. No. Ersatzteil Nr. Pieza	Quantità Quantité Quantity Stückzahl Cantidad	Fig. N. Abb. Nr.	DENOMINAZIONE DENOMINATION PART - NAME BENENNUNG DENOMINACION	Validità Modèles Model Gültig für Modelo	Particolare Référence Part. No. Ersatzteil Nr. Pieza	Quantità Quantité Quantity Stückzahl Cantidad
15	Vite Vis Screw Schraube Tornillo	VNX1 - VSX1	2856	2	20	Bobina n. 4 Bobine n. 4 Coil No. 4 Spule Nr. 4 Bobina n. 4	VSX1	134152	1	23	Capocorda Cosse Terminal Kabelschuh Terminal	VNX1	14501	12
16	Rondella Rondelle Washer U. Scheibe Arandela	VNX1 - VSX1	78307	1	20	Bobina n. 4 Bobine n. 4 Coil No. 4 Spule Nr. 4 Bobina n. 4	★ VSX1 (A) (B)	159724 +)	1	24	Anello elastico Circlips Circlip Sicherungsring Anillo elástico	VNX1	S. 5962	1
17	Presa di contatto Prise de contact Contact plug Steckdose Toma de contactos	VSX1	71482	3	20	Bobina n. 2 e 4 Bobine n. 2 - 4 Coil No. 2 - 4 Spule Nr. 2 - 4 Bobina n. 2 - 4	VSX1	166613 d)	1	25	Rondella di spessoramento Rondelle entretoise Spacer washer Distanzring Arandela de espesor	VNX1	622	2÷3
18	Linguetta di contatto Cosse Terminal plug Stecker Lingüeta de contacto	VNX1 - VSX1	103130	5	21	Cavetto di massa bobina A.T. Câble masse bobine H.T. Cable for H.T. coil to earth Erdekabel für Hochspan- nungspule Cable de masa bobina A.T.	VNX1	160846 e)	1	26	Ruttore completo Rupteur complet Contact breaker, assy. Unterbrecher, kpl. Ruptor completo	VNX1	140963 f)	1
19	Coperchietto volano Couvercle volant Flywheel cover Lichtmaschinendeckel Tapa volante	VNX1 - VSX1	166366	1	22	Capocorda Cosse Terminal Kabelschuh Terminal	VNX1	662	3	27	Vite fiss. squadretta Vis fix. equerre Bracket sec. screw Schraube zur Halterbefest. Tornillo fij. plaquita	VNX1	S. 12332	1

T. V

Fig. N. Abb. Nr.	DENOMINAZIONE DENOMINATION PART - NAME BENENNUNG DENOMINACION	Validità Modèles Modél Gültig für Modelo	Particolare Référence Part. No. Ersatzteil Nr. Pieza	Quantità Quantité Quantity Stückzahl Cantidad	Fig. N. Abb. Nr.	DENOMINAZIONE DENOMINATION PART - NAME BENENNUNG DENOMINACION	Validità Modèles Modél Gültig für Modelo	Particolare Référence Part. No. Ersatzteil Nr. Pieza	Quantità Quantité Quantity Stückzahl Cantidad	Fig. N. Abb. Nr.	DENOMINAZIONE DENOMINATION PART - NAME BENENNUNG DENOMINACION	Validità Modèles Modél Gültig für Modelo	Particolare Référence Part. No. Ersatzteil Nr. Pieza	Quantità Quantité Quantity Stückzahl Cantidad
28	Vite Vis Screw Schraube Tornillo	VNX1	S. 10051	1	33	Vite fiss. bobine Vis fix. bobines Coils sec. screw Schraube zur Spulen- befestigung Tornillo fij. bobinas	VNX1	S. 15597	6	36	Bobina alternatore n. 2 Bobine n. 2 Coil No. 2 Spule Nr. 2 Bobina n. 2	VSX1	166613 d)	1
29	Rondella dentellata Rondelle éventail Lock washer Zahnscheibe Arandela dentada	VNX1	S. 12554	1	34	Rondella elastica fiss. bobine Rondelle élastique fix. bobines Coils sec. spring washer Federring zur Spulen- befestigung Arandela elástica fijación bobinas	VNX1	S. 16405	6	37	Bobina alimentazione bobina A.T. esterna Bobine magneto Ignition coil Speisespule für Hoch- spannungspule Bobina alimentación bobina A.T. exterior	VNX1	91429 h)	1
30	Vite fissaggio squadretta porta feltro Vis fixation support porte-feutre Screw securing felt pad bracket Schraube zur Filzhalter- schaube Tornillo fijación plaquita porta-fieltro	VNX1	S. 838	1	35	Bobina alternatore n. 1 Bobine n. 1 Coil No. 1 Spule Nr. 1 Bobina n. 1	VNX1	160844 g)	1	37	Bobina alimentazione bobina A.T. esterna Bobine magneto Ignition coil Speisespule für Hoch- spannungspule Bobina alimentación bobina A.T. exterior	★ VSX1 VSX1 (A) - (B)	134149 +)	1
31	Rondella elastica Rondelle élastique Spring washer Federring Arandela elástica	VNX1	S. 16403	1	35	Bobina alternatore n. 1 Bobine n. 1 Coil No. 1 Spule Nr. 1 Bobina n. 1	VNX1 - VSX1	166612 d)	2	37	Bobina alimentazione bobina A.T. esterna Bobine magneto Ignition coil Speisespule für Hoch- spannungspule Bobina alimentación bobina A.T. exterior	VSX1	166612 d)	1
32	Squadretta porta feltro Support porte-feutre Felt pad bracket Filzhalter Plaquita porta-fieltro	VNX1	72836	1	36	Bobina alternatore n. 2 Bobine n. 2 Coil No. 2 Spule Nr. 2 Bobina n. 2	VNX1	160845 e)	1					

Fig. N. Abb. Nr.	DENOMINAZIONE DENOMINATION PART - NAME BENENNUNG DENOMINACION	Validità Modèles Model Gültig für Modelo	Particolare Référence Part. No. Ersatzteil Nr. Pieza	Quantità Quantité Quantity Stückzahl Cantidad	Fig. N. Abb. Nr.	DENOMINAZIONE DENOMINATION PART - NAME BENENNUNG DENOMINACION	Validità Modèles Model Gültig für Modelo	Particolare Référence Part. No. Ersatzteil Nr. Pieza	Quantità Quantité Quantity Stückzahl Cantidad	Fig. N. Abb. Nr.	DENOMINAZIONE DENOMINATION PART - NAME BENENNUNG DENOMINACION	Validità Modèles Model Gültig für Modelo	Particolare Référence Part. No. Ersatzteil Nr. Pieza	Quantità Quantité Quantity Stückzahl Cantidad
38	Condensatore Condensateur Condenser Kondensator Condensador	VNX1	133502 h)	1	43	Bobina n. 3 per A.E. Bobine n. 3 pour allumage électronique Coil No. 3 for electronic ignition Spule Nr. 3 für elektro- nische Zündung Bobina n. 3 para encen- dido electrónico	VSX1	134151	1					
39	Disco supporto bobine Disque support bobines Backplate Ankerplatte Disco soporte bobinas	VNX1	140965	1	44	Sopporto bobine con A.E. Disque support bobines avec allumage électron. Backplate with electronic ignition Ankerplatte mit elektro- nischer Zündung Disco soporte bobinas con encendido electrónico	VSX1	160884	1					
40	Pick-up completo di vite Capteur avec vis Pick-up with screw Pick-up mit Schraube Pick-up con tornillo	VSX1	181370	1										
41	Bobina n. 1 per A.E. Bobine n. 1 pour allumage électronique Coil No. 1 for electronic ignition Spule Nr. 1 für elektro- nische Zündung Bobina n. 1 para encen- dido electrónico	VSX1	134149	1										
42	Bobina n. 2 per A.E. Bobine n. 2 pour allumage électronique Coil No. 2 for electronic ignition Spule Nr. 2 für elektro- nische Zündung Bobina n. 2 para encen- dido electrónico	VSX1	134150	1										

a) Con part./Avec pièces/With parts/Mit Abb./Con piezas:
4 - 11 - 21 - 24 - 25 - 26 - 27 - 28 - 29 - 30 - 31 - 32 -
33 - 34 - 35 - 36 - 37 - 38 - 39.

b) Con part./Avec pièces/With parts/Mit Abb./Con piezas:
2 - 3 - 10.

c) Con part./Avec pièces/With parts/Mit Abb./Con piezas:
1 - 7.

d) Per veicoli con lampeggiatori.
d) Pour véhicules avec clignotants.
d) For vehicles with turn signal lamps.
d) Für Fahrzeuge mit Blinkern.
d) Para vehiculos con intermitentes.

e) Con part./Avec pièces/With parts/Mit Abb./Con piezas:
22 - 18.

f) Con part./Avec pièces/With parts/Mit Abb./Con piezas:
24 - 25.

g) Con part./Avec pièce/With part/Mit Abb./Con pieza: 18.

h) Con part./Avec pièce/With part/Mit Abb./Con pieza: 23.

+) Veicoli con impianto a batteria.
+) Pour véhicules avec batterie.
+) For vehicles with battery.
+) Für Fahrzeuge mit Batterie.
+) Para vehiculos con batería.

●) Con part./Avec pièces/With parts/Mit Abb./Con pie-
zas: 20 - 40 - 41 - 42 - 43 - 44.

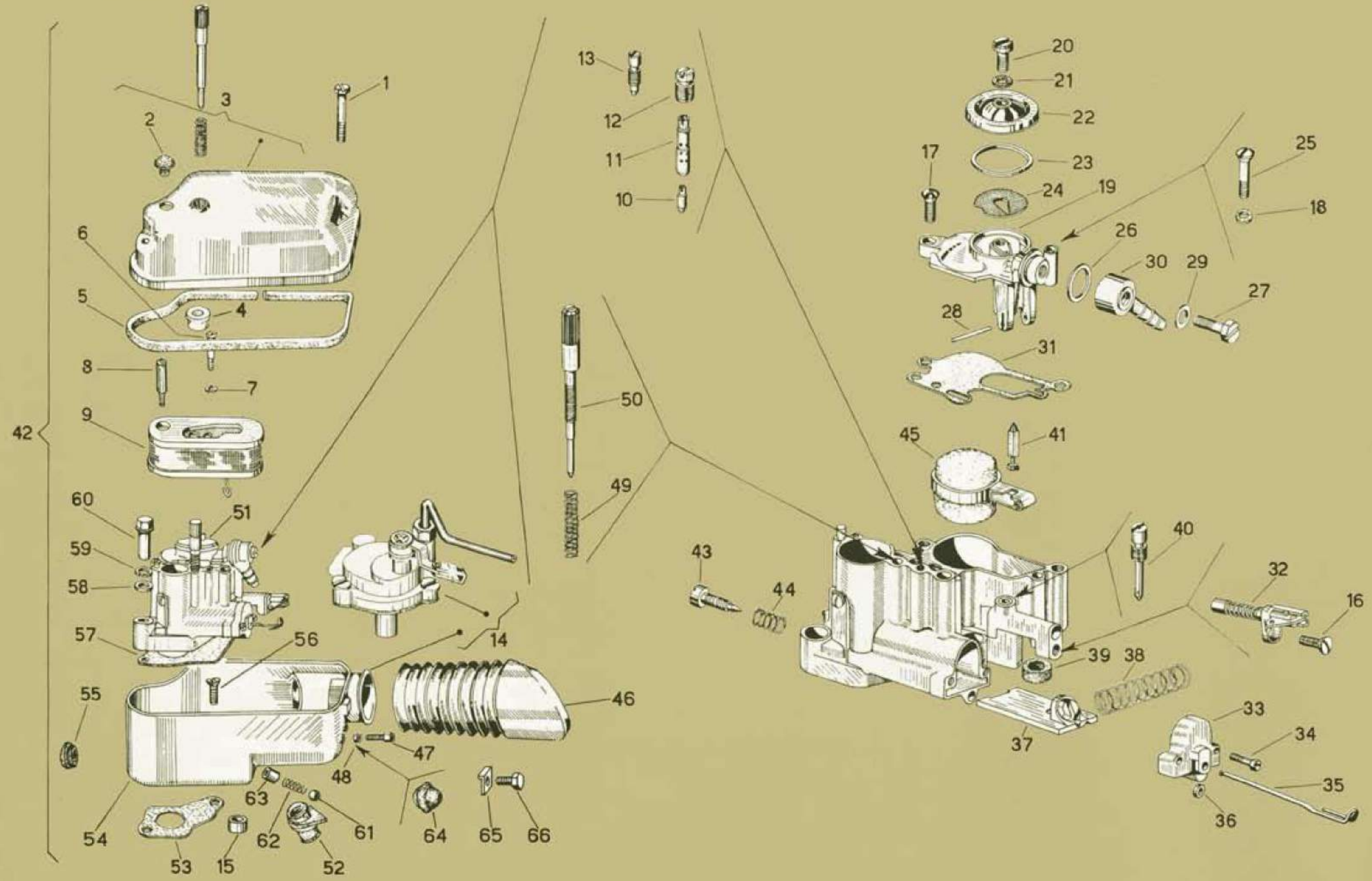


Fig. N. Abb. Nr.	DENOMINAZIONE DENOMINATION PART - NAME BENENNUNG DENOMINACION	Validità Modèles Gültig für Modelo	Particolare Référence Part. No. Ersatzteil Nr. Pieza	Quantità Quantité Stückzahl Cantidad	Fig. N. Abb. Nr.	DENOMINAZIONE DENOMINATION PART - NAME BENENNUNG DENOMINACION	Validità Modèles Gültig für Modelo	Particolare Référence Part. No. Ersatzteil Nr. Pieza	Quantità Quantité Stückzahl Cantidad	Fig. N. Abb. Nr.	DENOMINAZIONE DENOMINATION PART - NAME BENENNUNG DENOMINACION	Validità Modèles Gültig für Modelo	Particolare Référence Part. No. Ersatzteil Nr. Pieza	Quantità Quantité Stückzahl Cantidad
1	Vite fissaggio coperchio Vis fixation couvercle Cover securing screw Schraube zur Deckelbefest. Tornillo fijación tapa	VNX1	S. 14583	2	4	Guarnizione Joint Packing Dichtung Junta	VNX1 - VSX1	58364	1	8	Vite fissaggio scatola filtro aria Vis fix. boîte filtre à air Screw for securing air cleaner box Schraube zur Dosebefest. Tornillo fij. caja filtro de aire	VNX1 - VSX1	S. 14743	1
1	Vite fissaggio coperchio Vis fixation couvercle Cover securing screw Schraube zur Deckelbefest. Tornillo fijación tapa	VSX1	S. 14539	2	5	Guarnizione Joint Packing Dichtung Junta	VSX1 ★ VNX1 (F) VSX1 (EQ) (RD) (F)	58853 ▲	1	9	Scatola filtro aria compl. Boîte filtre à air compl. Air cleaner box, assy. Luftfilter, komplett Caja filtro de aire compl.	VNX1	113125	1
2	Tappo Bouchon Plug Pfropfen Tapón	VNX1 - VSX1	87975	1	6	Vite fissaggio filtro aria Vis fixation filtre à air Screw for sec. air cleaner Schraube zur Luftfilter- befestigung Tornillo fij. filtro aire	VNX1	S. 15598	1	9	Scatola filtro aria compl. Boîte filtre à air compl. Air cleaner box, assy. Luftfilter, komplett Caja filtro de aire compl.	VSX1	131083	1
3	Coperchio depuratore con tappo Couvercle du filtre à air avec bouchon Air cleaner cover with cap Deckel mit Pfropfen Tapa depurador con tapón	VNX1 - VSX1	87856 a)	1	6	Vite fissaggio filtro aria Vis fixation filtre à air Screw for sec. air cleaner Schraube zur Luftfilter- befestigung Tornillo fij. filtro aire	VSX1	S. 14436	1	10	Getto max. Gicleur maxi Main jet Hauptdüse Surtidor máx.	VNX1	150047	1
3	Coperchio depuratore con tappo Couvercle du filtre à air avec bouchon Air cleaner cover with cap Deckel mit Pfropfen Tapa depurador con tapón	★ VSX1 VSX1 (EQ) - (RD)	120762 a) - ▲)	1	7	Rondella elastica Rondelle élastique Spring washer Federring Arandela elástica	VNX1 - VSX1	S. 16405	1	10	Getto max. Gicleur maxi Main jet Hauptdüse Surtidor máx.	VSX1	132368	1

T. VI

Fig. N. Abb. Nr.	DENOMINAZIONE DENOMINATION PART - NAME BENENNUNG DENOMINATION	Validità Modèles Model Gültig für Modelo	Particolare Référence Part. No. Ersatzteil Nr. Pieza	Quantità Quantité Quantity Stückzahl Cantidad	Fig. N. Abb. Nr.	DENOMINAZIONE DENOMINATION PART - NAME BENENNUNG DENOMINATION	Validità Modèles Model Gültig für Modelo	Particolare Référence Part. No. Ersatzteil Nr. Pieza	Quantità Quantité Quantity Stückzahl Cantidad	Fig. N. Abb. Nr.	DENOMINAZIONE DENOMINATION PART - NAME BENENNUNG DENOMINATION	Validità Modèles Model Gültig für Modelo	Particolare Référence Part. No. Ersatzteil Nr. Pieza	Quantità Quantité Quantity Stückzahl Cantidad
10	Getto max. Gicleur maxi Main jet Hauptdüse Surtidor máx.	★ VNX1 (F)	89145	1	14	Completivo depuratore- miscelatore Groupe filtre à air - mélangeur Group air filter - mixer Gruppe Luftfilter - Ver- mischer Grupo depurador - mezclador	★ VNX1 (F)	133588 ▲)	1	17	Vite fissaggio coperchio vaschetta Vis fixation couvercle de la cuvette Cup cover sec. screw Schraube für Schwimmer- gehäusedeckelbefest. Tornillo fij. tapa cuba	VNX1 - VSX1	92395	1
10	Getto max. Gicleur maxi Main jet Hauptdüse Surtidor máx.	★ VSX1 VSX1 (EQ) - (RD) (F)	132453 ▲)	1	14	Completivo depuratore- miscelatore Groupe filtre à air - mélangeur Group air filter - mixer Gruppe Luftfilter - Ver- mischer Grupo depurador - mezclador	VSX1 ★ VSX1 (EQ) - (RD) (F)	158044 d) - ▲)	1	18	Rondella elastica Rondelle élastique Spring washer Federring Arandela elástica	VNX1 - VSX1	92410	1
11	Emulsionatore Mélangeur Mixer Vermischer Emulsor	VNX1 - VSX1	97438	1						19	Coperchio vaschetta Couvercle de la cuvette Cup cover Schwimmergehäusedeckel Tapa cuba	VNX1	98476	1
12	Calibratore aria emulsio- natore Calibreur d'air pour mélangeur Air gauge of mixer Luftdüse für Vermischer Calibrador aire emulsor	VNX1 - VSX1	150049	1	15	Grano di riferimento Repère Dowel Stift Centraje	VSX1 ★ VNX1 (F) VSX1 (RD) - (EQ) (F)	133238 ▲)	1	19	Coperchio vaschetta Couvercle de la cuvette Cup cover Schwimmergehäusedeckel Tapa cuba	VSX1	132369	1
13	Getto minimo Gicleur du ralenti Slow running jet Leerlaufdüse Surtidor mín.	VNX1 - VSX1	120522	1	16	Vite fissaggio dispositivo starter Vis fix. dispositif starter Starter device sec. screw Schraube für Starterventil Tornillo fij. dispositivo starter	VNX1 - VSX1	2604	1	20	Vite fiss. cappello Vis fix. coiffe Cap sec. screw Schraube zur Kappebef. Tornillo fij. tapa	VNX1 - VSX1	82934	1

Fig. N. Abb. Nr.	DENOMINAZIONE DENOMINATION PART - NAME BENENNUNG DENOMINACION	Validità Modèles Model Gültig für Modelo	Particolare Référence Part. No. Ersatzteil Nr. Pieza	Quantità Quantity Stückzahl Cantidad	Fig. N. Abb. Nr.	DENOMINAZIONE DENOMINATION PART - NAME BENENNUNG DENOMINACION	Validità Modèles Model Gültig für Modelo	Particolare Référence Part. No. Ersatzteil Nr. Pieza	Quantità Quantity Stückzahl Cantidad	Fig. N. Abb. Nr.	DENOMINAZIONE DENOMINATION PART - NAME BENENNUNG DENOMINACION	Validità Modèles Model Gültig für Modelo	Particolare Référence Part. No. Ersatzteil Nr. Pieza	Quantità Quantity Stückzahl Cantidad
21	Guarnizione Joint Packing Dichtring Junta	VNX1 - VSX1	82920	1	26	Guarnizione Joint Packing Dichtung Junta	VNX1 - VSX1	85296	1	32	Dispositivo starter Dispositif starter Starter device Starterventil Dispositivo starter	VNX1 - VSX1	152133	1
22	Cappello Coiffe Cap Kappe Tapa	VNX1 - VSX1	82933	1	27	Vite fissaggio pipetta Vis fixation raccord Pipe securing screw Schraube zur Pipettenbef. Tornillo fijación pipa	VNX1 - VSX1	85294	1	33	Coperchio Couvercle Cover Gasschieberdeckel Tapa	VNX1	150044	1
23	Guarnizione filtro Joint pour filtre Packing for filter Dichtung Junta filtro	VNX1 - VSX1	82932	1	28	Perno del galleggiante Pivot du flotteur Float pin Schwimmerzapfen Perno del flotador	VNX1 - VSX1	85291	1	33	Coperchio Couvercle Cover Gasschieberdeckel Tapa	VSX1	131845	1
24	Filtro miscela Filtre mélange Mixture filter Filter Filtro mezcla	VNX1 - VSX1	82931	1	29	Guarnizione Joint Packing Dichtung Junta	VNX1 - VSX1	113312	1	34	Vite fissaggio coperchio Vis fixation couvercle Cover securing screw Schraube zur Deckelbef. Tornillo fijación tapa	VNX1 - VSX1	85418	2
25	Vite fissaggio coperchio vaschetta Vis fixation couvercle de la cuvette Cup cover sec. screw Schraube zur Schwimmer- gehäusedeckelbefest. Tornillo fij. tapa cuba	VNX1 - VSX1	97645	1	30	Pipetta Raccord Pipe Pipette Pipa	VNX1 - VSX1	85295	1	35	Asta con gancio Tige avec crochet Link Haken Tirador con gancho	VNX1 - VSX1	85307	1
					31	Guarnizione Joint Packing Dichtung Junta	VNX1 - VSX1	150131	1	35	Asta con gancio Tige avec crochet Link Haken Tirador con gancho	VNX1 - VSX1 VSX1 (RD) - (EQ) (F)	113010 ▲	1

T. VI

Fig. N. Abb. Nr.	DENOMINAZIONE DENOMINATION PART - NAME BENENNUNG DENOMINACION	Validità Modèles Modél Gültig für Modelo	Particolare Référence Part. No. Ersatzteil Nr. Pieza	Quantità Quantité Quantity Stückzahl Cantidad	Fig. N. Abb. Nr.	DENOMINAZIONE DENOMINATION PART - NAME BENENNUNG DENOMINACION	Validità Modèles Modél Gültig für Modelo	Particolare Référence Part. No. Ersatzteil Nr. Pieza	Quantità Quantité Quantity Stückzahl Cantidad	Fig. N. Abb. Nr.	DENOMINAZIONE DENOMINATION PART - NAME BENENNUNG DENOMINACION	Validità Modèles Modél Gültig für Modelo	Particolare Référence Part. No. Ersatzteil Nr. Pieza	Quantità Quantité Quantity Stückzahl Cantidad
36	Guarnizione Joint Packing Dichtring Junta	VNX1 - VSX1	85286	1	39	Guarnizione Joint Packing Dichtung Junta	VNX1 - VSX1	85467	1	43	Vite regolazione miscela minimo Vis réglage ralenti Slow running adjuster screw Leerlaufeinstellschraube Tornillo regulación ralenti	VNX1	85298	1
37	Valvola gas Soupape gaz Throttle valve Gasschieberventil Válvula gas	VNX1	123486	1	40	Getto starter Gicleur starter Starter jet Starterdüse Surtidor starter	VNX1 - VSX1	92712	1	43	Vite regolazione miscela minimo Vis réglage ralenti Slow running adjuster screw Leerlaufeinstellschraube Tornillo regulación ralenti	VSX1	137362	1
37	Valvola gas Soupape gaz Throttle valve Gasschieberventil Válvula gas	VSX1	132370	1	41	Spillo conico Pointeau conique Needle Nadelventil Aguja cónica	VNX1 - VSX1	150045	1	44	Molla per vite regolazione miscela minimo Ressort pour vis de réglage Adjuster screw spring Feder der Leerlaufein- stellschraube Muelle para tornillo regulación	VNX1 - VSX1	85285	1
38	Molla valvola Ressort de la soupape Throttle slide return spring Gasventilfeder Muelle válvula	VNX1	85304	1	42	Depuratore completo Filtre à air complet Air cleaner, assy. Luftfilter, kpl. Depurador compl.	VNX1	113129	1	45	Galleggiante Flotteur Float Schwimmer Flotador	VNX1 - VSX1	85293	1
38	Molla valvola Ressort de la soupape Throttle slide return spring Gasventilfeder Muelle válvula	VSX1	93994	1	42	Depuratore completo Filtre à air complet Air cleaner, assy. Luftfilter, kpl. Depurador compl.	VSX1	131084 b)	1					

Fig. N. Abb. Nr.	DENOMINAZIONE DENOMINATION PART - NAME BENENNUNG DENOMINACION	Validità Modèles Model Gültig für Modelo	Particolare Référence Part. No. Ersatzteil Nr. Pieza	Quantità Quantité Quantity Stückzahl Cantidad	Fig. N. Abb. Nr.	DENOMINAZIONE DENOMINATION PART - NAME BENENNUNG DENOMINACION	Validità Modèles Model Gültig für Modelo	Particolare Référence Part. No. Ersatzteil Nr. Pieza	Quantità Quantité Quantity Stückzahl Cantidad	Fig. N. Abb. Nr.	DENOMINAZIONE DENOMINATION PART - NAME BENENNUNG DENOMINACION	Validità Modèles Model Gültig für Modelo	Particolare Référence Part. No. Ersatzteil Nr. Pieza	Quantità Quantité Quantity Stückzahl Cantidad
46	Soffietto Manchon Bellows Balgen Fuelle	VNX1 - VSX1	181476	1	51	Carburatore completo Carbureteur complet Carburettor, assy. Vergaser, kpl. Carburador completo	VNX1	123476 c)	1	52	Passacavo Passe - câble Grommet Kabeldurchgang Pasacable	VNX1 ★ VNX1 (F) VSX1 (EQ) - (RD)	113060 ▲)	1
47	Vite tendifilo Tendeur Adjuster Spanner - Schraube Tornillo de ajuste	VNX1 - VSX1	2612	1	51	Carburatore completo Carbureteur complet Carburettor, assy. Vergaser, kpl. Carburador completo	VSX1	131038 c)	1	53	Guarnizione Joint Packing Dichtung Junta	VNX1 - VSX1	131079	1
48	Controdado Contre - écrou Lock - nut Einstellmutter Contratuercas	VNX1 - VSX1	2613	1	51	Carburatore completo Carbureteur complet Carburettor, assy. Vergaser, kpl. Carburador completo	★ VNX1 (F)	124455 ▲)	1	53	Guarnizione Joint Packing Dichtung Junta	VNX1 ★ VNX1 (F) VSX1 (EQ) - (RD) (F)	133256	1
49	Molla per vite regolazione valvola gas Ressort pour vis de réglage Adjuster screw spring Feder für Einstellschraube Muelle para tornillo de ajuste	VNX1 - VSX1	26018	1	51	Carburatore completo Carbureteur complet Carburettor, assy. Vergaser, kpl. Carburador completo	VNX1 - VSX1 ★ VSX1 (EQ) - (RD) (F)	131220 c) - ▲)	1	54	Scatola depuratore Boîte du filtre à air Air cleaner case Luftfiltergehäuse Caja depurador	VNX1	120244	1
50	Vite regolaz. valvola gas Vis de réglage Adjuster screw Schraube zur Gas- einstellung Tornillo de ajuste	VNX1 - VSX1	85299	1	52	Passacavo Passe - câble Grommet Kabeldurchgang Pasacable	VNX1 - VSX1	92774	1	54	Scatola depuratore Boîte du filtre à air Air cleaner case Luftfiltergehäuse Caja depurador	VSX1	131077	1

T. VI

Fig. N. Abb. Nr.	DENOMINAZIONE DENOMINATION PART - NAME BENENNUNG DENOMINACION	Validità Modèles Model Gültig für Modelo	Particolare Référence Part. No. Ersatzteil Nr. Pieza	Quantità Quantité Quantity Stückzahl Cantidad	Fig. N. Abb. Nr.	DENOMINAZIONE DENOMINATION PART - NAME BENENNUNG DENOMINACION	Validità Modèles Model Gültig für Modelo	Particolare Référence Part. No. Ersatzteil Nr. Pieza	Quantità Quantité Quantity Stückzahl Cantidad	Fig. N. Abb. Nr.	DENOMINAZIONE DENOMINATION PART - NAME BENENNUNG DENOMINACION	Validità Modèles Model Gültig für Modelo	Particolare Référence Part. No. Ersatzteil Nr. Pieza	Quantità Quantité Quantity Stückzahl Cantidad
54	Scatola depuratore Boîte du filtre à air Air cleaner case Luftfiltergehäuse Caja depurador	★ VNX1 (F)	134918 ▲)	1	56	Vite Vis Screw Schraube Tornillo	VSX1 ★ VNX1 (F) VSX1 (EQ) - (RD) (F)	S. 15545	1	60	Bullone Boulon Bolt Bolzen Tornillo	VNX1 - VSX1	49542	2
54	Scatola depuratore Boîte du filtre à air Air cleaner case Luftfiltergehäuse Caja depurador	VSX1 ★ VSX1 (EQ) - (RD) (F)	134912 ▲)	1	57	Guarnizione Joint Packing Dichtung Junta	VNX1	113293 ▲)	1	61	Sfera Bille Ball Kugel Bola	VNX1 - VSX1	14246 ▲)	1
55	Tappo Bouchon Plug Pfropfen Tapón	VNX1 - VSX1	50274	1	57	Guarnizione Joint Packing Dichtung Junta	VSX1	131115 ▲)	1	62	Molla Ressort Spring Feder Muelle	VNX1 - VSX1	113291 ▲)	1
55	Tappo Bouchon Plug Pfropfen Tapón	VSX1 ★ VNX1 (F) VSX1 (EQ) - (RD)	113076	1	58	Rondella piana Rondelle plate Plain washer U. Scheibe Arandela plana	VNX1 - VSX1	S. 13762	2	63	Bussola alloggiamento sfera Bague pour bille Bush for ball Buchse für Kugel Casquillo aloj. bola	VNX1 - VSX1	133578 ▲)	1
56	Vite Vis Screw Schraube Tornillo	VNX1 - VSX1	S. 14540	1	59	Rondella elastica Rondelle élastique Spring washer Federring Arandela elástica	VNX1 - VSX1	S. 16409	2	64	Passatubo Passe-tube Grommet Rohrdurchgang Pasa-tubo	VNX1 - VSX1	113059 ▲)	1

Fig. N. Abb. Nr.	DENOMINAZIONE PART - NAME BENENNUNG DENOMINACION	Validità Modèles Model Gültig für Modelo	Particolare Référence Part. No. Ersatzteil Nr. Pieza	Quantità Quantity Stückzahl Cantidad	Fig. N. Abb. Nr.	DENOMINAZIONE PART - NAME BENENNUNG DENOMINACION	Validità Modèles Model Gültig für Modelo	Particolare Référence Part. No. Ersatzteil Nr. Pieza	Quantità Quantity Stückzahl Cantidad	Fig. N. Abb. Nr.	DENOMINAZIONE PART - NAME BENENNUNG DENOMINACION	Validità Modèles Model Gültig für Modelo	Particolare Référence Part. No. Ersatzteil Nr. Pieza	Quantità Quantity Stückzahl Cantidad
65	Piastrina di fermo Plaquette d'arrêt Lock - plate Halteplatte Chapa freno	VNX1 - VSX1	146087 ▲)	1										
66	Vite Vis Screw Schraube Tornillo	VNX1 - VSX1	146086 ▲)	1										

a) Con part./Avec pièce/With part/Mit Abb./Con pieza: 2.

b) Con part./Avec pièces/With parts/Mit Abb./Con piezas:
1 - 3 - 4 - 5 - 6 - 7 - 8 - 9 - 15 - 52 - 54 - 55.

c) Con part./Avec pièces/With parts/Mit Abb./Con piezas:
10 - 11 - 12 - 13 - 16 - 17 - 18 - 19 - 20 - 21 - 22 - 23
24 - 25 - 26 - 27 - 28 - 29 - 30 - 31 - 32 - 33 - 34 - 35
36 - 37 - 38 - 39 - 40 - 41 - 43 - 44 - 45 - 49 - 50.

d) Depuratore completo di miscelatore ved. Tav. II.

d) Filtre à air avec mélangeur voir T. II.

d) Air filter with mixer see T. II.

d) Luftfilter mit Mischer, siehe T. II.

d) Filtro aire con mezclador, ver T. II.

▲) Per veicoli con miscelatore automatico.

▲) Pour les véhicules équipés avec mélangeur automatique.

▲) For the vehicles endowed with automatic mixer.

▲) Für Fahrzeuge mit automatischem Mischer.

▲) Para vehículos con mezclador automático.

SETTORE CAMBIO - PRESA B.T. - BOBINA A.T. - ACCENSIONE ELETTRONICA — SECTEUR CHANGEMENT DE VITESSES - PRISE B. T. - BOBINE H. T. - ALLUMAGE ELECTRONIQUE — GEAR SELECTOR - L. T. SOCKET - H. T. COIL - ELECTRONIC IGNITION — SCHALTSEGMENT - KLEMMBRETT, NIEDERSpannung - HOCHSPANNUNGSSPULE - ELEKTRONISCHE ZÜNDUNG — SELECTOR CAMBIO - TOMA B. T. - BOBINA A. T. - ENCENDIDO ELECTRONICO

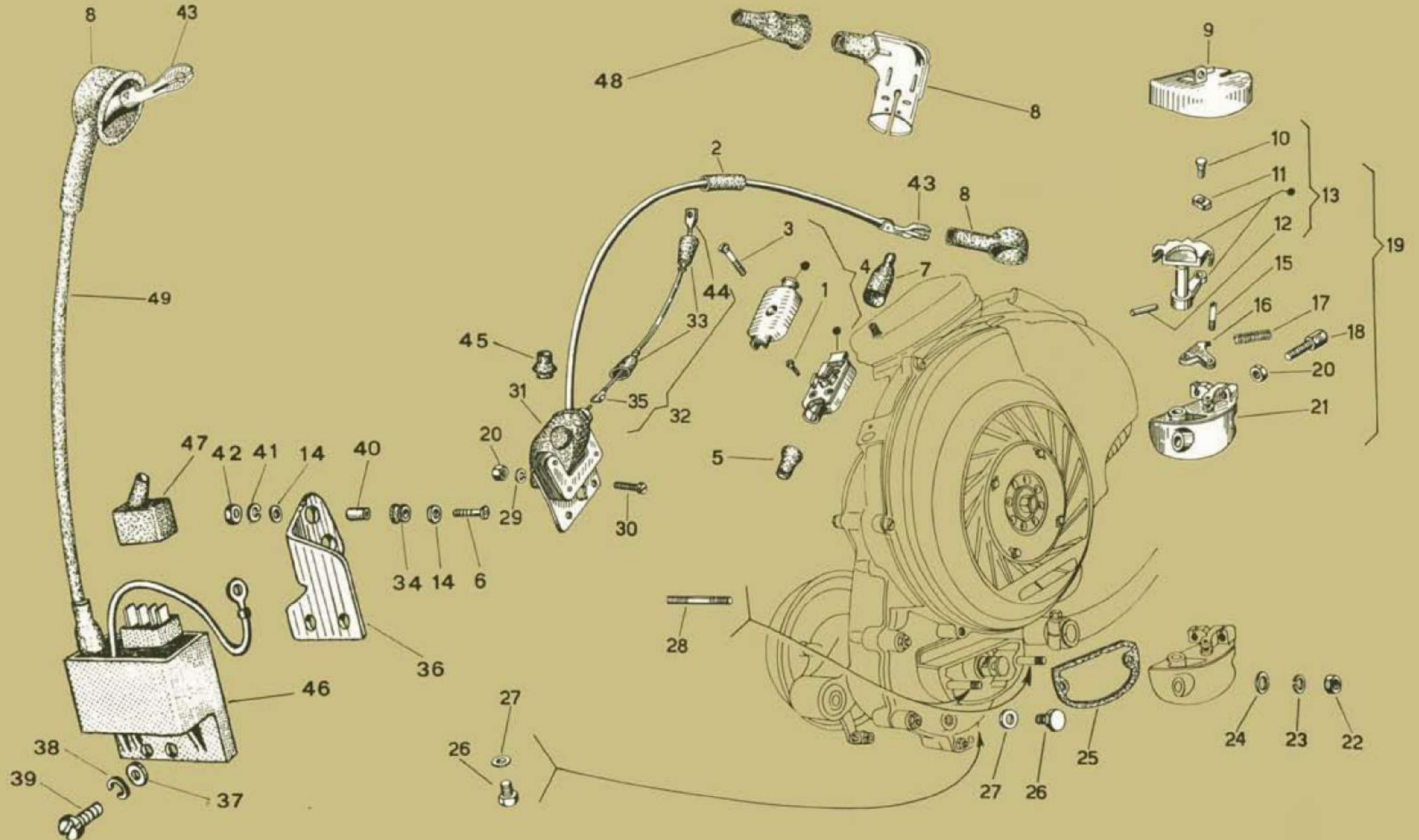


Fig. N. Abb. Nr.	DENOMINAZIONE DENOMINATION PART - NAME BENENNUNG DENOMINACION	Validità Modèles Model Gültig für Modelo	Particolare Référence Part. No. Ersatzteil Nr. Pieza	Quantità Quantité Quantity Stückzahl Cantidad	Fig. N. Abb. Nr.	DENOMINAZIONE DENOMINATION PART - NAME BENENNUNG DENOMINACION	Validità Modèles Model Gültig für Modelo	Particolare Référence Part. No. Ersatzteil Nr. Pieza	Quantità Quantité Quantity Stückzahl Cantidad	Fig. N. Abb. Nr.	DENOMINAZIONE DENOMINATION PART - NAME BENENNUNG DENOMINACION	Validità Modèles Model Gültig für Modelo	Particolare Référence Part. No. Ersatzteil Nr. Pieza	Quantità Quantité Quantity Stückzahl Cantidad
1	Vite presa B.T. Vis prise B.T. L.T. socket sec. screw Schraube für Klemmbrett Tornillo toma B.T.	VNX1	S. 14402	5	6	Vite fiss. staffa al motore Ecrou fixation étrier au moteur Screw sec. plate to engine Schraube zur Bügelbefest. Tornillo fijación soporte al motor	VSX1	S. 15856	2	11	Pattino Doigt Slide bloc Gleitauflage Patín	VNX1-VSX1	2/46613	1
2	Tubetto isolante Tube isolant Insulating sheath Isolierschlauch Tubo aislante	VNX1	84737	1	7	Cappuccio presa B.T. Capuchon prise B.T. L.T. insulating cap Klemmbrettdeckel Capuchón toma B.T.	VNX1-VSX1	161125	1	12	Spina conica Goupille conique Taper pin Kegelstift Pasador cónico	VNX1-VSX1	S. 13010	1
3	Vite fiss. coperchio Vis fix. couvercle Cover sec. screw Schraube zur Deckelbef. Tornillo fij. tapa	VNX1-VSX1	S. 15881	1	8	Cappuccio per candela Capuchon pour bougie Sparking plug cap Schutzkappe für Kerze Capuchón para bujía	VNX1-VSX1	46741	1	13	Settore con levetta Secteur et levette Selector, assy. Segment, kpl. Selector con palanca	VNX1-VSX1	138879 b)	1
4	Presa B.T. completa Prise B.T. complète L.T. socket, assy. Klemmbrett, Nieder- spannung Toma B.T. compl.	VNX1-VSX1	149082 a)	1	8	Cappuccio schermato per candela Capuchon masqué pour bougie Sparking plug shielded cap Entstörstecker Capuchón blindado para bujía	VNX1-VSX1	29465	1	14	Rondella piana Rondelle plate Plain washer U. Scheibe Arandela plana	VSX1	S. 6018	4
4	Presa B.T. completa (per lampeggianti) Prise B.T. complète (clignotants) L.T. socket, assy. (turn signal lamps) Klemmbrett, Nieder- spannung (Blinker) Toma B.T. compl. (intermitentes)	VNX1-VSX1	163476	1	9	Coperchio del supporto Couvercle du support Selector bracket cover Deckel für Segmenthalter Tapa del soporte	VNX1-VSX1	138865	1	15	Perno fiss. staffa Pivot fix. étrier Plate sec. pin Schraube zur Bügelbefest. Espárrago fij. porta-rodillo	VNX1-VSX1	59407	1
5	Cappuccio isolante Capuchon Cap Isolierkappe Capuchón	VSX1	142656	1	10	Perno del pattino Pivot du doigt Slide block pin Stift für Gleitauflage Eje del patín	VNX1-VSX1	46612	1	16	Staffa porta rullo Etrier pour rouleau Plate Bügel mit Rolle Porta-rodillo	VNX1-VSX1	202503	1
										17	Molla richiamo rullo Ressort rappel rouleau Return spring Rückholfeder Muelle retroceso rodillo	VNX1-VSX1	59410	1

T. VII

Fig. N. Abb. Nr.	DENOMINAZIONE DENOMINATION PART - NAME BENENNUNG DENOMINACION	Validità Modèles Gültig für Modelo	Particolare Référence Part. No. Ersatzteil Nr. Pieza	Quantità Quantité Stückzahl Cantidad	Fig. N. Abb. Nr.	DENOMINAZIONE DENOMINATION PART - NAME BENENNUNG DENOMINACION	Validità Modèles Gültig für Modelo	Particolare Référence Part. No. Ersatzteil Nr. Pieza	Quantità Quantité Stückzahl Cantidad	Fig. N. Abb. Nr.	DENOMINAZIONE DENOMINATION PART - NAME BENENNUNG DENOMINACION	Validità Modèles Gültig für Modelo	Particolare Référence Part. No. Ersatzteil Nr. Pieza	Quantità Quantité Stückzahl Cantidad
18	Vite di registro Vis de réglage Adjuster screw Einstellschraube Tornillo de ajuste	VNX1 - VSX1	90527	2	24	Rondella piana Rondelle plate Plain washer U. Scheibe Arandela plana	VNX1 - VSX1	S. 3057	2	31	Bobina A.T. con cavo Bobine H.T. avec câble H.T. coil with cable Hochspannungspule mit Kabel Bobina A.T. con cable	VNX1	132299 e)	1
19	Sopperto com. cambio completo Support comm. change- ment de vitesses compl. Gear control bracket, assy. Halter der Schaltrastung, kpl. Soporte mando cambio completo	VNX1 - VSX1	138880 c)	1	25	Guarnizione Joint Packing Dichtung Junta	VNX1 - VSX1	47162	1	32	Cavetto B.T. completo Câble B.T. complet L.T. cable, assy. Niederspannungskabel, komplett Cable B.T. completo	VNX1	160792 e)	1
20	Dado Ecrou Nut Mutter Tuerca	VNX1 - VSX1	S. 20105	4	26	Tappo Bouchon Cap Pfropfen Tapón	VNX1 - VSX1	138345	2	32	Cavetto B.T. completo Câble B.T. complet L.T. cable, assy. Niederspannungskabel, komplett Cable B.T. completo	★ VNX1 (F)	158996 e)	1
21	Sopperto com. cambio Support comm. change- ment de vitesses Gear control bracket Halter der Schaltrastung Soporte mando cambio	VNX1 - VSX1	138866	1	27	Guarnizione Joint Packing Dichtung Junta	VNX1 - VSX1	397	2	33	Cappuccio isolante Capuchon isolant Insulating cap Isolierkappe Capuchón aislante	VNX1	73943	2
22	Dado Ecrou Nut Mutter Tuerca	VNX1 - VSX1	S. 20107	2	28	Prigioniero Goujon Stud Stiftschraube Espárrago	VNX1 - VSX1	S. 11288	2	34	Tampone Silentbloc Buffer Puffer Silent-block	VSX1	141590	2
23	Rondella elastica Rondelle élastique Spring washer Federring Arandela elástica	VNX1 - VSX1	S. 16407	2	29	Rondella elastica Rondelle élastique Spring washer Federring Arandela elástica	VNX1	S. 16405	5	35	Preso di contatto Prise de contact Contact plug Stecker Toma de contacto	VNX1	71482	4
					30	Vite fiss. bobina A.T. Vis fix. bobine H.T. H.T. coil sec. screw Schraube zur Spulebefest. Tornillo fij. bobina A.T.	VNX1	S. 15901	2					

Fig. N. Abb. Nr.	DENOMINAZIONE DENOMINATION PART - NAME BENENNUNG DENOMINACION	Validità Modèles Model Gültig für Modelo	Particolare Référence Part. No. Ersatzteil Nr. Pieza	Quantità Quantité Quantity Stückzahl Cantidad	Fig. N. Abb. Nr.	DENOMINAZIONE DENOMINATION PART - NAME BENENNUNG DENOMINACION	Validità Modèles Model Gültig für Modelo	Particolare Référence Part. No. Ersatzteil Nr. Pieza	Quantità Quantité Quantity Stückzahl Cantidad	Fig. N. Abb. Nr.	DENOMINAZIONE DENOMINATION PART - NAME BENENNUNG DENOMINACION	Validità Modèles Model Gültig für Modelo	Particolare Référence Part. No. Ersatzteil Nr. Pieza	Quantità Quantité Quantity Stückzahl Cantidad
36	Piastra di rinforzo Plaque Plate Platte Chapa	VSX1	149150	1	42	Dado Ecrou Nut Mutter Tuerca	VSX1	S. 20005	2	48	Cappuccio isolante per cappuccio schermato Capuchon isolant pour capuchon masqué Insulating cap for sparking plug screened cap Isolierkappe für Entstö- stecker Capuchón aislante para capuchón blindado	VNX1 - VSX1	71671	1
37	Rondella piana Rondelle plate Plain washer U. Scheibe Arandela plana	VSX1	S. 6125	2	43	Capocorda Cosse Terminal Kabelende Terminal	VNX1 - VSX1	127966	1	49	Cavo A.T. Câble H.T. H.T. cable Hochspannungskabel Cable A.T.	VSX1	80341	f)
38	Rondella elastica Rondelle élastique Spring washer Federring Arandela elástica	VSX1	S. 16406	2	44	Linguetta di contatto Prise de contact Contact plug Stecker Lengüeta de contacto	VNX1	103130	1					
39	Vite Vis Screw Schraube Tornillo	VSX1	S. 15558	2	45	Cappuccio isolante Capuchon isolant Insulating cap Isolierkappe Capuchón aislante	VNX1	145088	1					a) Con part./Avec pièces/With parts/Mit Abb./Con piezas: 1 - 3 - 5. b) Con part./Avec pièces/With parts/Mit Abb./Con piezas: 10 - 11 - 12. c) Con part./Avec pièces/With parts/Mit Abb./Con piezas: 13 - 15 - 16 - 17 - 18 - 20 - 21. d) Con part./Avec pièces/With parts/Mit Abb./Con piezas: 8 - 43. e) Con part./Avec pièces/With parts/Mit Abb./Con piezas: 33 - 35 - 44. f) Richiedere a metri. f) Demander en mètres. f) Request by yards. f) In Metern bestellen. f) Pidase por metros.
40	Boccolina Douille Bush Buchse Casquillo	VSX1	141589	2	46	Dispositivo accensione elettronica Dispositif électronique d'allumage Electronic ignition device Elektronische Zündung Dispositivo encendido electrónico	VSX1	159576	1					
41	Rondella elastica Rondelle élastique Spring washer Federring Arandela elástica	VSX1	S. 16405	2	47	Cappuccio isolante Capuchon isolant Insulating cap Isolierkappe Capuchón aislante	VSX1	149151	1					g) Per cappuccio schermato. g) Pour capuchon masqué. g) For screened cap. g) Für Entstöstecker. g) Para capuchón blindado.

Fig. N. Abb. Nr.	DENOMINAZIONE DENOMINATION PART - NAME BENENNUNG DENOMINACION	Validità Modèles Model Gültig für Modelo	Particolare Référence Part. No. Ersatzteil Nr. Pieza	Quantità Quantité Quantity Stückzahl Cantidad	Fig. N. Abb. Nr.	DENOMINAZIONE DENOMINATION PART - NAME BENENNUNG DENOMINACION	Validità Modèles Model Gültig für Modelo	Particolare Référence Part. No. Ersatzteil Nr. Pieza	Quantità Quantité Quantity Stückzahl Cantidad	Fig. N. Abb. Nr.	DENOMINAZIONE DENOMINATION PART - NAME BENENNUNG DENOMINACION	Validità Modèles Model Gültig für Modelo	Particolare Référence Part. No. Ersatzteil Nr. Pieza	Quantità Quantité Quantity Stückzahl Cantidad
1	Bullone fiss. serbatoio Boulon fix. réservoir Bolt sec. fuel tank Bolzen zur Tankbefest. Tornillo fij. depósito	VNX1 - VSX1	S. 31119	2	5	Ribattino snodo levetta Rivet pour levier Rivet for lever Niet für Hebel Remache para palanca	VNX1 - VSX1	S. 10860	1	9	Tirante Tirant Tie bolt Zugstange Tirante	VNX1 - VSX1	4435	1
2	Rondella piana fissaggio serbatoio Rondelle plate fixation réservoir Plain washer securing fuel tank U. Scheibe zur Tank- befestigung Arandela plana fijación depósito	VNX1 - VSX1	S. 3058	2	6	Guarnizione Joint Packing Dichtung Junta	VNX1 - VSX1	2319	1	10	Dado chiusura tappo Ecrou fix. bouchon Cap sec. nut Mutter für Tankverschluß Tuerca cierre tapón	VNX1 - VSX1	52217	1
					7	Tappo del serbatoio Bouchon de réservoir Filler cap Tankverschluß Tapón del depósito	VNX1 - VSX1	16724	1	11	Coppiglia Goupille Split pin Splint Grupilla	VNX1 - VSX1	S. 3212	1
3	Rondella elastica fissaggio serbatoio Rondelle élastique fixation réservoir Spring washer securing fuel tank Federring zur Tankbefest. Arandela elástica fijación depósito	VNX1 - VSX1	S. 16408	2	8	Serbatoio completo Réservoir complet Fuel tank, assy. Tank, kpl. Depósito completo	VNX1 - VSX1	149885 a)	1	12	Filtro completo Filtre complet Filter, assy. Filter, kpl. Filtro completo	VNX1 - VSX1	138934	1
4	Fascetta Collier Strap Schelle Abrazadera	VNX1 - VSX1	175330	1	8	Serbatoio completo Réservoir complet Fuel tank, assy. Tank, kpl. Depósito completo	VNX1 - VSX1	160627 a) - ▲)	1	13	Guarnizione serbatoio Joint du réservoir Fuel tank gasket Tankdichtung Junta depósito	VNX1 - VSX1	159804	1

T. VIII

Fig. N. Abb. Nr.	DENOMINAZIONE DENOMINATION PART - NAME BENENNUNG DENOMINACION	Validità Modèles Model Gültig für Modelo	Particolare Référence Part. No. Ersatzteil Nr. Pieza	Quantità Quantité Quantity Stückzahl Cantidad	Fig. N. Abb. Nr.	DENOMINAZIONE DENOMINATION PART - NAME BENENNUNG DENOMINACION	Validità Modèles Model Gültig für Modelo	Particolare Référence Part. No. Ersatzteil Nr. Pieza	Quantità Quantité Quantity Stückzahl Cantidad	Fig. N. Abb. Nr.	DENOMINAZIONE DENOMINATION PART - NAME BENENNUNG DENOMINACION	Validità Modèles Model Gültig für Modelo	Particolare Référence Part. No. Ersatzteil Nr. Pieza	Quantità Quantité Quantity Stückzahl Cantidad
14	Guarnizione rubinetto Joint du robinet Packing of fuel cock Dichtung Junta grifo	VNX1 - VSX1	S. 6068	1	19	Rondella piana Rondelle plate Plain washer U. Scheibe Arandela plana	VNX1 - VSX1	156082 ▲)	1	23	Guarnizione per asta Joint pour tige robinet Packing for fuel cock rod Dichtung für Stab Junta para llave	VNX1 - VSX1	132538	1
15	Dado fiss. rubinetto Ecrou fix. robinet Fuel cock sec. nut Mutter zur Benzinbahnbef. Tuerca fij. grifo	VNX1 - VSX1	138935	1	20	Serbatoio olio Réservoir d'huile Oil tank Öltank Depósito aceite	VNX1 - VSX1	137353 ▲)	1	24	Spillo elastico Fourchette élastique Spring clip Federgabel Horquilla	VNX1 - VSX1	15467	1
16	Rubinetto completo Robinet complet Fuel cock, assy. Kraftstoffhahn, kpl. Grifo completo	VNX1 - VSX1	149890 b)	1	21	Guarnizione bloccaggio superiore serbatoio Joint fixation supérieure du réservoir Upper packing securing tank Obere Dichtung zur Befestigung d. Tankes Juntas de suj. superior depósito	VNX1 - VSX1	156491 ▲)	1	25	Tubetto Tuyau Tube Röhrchen Tubito	VNX1 - VSX1	83139	1
17	Ghiera bloccaggio super. Douille fix. supér. Ring nut, upper Nutmutter, oben Anillo roscado superior	VNX1 - VSX1	156490 ▲)	1										
18	Raccordo filtro olio Raccord du filtre huile Jointing piece for oil filter Stutzen für Ölfilter Racor filtro aceite	VNX1 - VSX1	156038 ▲)	1	22	Guarnizione Joint Packing Dichtung Junta	VNX1 - VSX1	156039 ▲)	1	26	Guarnizione rubinetto Joint du robinet Packing for fuel cock Dichtung Junta grifo	VNX1 - VSX1	13836	1

Fig. N. Abb. Nr.	DENOMINAZIONE DENOMINATION PART - NAME BENENNUNG DENOMINACION	Validità Modèles Model Gültig für Modelo	Particolare Référence Part. No. Ersatzteil Nr. Pieza	Quantità Quantité Quantity Stückzahl Cantidad	Fig. N. Abb. Nr.	DENOMINAZIONE DENOMINATION PART - NAME BENENNUNG DENOMINACION	Validità Modèles Model Gültig für Modelo	Particolare Référence Part. No. Ersatzteil Nr. Pieza	Quantità Quantité Quantity Stückzahl Cantidad	Fig. N. Abb. Nr.	DENOMINAZIONE DENOMINATION PART - NAME BENENNUNG DENOMINACION	Validità Modèles Model Gültig für Modelo	Particolare Référence Part. No. Ersatzteil Nr. Pieza	Quantità Quantité Quantity Stückzahl Cantidad
27	Corpo del rubinetto Corps du robinet Fuel cock, body Benzinhahnkörper Cuerpo del grifo	VNX1 - VSX1	138931	1	31	Tubo miscela Tuyau de mélange Fuel line Benzinschlauch Tubo mezcla	VNX1 - VSX1	104293 ▲)	1	36	Gancio per borsa (tipo chiuso) Crochet pour sac (type fermé) Hook for bag (closed type) Haken für Tasche (Ringförmig) Gancho para bolsa (tipo cerrado)	VNX1 - VSX1	57468	1
28	Molla fiss. tubo Ressort fix. tuyau Spring sec. tube Feder zur Rohrbefest. Muelle fij. tubo	VNX1 - VSX1	97248	2	32	Molletta stringitubo Collier Strap Schelle Abrazadera	VNX1 - VSX1	104296 ▲)	1	37	Dado fiss. gancio Ecrou fix. crochet Hook sec. nut Mutter zur Hakenbefest. Tuerca fij. gancho	VNX1 - VSX1	S. 20105	2
29	Coperchietto distributore Couvercle du distributeur Distributor cover Deckel Tapa distribuidor	VNX1 - VSX1	46168	1	33	Molla di pressione Ressort de pression Pressure spring Feder Muelle de presión	VNX1 - VSX1	158893	1	38	Piastrina di rinforzo Plaquette Fastening plate Verstärkungsplatte Chapita de refuerzo	VNX1 - VSX1	57371	1
30	Passacavo Passe-câble Grommet Kabeldurchgang Pasacable	VNX1 - VSX1	84262	1	34	Vite fiss. molla Vis fix. ressort Spring sec. screw Schraube zur Federbefest. Tornillo fij. muelle	VNX1 - VSX1	S. 10011	2	39	Vite fiss. gancio Vis fix. crochet Hook sec. nut Schraube zur Hakenbefest. Tornillo fij. gancho	VNX1 - VSX1	S. 14415	2
31	Tubo miscela Tuyau de mélange Fuel line Benzinschlauch Tubo mezcla	VNX1 - VSX1	140539	1	35	Asta rubinetto Tige du robinet Fuel cock rod Benzinhahnstab Llave grifo	VNX1 - VSX1	103202	1					

T. VIII

Fig. N. Abb. Nr.	DENOMINAZIONE PART - NAME BENENNUNG DENOMINACION	Validità Modèles Model Gültig für Modelo	Particolare Référence Part. No. Ersatzteil Nr. Pieza	Quantità Quantité Quantity Stückzahl Cantidad	Fig. N. Abb. Nr.	DENOMINAZIONE PART - NAME BENENNUNG DENOMINACION	Validità Modèles Model Gültig für Modelo	Particolare Référence Part. No. Ersatzteil Nr. Pieza	Quantità Quantité Quantity Stückzahl Cantidad	Fig. N. Abb. Nr.	DENOMINAZIONE PART - NAME BENENNUNG DENOMINACION	Validità Modèles Model Gültig für Modelo	Particolare Référence Part. No. Ersatzteil Nr. Pieza	Quantità Quantité Quantity Stückzahl Cantidad
40	Rondella elastica Rondelle élastique Spring washer Federring Arandela elástica	VNX1 - VSX1	S. 16405	2	44	Guarnizione sul telaio per spia olio Joint sur le châssis pour voyant huile Packing on the frame for oil control Dichtung auf dem Fahr- gestell für Ölkontroll- gefäß Junta sobre el chasis para indicador aceite	VNX1 - VSX1	102586 ▲)	1	47	Tubo collegamento serba- toio olio al miscelatore Tuyau entre réservoir d'huile et mélangeur Pipe between oil tank and mixer device Schlauch zwischen Öl- behälter und Mischer Tubo conexión depósito aceite con el mezclador	VNX1 - VSX1	104294 ▲)	1
41	Bicchieri per spia olio Cuvette pour voyant huile Cup for oil control Ölkontrollgefäß Vaso indicador aceite	VNX1 - VSX1	102584 ▲)	1	45	Tappo per spia olio Bouchon pour voyant huile Plug for oil control Pfropfen für Ölkontroll- gefäß Tapón para indicador aceite	VNX1 - VSX1	102585 ▲)	1	48	Misurino Mésure Oil dosage beaker Becher zur Benzin - Öl - Mischung Cubilete	VNX1 - VSX1	85058	1
42	Elemento interno spia olio Element intérieur voyant huile Inner element for oil control Innerer Körper für Ölkontrollgefäß Elemento interno indica- dor aceite	VNX1 - VSX1	103155 ▲)	1	46	Guarnizione sul telaio per tubo olio Joint sur le châssis pour tuyau d'huile Packing on the frame for oil pipe Dichtung für Ölrohr Junta sobre el chasis para tubo aceite	VNX1 - VSX1	15478 ▲)	1	49	Dado Erou Nut Mutter Tuerca	VNX1 - VSX1	S. 21210 ▲)	1
43	Guarnizione Joint Packing Dichtung Junta	VNX1 - VSX1	102587 ▲)	1						50	Vite fiss. serratura Vis fix. serrure Lock sec. screw Schraube zur Schloß- befestigung Tornillo fij. cerradura	VNX1 - VSX1	S. 31027	3

Fig. N. Abb. Nr.	DENOMINAZIONE DENOMINATION PART - NAME BENENNUNG DENOMINACION	Validità Modèles Model Gültig für Modelo	Particolare Référence Part. No. Ersatzteil Nr. Pieza	Quantità Quantité Quantity Stückzahl Cantidad	Fig. N. Abb. Nr.	DENOMINAZIONE DENOMINATION PART - NAME BENENNUNG DENOMINACION	Validità Modèles Model Gültig für Modelo	Particolare Référence Part. No. Ersatzteil Nr. Pieza	Quantità Quantité Quantity Stückzahl Cantidad	Fig. N. Abb. Nr.	DENOMINAZIONE DENOMINATION PART - NAME BENENNUNG DENOMINACION	Validità Modèles Model Gültig für Modelo	Particolare Référence Part. No. Ersatzteil Nr. Pieza	Quantità Quantité Quantity Stückzahl Cantidad
51	Rondella elastica Rondelle élastique Spring washer Federring Arandela elástica	VNX1 - VSX1	S. 16404	3	55	Vite Vis Screw Schraube Tornillo	VNX1 - VSX1	S. 8455	2	59	Piastra aggancio serratura Plaquette d'arrêt Stop plate Verankerungsplatte Chapa retención cerradura	VNX1 - VSX1	161509	1
52	Portatarghetta Porte-plaquette Name-plate support Plackettether Porta letrero	VNX1 - VSX1	163276	1	56	Targhetta "Piaggio,, Plaquette "Piaggio,, "Piaggio,, name-plate "Piaggio,, Schild Letrero "Piaggio,,	VNX1 - VSX1	181236	1	60	Molla di richiamo Ressort de rappel Return spring Rückholfeder Muelle de retroceso	VNX1 - VSX1	161512	1
53	Dado fissaggio cuscino e molla Ecrou fixation coussin et ressort Nut for securing pillion seat and spring Mutter zur Sattel- und Federbefestigung Tuerca fijación cojín y muelle	VNX1 - VSX1	S. 20106	4	57	Piastra aggancio casco Plaquette pour casque Plate for helmet Platte für Helm Chapa para casco	VNX1 - VSX1	162035	1	61	Rondella piana Rondelle plate Plain washer U. Scheibe Arandela plana	VNX1 - VSX1	89242	2
54	Rondella piana Rondelle plate Plain washer U. Scheibe Arandela plana	VNX1 - VSX1	S. 3055	2	58	Blocchetto serratura con chiave Corps serrure avec clef Lock body with key Schloßgehäuse mit Schlüssel Cuerpo cerradura con llave	VNX1 - VSX1	163259	1	62	Vite fiss. maniglia Vis fix. poignée Grip sec. screw Schraube zur Halteriemen- befestigung Tornillo fij. manilla	VNX1 - VSX1	S. 15862	2
										63	Copertura sella Housse Saddle cover Sitzbanküberzug Cubierta sillín	VNX1 - VSX1	149914	1

T. VIII

Fig. N. Abb. Nr.	DENOMINAZIONE DENOMINATION PART - NAME BENENNUNG DENOMINACION	Validità Modèles Model Gültig für Modelo	Particolare Référence Part. No. Ersatzteil Nr. Pieza	Quantità Quantité Quantity Stückzahl Cantidad	Fig. N. Abb. Nr.	DENOMINAZIONE DENOMINATION PART - NAME BENENNUNG DENOMINACION	Validità Modèles Model Gültig für Modelo	Particolare Référence Part. No. Ersatzteil Nr. Pieza	Quantità Quantité Quantity Stückzahl Cantidad	Fig. N. Abb. Nr.	DENOMINAZIONE DENOMINATION PART - NAME BENENNUNG DENOMINACION	Validità Modèles Model Gültig für Modelo	Particolare Référence Part. No. Ersatzteil Nr. Pieza	Quantità Quantité Quantity Stückzahl Cantidad
64	Sella biposto completa Selle biplace complète Dual saddle, assy. Sitzbank, kpl. Sillín biplaza completo	VNX1 - VSX1	149913 c)	1	69	Molla centrale destra Ressort central droit R.H. central spring Rechte Feder Muelle central derecho	VNX1 - VSX1	90731	1	73	Perno aggancio sella Pivot ancrage selle Saddle lock pin Zapfen für Sitzbank Pivote anclaje sillín	VNX1 - VSX1	161513	1
65	Maniglia Poignée Grip Halteriemen Manilla	VNX1 - VSX1	149973	1	69	Molla centrale sinistra Ressort central gauche L.H. central spring Linke Feder Muelle central izquierdo	VNX1 - VSX1	90732	1	74	Rondella elastica Rondelle élastique Spring washer Federring Arandela elástica	VNX1 - VSX1	S. 16408	1
66	Vite fiss. molla Vis fix. ressort Spring sec. screw Schraube zur Federbefest. Tornillo fij. muelle	VNX1 - VSX1	S. 14417	4	70	Fondo scatola serratura Fond de la boîte de la serrure Bottom of the lock housing Baden des Schloßgehäuses Fondo caja cerradura	VNX1 - VSX1	161510	1	75	Rondella piana Rondelle plate Plain washer U. Scheibe Arandela plana	VNX1 - VSX1	S. 3058	2
67	Rondella piana Rondelle plate Plain washer U. Scheibe Arandela plana	VNX1 - VSX1	S. 13880	4	71	Grappetta Griffe Clip Klammer Gancho	VNX1 - VSX1	94720	18	76	Molla richiamo blocchetto Ressort rappel corps serrure Return spring for lock body Rückholfeder für Schloß- gehäuse Muelle retroceso cuerpo cerradura	VNX1 - VSX1	164601	1
68	Serratura completa per sella Serrure pour selle, compl. Lock for saddle, assy. Schloß für Sattel, kpl. Cerradura completa para sillín	VNX1 - VSX1	161548 d)	1	72	Tampone Silentbloc Buffer Puffer Silent-block	VNX1 - VSX1	163778	2	77	Ponticello centrale Pontet central selle Saddle central bracket Zentralhalter Soporte central sillín	VNX1 - VSX1	98834	1

T. IX TELAIIO — CHASSIS — FRAME — FAHRGESTELL — CHASIS

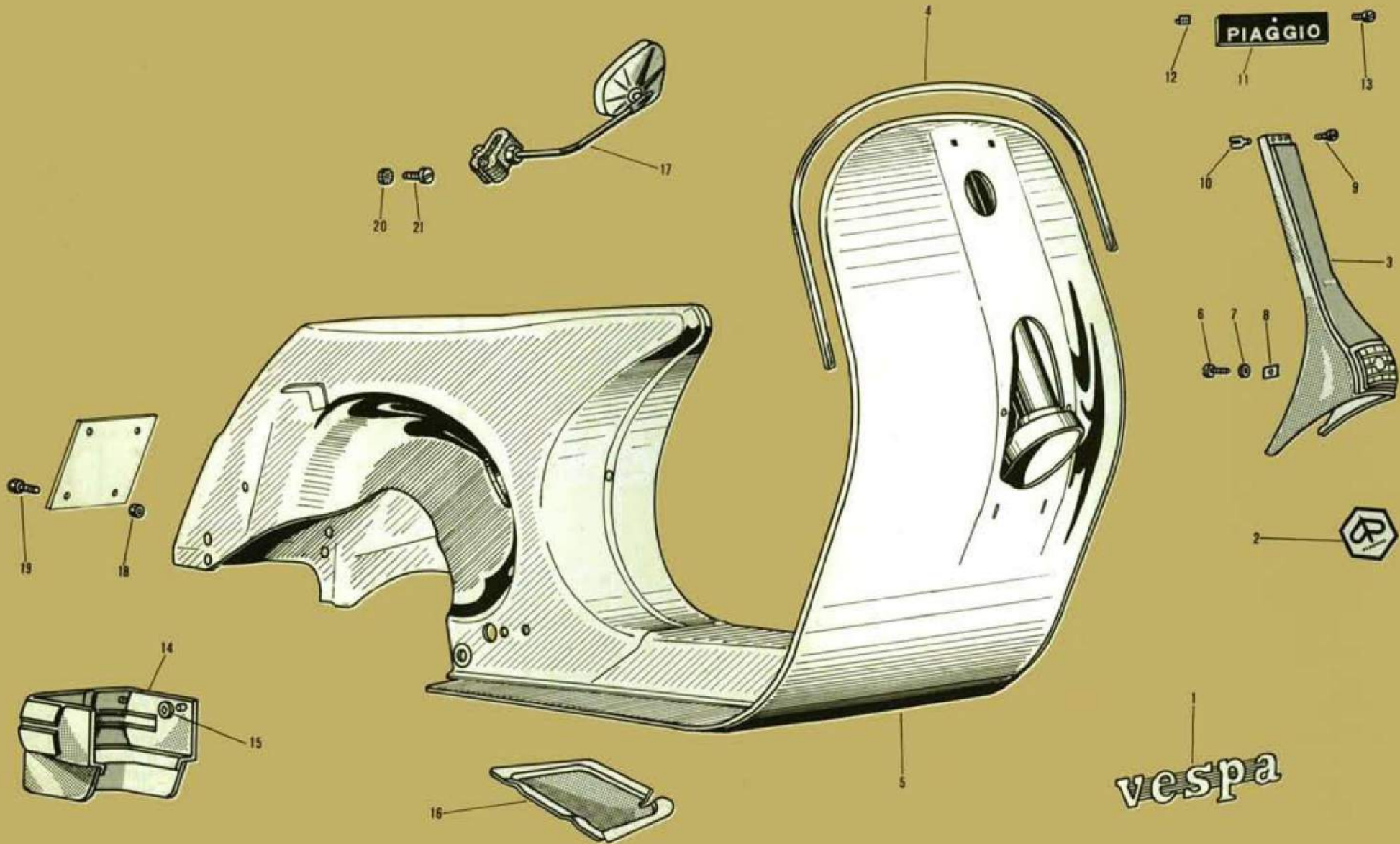


Fig. N. Abb. Nr.	DENOMINAZIONE DENOMINATION PART - NAME BENENNUNG DENOMINACION	Validità Modèles Model Gültig für Modelo	Particolare Référence Part. No. Ersatzteil Nr. Pieza	Quantità Quantité Quantity Stückzahl Cantidad	Fig. N. Abb. Nr.	DENOMINAZIONE DENOMINATION PART - NAME BENENNUNG DENOMINACION	Validità Modèles Model Gültig für Modelo	Particolare Référence Part. No. Ersatzteil Nr. Pieza	Quantità Quantité Quantity Stückzahl Cantidad	Fig. N. Abb. Nr.	DENOMINAZIONE DENOMINATION PART - NAME BENENNUNG DENOMINACION	Validità Modèles Model Gültig für Modelo	Particolare Référence Part. No. Ersatzteil Nr. Pieza	Quantità Quantité Quantity Stückzahl Cantidad
1	Targhetta "Vespa,, anter. Plaque "Vespa,, AV. "Vespa,, front name-plate "Vespa,, - Schild (vorn) Letrero delant. "Vespa,,	VNX1 - VSX1	152541	1	5	Telaio Châssis Frame Fahrgestell Chasis	VNX1 - VSX1	5/149898	1	5	Telaio Châssis Frame Fahrgestell Chasis	VSX1	160632 ■)	1
2	Scudetto "Piaggio,, Ecusson "Piaggio,, "Piaggio,, emblem "Piaggio,, Plakette Escudo "Piaggio,,	VNX1 - VSX1	149876	1	5	Telaio Châssis Frame Fahrgestell Chasis	VSX1	161637 +)	1	5	Telaio Châssis Frame Fahrgestell Chasis	★ VSX1 (F) - (PAN) (EQ) - (RD)	163781	1
3	Copristerzo Cache - direction Steering column cover Steuerrohrschutz Cubre - dirección	VNX1 - VSX1	149874	1	5	Telaio Châssis Frame Fahrgestell Chasis	VNX1	181949 +)	1	6	Vite autofilettante Vis taraud Self tapping screw Selbstschneidende Schraube Tornillo autorroscante	VNX1 - VSX1	S. 15737	2
4	Bordo scudo Profil du tablier Windshield beading Schlitzrohr Cerquillo del escudo	VNX1 - VSX1	149943	1	5	Telaio Châssis Frame Fahrgestell Chasis	★ VSX1 VSX1 (A) - (B)	164333 ▲)	1	7	Rondella piana Rondelle plate Plain washer U. Scheibe Arandela plana	VNX1 - VSX1	S. 3055	2
5	Telaio Châssis Frame Fahrgestell Chasis	★ VSX1 (S)	175214	1	5	Telaio Châssis Frame Fahrgestell Chasis	★ VNX1 (F)	182158	1	8	Piastrina elastica Plaque Plate Plättchen Chapita elástica	VNX1 - VSX1	157922	2

T. IX

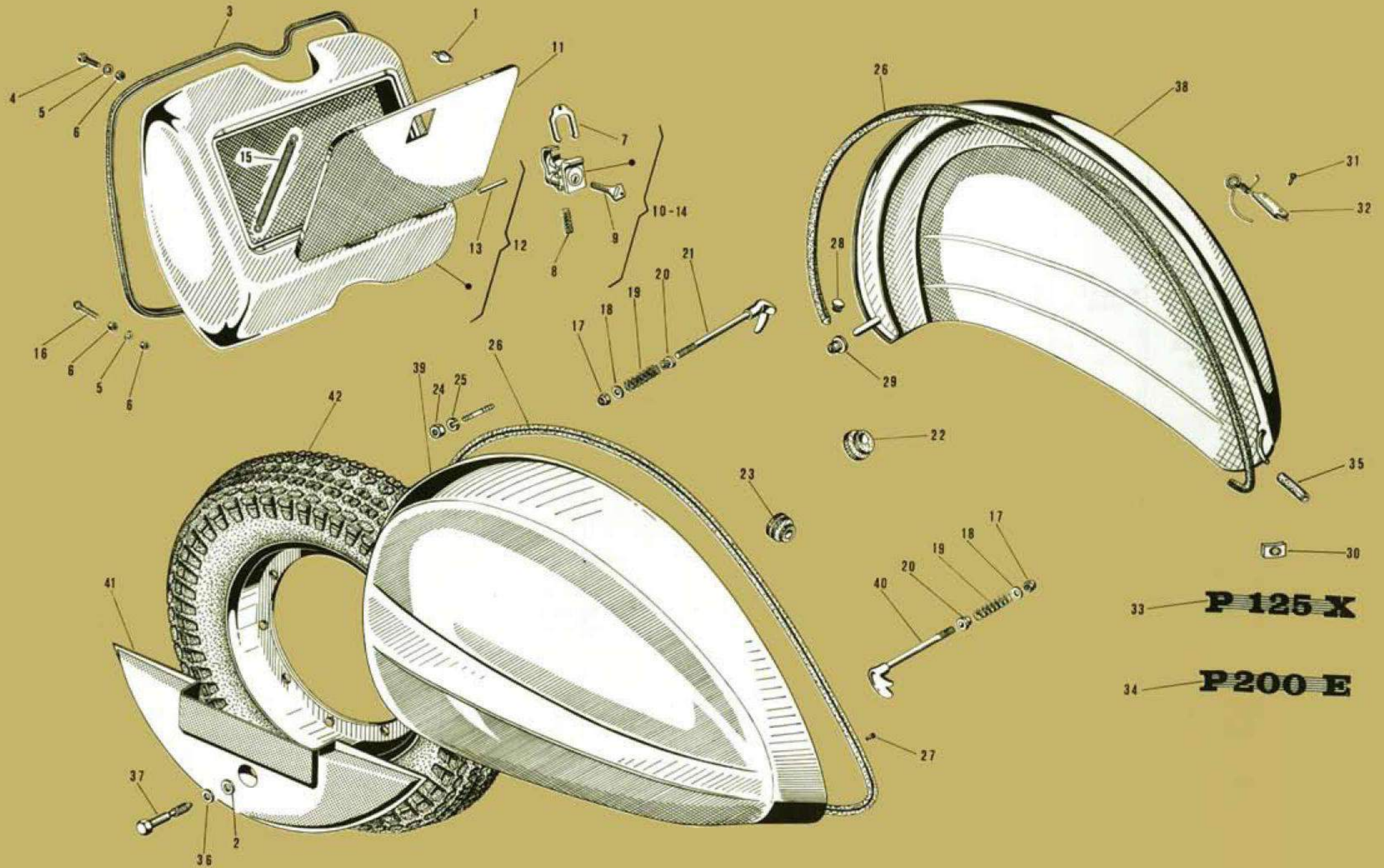
Fig. N. Abb. Nr.	DENOMINAZIONE PART - NAME BENENNUNG DENOMINACION	Validità Modèles Gültig für Modelo	Particolare Référéncé Part. No. Ersatzteil Nr. Pieza	Quantità Quantité Stückzahl Cantidad	Fig. N. Abb. Nr.	DENOMINAZIONE PART - NAME BENENNUNG DENOMINACION	Validità Modèles Gültig für Modelo	Particolare Référéncé Part. No. Ersatzteil Nr. Pieza	Quantità Quantité Stückzahl Cantidad	Fig. N. Abb. Nr.	DENOMINAZIONE PART - NAME BENENNUNG DENOMINACION	Validità Modèles Gültig für Modelo	Particolare Référéncé Part. No. Ersatzteil Nr. Pieza	Quantità Quantité Stückzahl Cantidad
9	Vite autofilettante Vis taraud Self tapping screw Selbstschneidende Schraube Tornillo autorroscante	VNX1 - VSX1	S. 8372	2	14	Protezione poster. scocca Protection AR. du châssis Rear protection of frame Fahrgestellschutz, hinten Protección trasera chasis	VNX1 - VSX1	162105	1	17	Specchio retrovisore sinistro Rétroviseur gauche Driving mirror, L.H. Rückblickspiegel, links Espejo retrovisor izq.	★ VNX1 (F)	5/90845	1
10	Tassello Bouchon Plug Pfropfen Tapón	VNX1 - VSX1	157716	2	15	Piastrina elastica Plaque Plate Plättchen Chapita elástica	VNX1 - VSX1	181475	2	17	Specchio retrovisore destro Rétroviseur droit Driving mirror, R.H. Rückblickspiegel, rechts Espejo retrovisor derecho	★ VSX1 (PAN)	5/90850	1
11	Targhetta Plaque Name - plate Schild Letrero	VNX1 - VSX1	181325	1	16	Coperchio chiusura telaio Couvercle fix. châssis Frame sec. cover Fahrgestelldeckel Tapa cierre chasis	VNX1 - VSX1	2/87019	1	18	Dado fissaggio targa Ecrou fixation plaque police Nut securing licence plate Mutter zur Nummerschild- befestigung Tuerca sujeción placa portamatrículas	VNX1 - VSX1	S. 20104	4
12	Piastrina Plaque Name - plate Schild Chapita	VNX1 - VSX1	180587	1	17	Specchio retrovisore Rétroviseur Mirror Rückblickspiegel Espejo retrovisor	VNX1 - VSX1	2/112632	1	19	Vite fissaggio targa Vis fixation plaque police Screw securing licence plate Schraube zur Nummer- schildbefestigung Tornillo fijación placa portamatrículas	VNX1 - VSX1	S. 10028	4
13	Vite Vis Screw Schraube Tornillo	VNX1 - VSX1	S. 15891	1	17	Specchio retrovisore sinistro Rétroviseur gauche Driving mirror, L.H. Rückblickspiegel, links Espejo retrovisor izq.	★ VSX1 (PAN)	5/90841	1					

Fig. N. Abb. Nr.	DENOMINAZIONE DENOMINATION PART - NAME BENENNUNG DENOMINACION	Validità Modèles Model Gültig für Modelo	Particolare Référence Part. No. Ersatzteil Nr. Pieza	Quantità Quantité Quantity Stückzahl Cantidad	Fig. N. Abb. Nr.	DENOMINAZIONE DENOMINATION PART - NAME BENENNUNG DENOMINACION	Validità Modèles Model Gültig für Modelo	Particolare Référence Part. No. Ersatzteil Nr. Pieza	Quantità Quantité Quantity Stückzahl Cantidad	Fig. N. Abb. Nr.	DENOMINAZIONE DENOMINATION PART - NAME BENENNUNG DENOMINACION	Validità Modèles Model Gültig für Modelo	Particolare Référence Part. No. Ersatzteil Nr. Pieza	Quantità Quantité Quantity Stückzahl Cantidad
20	Rondella dentellata fiss. specchio Rondelle fix. rétroviseur Lock washer sec. driving mirror Zahnscheibe zur Rück- blickspiegelbefest. Arandela fij. retrovisor	★ VSX1 (PAN)	S. 12538	4										
21	Bullone fiss. specchio Boulon fix. rétroviseur Bolt sec. driving mirror Schraube zur Rückblick Tornillo fij. retrovisor	★ VSX1 (PAN)	S. 31119	4										

- ▲) Telaio per veicoli con impianto elettrico con batteria.
- ▲) Châssis pour véhicules avec installation électrique avec batterie.
- ▲) Frame for vehicles with electrical equipment with battery.
- ▲) Fahrgestell für Fahrzeuge mit elektrischer Anlage mit Batterie.
- ▲) Chasis para vehículos con instalación eléctrica con batería.
-) Telaio per veicoli con miscelatore automatico.
-) Châssis pour véhicules avec mélangeur automatique.
-) Frame for vehicles with automatic mixer.
-) Fahrgestell für Fahrzeuge mit automatischem Mischer.
-) Chasis para vehículos con mezclador automático.
- +) Per veicoli con lampeggiatori.
- +) Pour véhicules avec clignotants.
- +) For vehicles with turn signal lamps.
- +) Für Fahrzeuge mit Blinkern.
- +) Para vehículos con intermitentes.

T. X

COFANI - BAULETTO — CAPOTS - COFFRE A L'AVANT — COWLS - GLOVE COMPARTMENT — SEITLICHE HAUBEN - VORDERBEHÄLTER — ALE-
TAS - MALETA METALICA



33 — **P 125 X**

34 — **P 200 E**

Fig. N. Abb. Nr.	DENOMINAZIONE DENOMINATION PART - NAME BENENNUNG DENOMINACION	Validità Modèles Model Gültig für Modelo	Particolare Référence Part. No. Ersatzteil Nr. Pieza	Quantità Quantité Quantity Stückzahl Cantidad	Fig. N. Abb. Nr.	DENOMINAZIONE DENOMINATION PART - NAME BENENNUNG DENOMINACION	Validità Modèles Model Gültig für Modelo	Particolare Référence Part. No. Ersatzteil Nr. Pieza	Quantità Quantité Quantity Stückzahl Cantidad	Fig. N. Abb. Nr.	DENOMINAZIONE DENOMINATION PART - NAME BENENNUNG DENOMINACION	Validità Modèles Model Gültig für Modelo	Particolare Référence Part. No. Ersatzteil Nr. Pieza	Quantità Quantité Quantity Stückzahl Cantidad
1	Tampone fra sportello e bauletto Tampon entre abattant et coffre Buffer between flap and glove compartment Puffer zwischen Klappen und Behälter Taco de goma entre tapa y maleta metálica	VNX1 - VSX1	149908	4	4	Bullone superiore Boulon supérieur Upper bolt Obere Schraube Tornillo superior	VNX1 - VSX1	S. 6777	2	8	Molla Ressort Spring Feder Muelle	VNX1 - VSX1	73111	1
					5	Rondella dentellata Rondelle éventail Lock washer Zahnscheibe Arandela dentada								
2	Rondella Rondelle Washer Scheibe Arandela	VNX1 - VSX1	56649	1	6	Dado Ecrou Nut Mutter Tuerca	VNX1 - VSX1	S. 20105	8	10	Serratura bauletto Serrure pour coffre à l'avant Lock for glove compart- ment Behälterschloß Cerradura maleta metálica	VNX1 - VSX1	73258 a) - d)	1
					7	Piastrina di fermo Plaquette d'arrêt Stop plate Halteplatte Chapita de sujeción								
3	Guarnizione fra bauletto e scudo Joint entre coffre à l'avant et tablier Packing between glove compartment and windshield Dichtung zwischen Behälter und Fahr- gestellschild Junta entre maleta metá- lica y escudo	VNX1 - VSX1	149979	1										

T. X

Fig. N. Abb. Nr.	DENOMINAZIONE DENOMINATION PART - NAME BENENNUNG DENOMINACION	Validità Modèles Model Gültig für Modelo	Particolare Référence Part. No. Ersatzteil Nr. Pieza	Quantità Quantité Quantity Stückzahl Cantidad	Fig. N. Abb. Nr.	DENOMINAZIONE DENOMINATION PART - NAME BENENNUNG DENOMINACION	Validità Modèles Model Gültig für Modelo	Particolare Référence Part. No. Ersatzteil Nr. Pieza	Quantità Quantité Quantity Stückzahl Cantidad	Fig. N. Abb. Nr.	DENOMINAZIONE DENOMINATION PART - NAME BENENNUNG DENOMINACION	Validità Modèles Model Gültig für Modelo	Particolare Référence Part. No. Ersatzteil Nr. Pieza	Quantità Quantité Quantity Stückzahl Cantidad
12	Bauletto completo Coffre à l'avant Glove compartment Behälter, vorn Maleta metálica	VNX1 - VSX1	181903 b)	1	16	Vite inferiore Vis inférieure Lower screw Untere Scheibe Tornillo inferior	VNX1 - VSX1	S. 6777	2	20	Passacavo Passe - câble Grommet Kabeldurchgang Pasacable	VNX1 - VSX1	83111	2
13	Ribattino Rivet Rivet Niet Remache	VNX1 - VSX1	97523	2	17	Dado autobloccante Ecrou Nut Mutter Tornillo	VNX1 - VSX1	S. 12112	2	21	Maniglietta destra Poignée droite Grip, R.H. Verschlußhebel Manilla derecha	VNX1 - VSX1	83113	1
14	Coppia serrature Couple de serrures Lock couple Schloßpaar Par de cerraduras	VNX1 - VSX1	154754 d)	1	18	Rondella piana Rondelle plate Plain washer U. Scheibe Arandela plana	VNX1 - VSX1	97733	2	22	Passacavo Passe - câble Grommet Kabeldurchgang Pasacable	VNX1 - VSX1	114917	1
15	Molla sostegno borsa attrezzi Ressort pour sac à outils Spring for tool canvas Feder für Werkzeugtasche Muelle para bolsa de herramientas	VNX1 - VSX1	12218	1	19	Molla Ressort Spring Feder Muelle	VNX1 - VSX1	83115	2	23	Passacavo Passe - câble Grommet Kabeldurchgang Pasacable	VNX1 - VSX1	70286	1

Fig. N. Abb. Nr.	DENOMINAZIONE DENOMINATION PART - NAME BENENNUNG DENOMINACION	Validità Modèles Model Gültig für Modelo	Particolare Référence Part. No. Ersatzteil Nr. Pieza	Quantità Quantity Stückzahl Cantidad	Fig. N. Abb. Nr.	DENOMINAZIONE DENOMINATION PART - NAME BENENNUNG DENOMINACION	Validità Modèles Model Gültig für Modelo	Particolare Référence Part. No. Ersatzteil Nr. Pieza	Quantità Quantity Stückzahl Cantidad	Fig. N. Abb. Nr.	DENOMINAZIONE DENOMINATION PART - NAME BENENNUNG DENOMINACION	Validità Modèles Model Gültig für Modelo	Particolare Référence Part. No. Ersatzteil Nr. Pieza	Quantità Quantity Stückzahl Cantidad
24	Dado fissaggio ruota di scorta e marmitta Ecrou fixation roue de secours et pot d'échappement Nut for securing spare wheel and silencer Mutter zur Rad- und Auspufftopfbefest. Tuerca fijación rueda de repuesto y silenciador	VNX1 - VSX1	S. 20108	2	26	Strisce per cofano sinistro Profils pour coffre gauche Packing strips for cowl, L.H. Dichtung für Haube, links Ribete para aleta izquierda	VNX1 - VSX1	161994	1	29	Boccola per perno (lampeggiatori) Bague pour pivot (clignotants) Bush for pin (turn signal lamps) Haltebuchse (Blinker) Casquillo para perno (intermitentes)	VNX1 - VSX1	146782	2
25	Rondella elastica fissaggio ruota di scorta e marmitta Rondelle élastique fix. roue de secours et pot d'échappement Spring washer for securing spare wheel and silencer Federring zur Rad- und Auspufftopfbefestigung Arandela elástica fijación rueda de repuesto y silenciador	VNX1 - VSX1	S. 16408	2	27	Rivetto fiss. striscia Rivet fix. profil Strip sec. rivet Niet für Dichtungbefest. Remache fij. ribete	VNX1 - VSX1	S. 18020	2	30	Piastrina elastica Plaquette élastique Spring plate Federplättchen Plaquita elástica	VNX1 - VSX1	S. 8108	4
					28	Tampone di scontro Silentbloc Rubbèr spacer Haltepuffer Taco de goma	VNX1 - VSX1	56654	2	31	Ribattino Rivet Rivet Niet Remache	VNX1 - VSX1	S. 10764	4
26	Strisce per cofano motore Profils pour coffre moteur Packing strips for engine cowl Dichtung für Motorhaube Ribete para aleta derecha	VNX1 - VSX1	161995	1	29	Boccola per perno Bague pour pivot Bush for pin Haltebuchse Casquillo para perno	VNX1 - VSX1	84788	2	32	Molla tiraggio cofano Ressort pour capot moteur Spring for engine cowl Feder für Haube Muelle para aleta cubre-motor	VNX1 - VSX1	73954	2

T. X

Fig. N. Abb. Nr.	DENOMINAZIONE DENOMINATION PART - NAME BENENNUNG DENOMINACION	Validità Modèles Model Gültig für Modelo	Particolare Référence Part. No. Ersatzteil Nr. Pieza	Quantità Quantité Quantity Stückzahl Cantidad	Fig. N. Abb. Nr.	DENOMINAZIONE DENOMINATION PART - NAME BENENNUNG DENOMINACION	Validità Modèles Model Gültig für Modelo	Particolare Référence Part. No. Ersatzteil Nr. Pieza	Quantità Quantité Quantity Stückzahl Cantidad	Fig. N. Abb. Nr.	DENOMINAZIONE DENOMINATION PART - NAME BENENNUNG DENOMINACION	Validità Modèles Model Gültig für Modelo	Particolare Référence Part. No. Ersatzteil Nr. Pieza	Quantità Quantité Quantity Stückzahl Cantidad
33	Targhetta "P 125 X,, Plaquette "P 125 X,, "P 125 X,, name-plate "P 125 X,, Schild Letrero "P 125 X,,	VNX1	181327	1	37	Bullone Boulon Bolt Bolzen Tornillo	VNX1 - VSX1	159873	1	39	Cofano sinistro (lampeggiatori) Coffre gauche (clignotants) Cowl, L.H. (turn signal lamps) Haube, links (Blinker) Aleta izquierda (intermitentes)	VNX1 - VSX1	161412 c)	1
34	Targhetta "P 200 E,, Plaquette "P 200 E,, "P 200 E,, name-plate "P 200 E,, Schild Letrero "P 200 E,,	VSX1	181328	1	38	Cofano motore (lampeggiatori) Capot moteur (clignotants) Engine cowl (turn signal lamps) Motorhaube (Blinker) Cubremotor (intermitentes)	VNX1 - VSX1	161411 c)	1	40	Maniglietta sinistra chiusura cofano Poignée gauche pour coffre L.H. tie rod Linker Handgriff Manilla aleta izquierda	VNX1 - VSX1	54890	1
35	Tubetto per cofano Tube pour capot moteur Tube for engine cowl Röhrchen Tubito para cubremotor	VNX1 - VSX1	24041	2	38	Cofano motore Capot moteur Engine cowl Motorhaube Cubremotor	VNX1 - VSX1	149878 c)	1	41	Protezione ruota di scorta Protection roue de secours Spare wheel protection Reserverad, Schutz Protección rueda de repuesto	VNX1 - VSX1	159875	1
36	Rondella elastica Rondelle élastique Spring washer Federring Arandela elástica	VNX1 - VSX1	S. 6968	1	39	Cofano sinistro Coffre gauche Cowl, L.H. Haube, links Aleta izquierda	VNX1 - VSX1	149910 c)	1					

T. XI

AMMORTIZZATORE ANTERIORE E POSTERIORE - ANTIFURTO — AMORTISSEUR AV. ET AR. - ANTIVOL — FRONT AND REAR DAMPER - SECURITY LOCK — VORDERER BZW. HINTERER STOßDÄMPFER - DIEBSTALSICHERUNG — AMORTIGUADOR DELANTERO Y TRASERO - ANTIHURTO

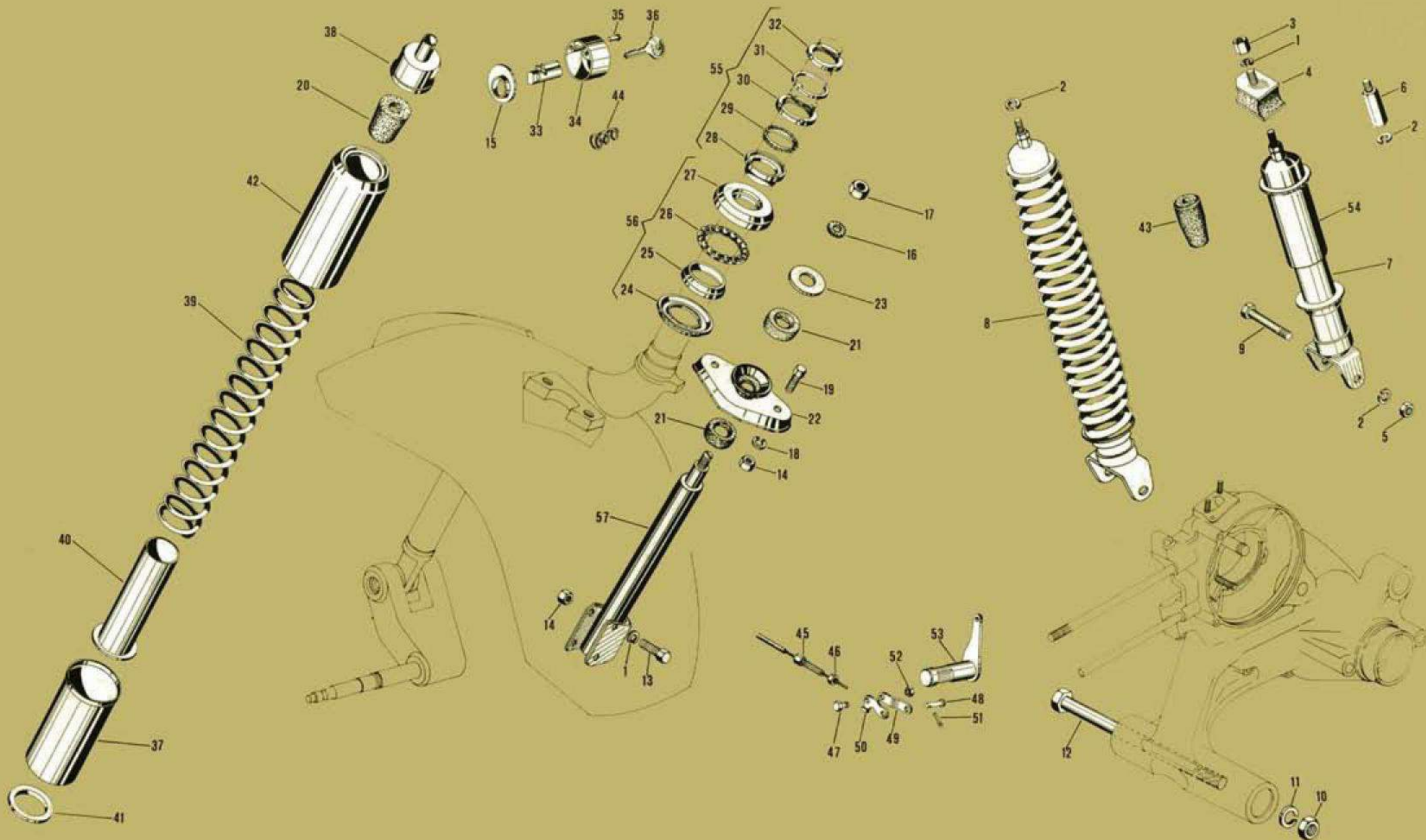


Fig. N. Abb. Nr.	DENOMINAZIONE PART - NAME BENENNUNG DENOMINACION	Validità Modèles Model Gültig für Modelo	Particolare Référence Part. No. Ersatzteil Nr. Pieza	Quantità Quantity Stückzahl Cantidad	Fig. N. Abb. Nr.	DENOMINAZIONE PART - NAME BENENNUNG DENOMINACION	Validità Modèles Model Gültig für Modelo	Particolare Référence Part. No. Ersatzteil Nr. Pieza	Quantità Quantity Stückzahl Cantidad	Fig. N. Abb. Nr.	DENOMINAZIONE PART - NAME BENENNUNG DENOMINACION	Validità Modèles Model Gültig für Modelo	Particolare Référence Part. No. Ersatzteil Nr. Pieza	Quantità Quantity Stückzahl Cantidad
1	Rondella elastica Rondelle élastique Spring washer Federring Arandela elástica	VNX1 - VSX1	S. 16408	2	6	Distanziale Entretoise Spacer Distanzstück Distanciador	VNX1 - VSX1	149871	1	11	Rondella elastica Rondelle élastique Spring washer Federring Arandela elástica	VNX1 - VSX1	S. 16414	1
2	Rondella elastica Rondelle élastique Spring washer Federring Arandela elástica	VNX1 - VSX1	S. 16409	3	7	Ammortizzatore poster. Amortisseur AR. Rear damper Hinterer Stoßdämpfer Amortiguador trasero	VNX1 - VSX1	174238	1	12	Bullone Boulon Bolt Bolzen Tornillo	VNX1 - VSX1	81803	1
3	Dado Ecrou Nut Mutter Tuerca	VNX1 - VSX1	S. 20008	1	8	Molla sospensione post. Ressort suspension AR. Rear suspension spring Feder, hinten Muelle suspensión trasera	VNX1 - VSX1	70646	1	13	Vite fissaggio inferiore ammortizzatore Vis fixation inférieure amortisseur Lower screw sec. damper Untere Schraube zur Stoßdämpferbefest. Tornillo fijación inferior amortiguador	VNX1 - VSX1	S. 30074	2
4	Sopperto elastico Support élastique Spring bracket Aufhängungshalter Soporte elástico	VNX1 - VSX1	60536	1	9	Bullone inferiore Boulon inférieur Lower bolt Bolzen, unten Tornillo inferior	VNX1 - VSX1	S. 14689	1	14	Dado Ecrou Nut Mutter Tuerca	VNX1 - VSX1	S. 20108	4
5	Dado fissaggio inferiore ammortizzatore poster. Ecrou fix. amortisseur AR. Rear damper sec. nut Mutter zur unteren Stoßdämpferbefest. Tuerca fijación inferior amortiguador trasero	VNX1 - VSX1	S. 20209	1	10	Dado Ecrou Nut Mutter Tuerca	VNX1 - VSX1	S. 21214	1	15	Guarnizione Joint Gasket Dichtung Junta	VNX1 - VSX1	174092	1

T. XI

Fig. N. Abb. Nr.	DENOMINAZIONE DENOMINATION PART - NAME BENENNUNG DENOMINACION	Validità Modèles Gültig für Modelo	Particolare Référence Part. No. Ersatzteil Nr. Pieza	Quantità Quantité Quantity Stückzahl Cantidad	Fig. N. Abb. Nr.	DENOMINAZIONE DENOMINATION PART - NAME BENENNUNG DENOMINACION	Validità Modèles Gültig für Modelo	Particolare Référence Part. No. Ersatzteil Nr. Pieza	Quantità Quantité Quantity Stückzahl Cantidad	Fig. N. Abb. Nr.	DENOMINAZIONE DENOMINATION PART - NAME BENENNUNG DENOMINACION	Validità Modèles Gültig für Modelo	Particolare Référence Part. No. Ersatzteil Nr. Pieza	Quantità Quantité Quantity Stückzahl Cantidad
15	Guarnizione Joint Gasket Dichtung Junta	★ VSX1 (S)	175233	1	20	Tampone Silentbloc Buffer Puffer Silent-block	VNX1 - VSX1	174083	1	25	Sede interna cuscinetto inferiore Siège intérieur de roulement inférieur Inner track of lower bearing Innere Schale des unteren Kugellagers Cazoleta interior cojinete inferior	VNX1 - VSX1	55989	1
16	Rondella elastica Rondelle élastique Spring washer Federring Arandela elástica	VNX1 - VSX1	S. 12535	1	21	Tampone superiore Silentbloc supérieur Upper buffer Puffer, oben Silent-block superior	VNX1 - VSX1	174085	2	26	Gabbia a sfere Cage à billes Ball cage Kugellagerkäfig Jaula de bolas	VNX1 - VSX1	77023	1
17	Dado Ecrou Nut Mutter Tuerca	VNX1 - VSX1	S. 21210	1	22	Piastra Plaquette Plate Plättchen Chapa	VNX1 - VSX1	174806	1	27	Sede esterna Siège extérieur Outer track Äußere Schale Cazoleta superior	VNX1 - VSX1	92667	1
18	Rondella elastica Rondelle élastique Spring washer Federring Arandela elástica	VNX1 - VSX1	S. 16408	4	23	Rondella fissaggio super. Rondelle supérieure Upper washer U. Scheibe, oben Arandela fij. superior	VNX1 - VSX1	174088	1	28	Sede inferiore cuscinetto superiore Siège inférieur de roulement supérieur Lower track of upper bearing Untere Schale des oberen Kugellagers Cazoleta inferior cojinete superior	VNX1 - VSX1	56641	1
19	Vite Vis Screw Schraube Tornillo	VNX1 - VSX1	S. 31119	2	24	Rondella parapolvere Rondelle pare-poussière Dust cover Staubdeckel Arandela guardapolvo	VNX1 - VSX1	19264	1					

Fig. N. Abb. Nr.	DENOMINAZIONE DENOMINATION PART - NAME BENENNUNG DENOMINACION	Validità Modèles Model Gültig für Modelo	Particolare Référence Part. No. Ersatzteil Nr. Pieza	Quantità Quantity Stückzahl Cantidad	Fig. N. Abb. Nr.	DENOMINAZIONE DENOMINATION PART - NAME BENENNUNG DENOMINACION	Validità Modèles Model Gültig für Modelo	Particolare Référence Part. No. Ersatzteil Nr. Pieza	Quantità Quantity Stückzahl Cantidad	Fig. N. Abb. Nr.	DENOMINAZIONE DENOMINATION PART - NAME BENENNUNG DENOMINACION	Validità Modèles Model Gültig für Modelo	Particolare Référence Part. No. Ersatzteil Nr. Pieza	Quantità Quantity Stückzahl Cantidad
29	Gabbia a sfere Cage à billes Ball cage Oberer Kugellagerkäfig Jaula de bolas	VNX1 - VSX1	77024	1	33	Corpo serratura Corps serrure Security lock, housing Diebstahlsicherungs- gehäuse Cuerpo cerradura	★ VSX1 (5)	175227 b) - d)	1	38	Piattello superiore Godet supérieur Upper plate Obere Platte Platillo superior	VNX1 - VSX1	174084	1
30	Ghiera sede superiore Douille supérieure Upper ring nut Gewinding der oberen Schale Cazoleta superior	VNX1 - VSX1	55986	1	34	Coperchio Couvercle Cover Deckel Tapa	VNX1 - VSX1	174628	2	39	Molla sospensione anter. Ressort suspension AV. Front suspension spring Feder der Vorderradauf- hängung Muelle suspensión delant.	VNX1 - VSX1	174079	1
31	Rondella freno Rondelle d'arrêt Stop washer Sicherungscheibe Arandela freno	VNX1 - VSX1	3751	1	35	Rivetto autofilettante Rivet taraud Self tapping rivet Selbstschneidender Niet Remache autorroscante	VNX1 - VSX1	174629	2	40	Fodero interno Protection intérieure Inner sleeve Inneres Stoßdämpferrohr Protección interior	VNX1 - VSX1	174805	1
32	Ghiera superiore Douille supérieure Upper ring nut Gewinding Tuerca superior	VNX1 - VSX1	11109	1	36	Chiave Clé Key Schlüssel Llave	VNX1 - VSX1	120329 ●)	2	41	Piattello inferiore Godet inférieur Lower plate Untere Platte Platillo inferior	VNX1 - VSX1	174054	1
33	Corpo serratura Corps serrure Security lock, housing Diebstahlsicherungs- gehäuse Cuerpo cerradura	VNX1 - VSX1	152096 a) - c)	1	37	Fodero inferiore Protection infér. Outer sleeve Äußeres Stoßdämpferrohr Protección inferior	VNX1 - VSX1	174078	1	42	Tubo di protezione Tuyau de protection Protection tube Schutzrohr Tubo de protección	VNX1 - VSX1	174082	1

T. XI

Fig. N. Abb. Nr.	DENOMINAZIONE DENOMINATION PART - NAME BENENNUNG DENOMINACION	Validità Modèles Model Gültig für Modelo	Particolare Référence Part. No. Ersatzteil Nr. Pieza	Quantità Quantity Stückzahl Cantidad	Fig. N. Abb. Nr.	DENOMINAZIONE DENOMINATION PART - NAME BENENNUNG DENOMINACION	Validità Modèles Model Gültig für Modelo	Particolare Référence Part. No. Ersatzteil Nr. Pieza	Quantità Quantity Stückzahl Cantidad	Fig. N. Abb. Nr.	DENOMINAZIONE DENOMINATION PART - NAME BENENNUNG DENOMINACION	Validità Modèles Model Gültig für Modelo	Particolare Référence Part. No. Ersatzteil Nr. Pieza	Quantità Quantity Stückzahl Cantidad
43	Tampone Silentbloc Buffer Puffer Silent-block	VNX1 - VSX1	137389	1	48	Perno Pivot Pin Zapfen Perno	VNX1 - VSX1	90305	1	53	Leva comando freno Levier commande frein Brake control lever Bremshebel Palanca mando freno	VNX1 - VSX1	174025	1
44	Molla Ressort Spring Feder Muelle	VNX1 - VSX1	152195	1	49	Piastrina del freno Plaquette du frein Brake link Plättchen Chapita del freno	VNX1 - VSX1	83608	1	54	Tubo di protezione Tuyau de protection Protection tube Schutzrohr Tubo de protección	VNX1 - VSX1	70635	1
45	Vite di regolazione Vis de réglage Adjuster screw Einstellschraube Tornillo de regulación	VNX1 - VSX1	90527	1	50	Piastrina del freno Plaquette du frein Brake link Plättchen Chapita del freno	VNX1 - VSX1	97108	1	55	Gruppo ralla superiore Groupe siège supérieur Bearing ball track, upper Obere Lagergruppe Grupo cojinete superior	VNX1 - VSX1	153025 e)	1
46	Dado Ecrou Nut Mutter Tuerca	VNX1 - VSX1	S. 20105	1	51	Coppiglia Goupille Ring nut Splint Grupilla	VNX1 - VSX1	S. 12761	1	56	Gruppo ralla inferiore Groupe siège inférieur Bearing ball track, lower Untere Lagergruppe Grupo cojinete inferior	VNX1 - VSX1	153024 f)	1
47	Bullone Boulon Bolt Bolzen Tornillo	VNX1 - VSX1	2036	1	52	Dado Ecrou Nut Mutter Tuerca	VNX1 - VSX1	S. 20207	1	57	Ammortizzatore anteriore completo Amortisseur AV. complet Front damper, assy. Vorderer Stoßdämpfer, komplett Amortiguador delantero completo	VNX1 - VSX1	174446	1

T. XII

STRISCE - CAVALLETTO - MARMITTA — PROFILS - BEQUILLE - POT D'ECHAPPEMENT — PROFILE STRIPS - CENTRAL STAND - SILENCER — FUBLEI-
STEN - KIPPSTÄNDER - AUSPUFFTOPF — RIBETES - CABALLETE - SILENCIADOR

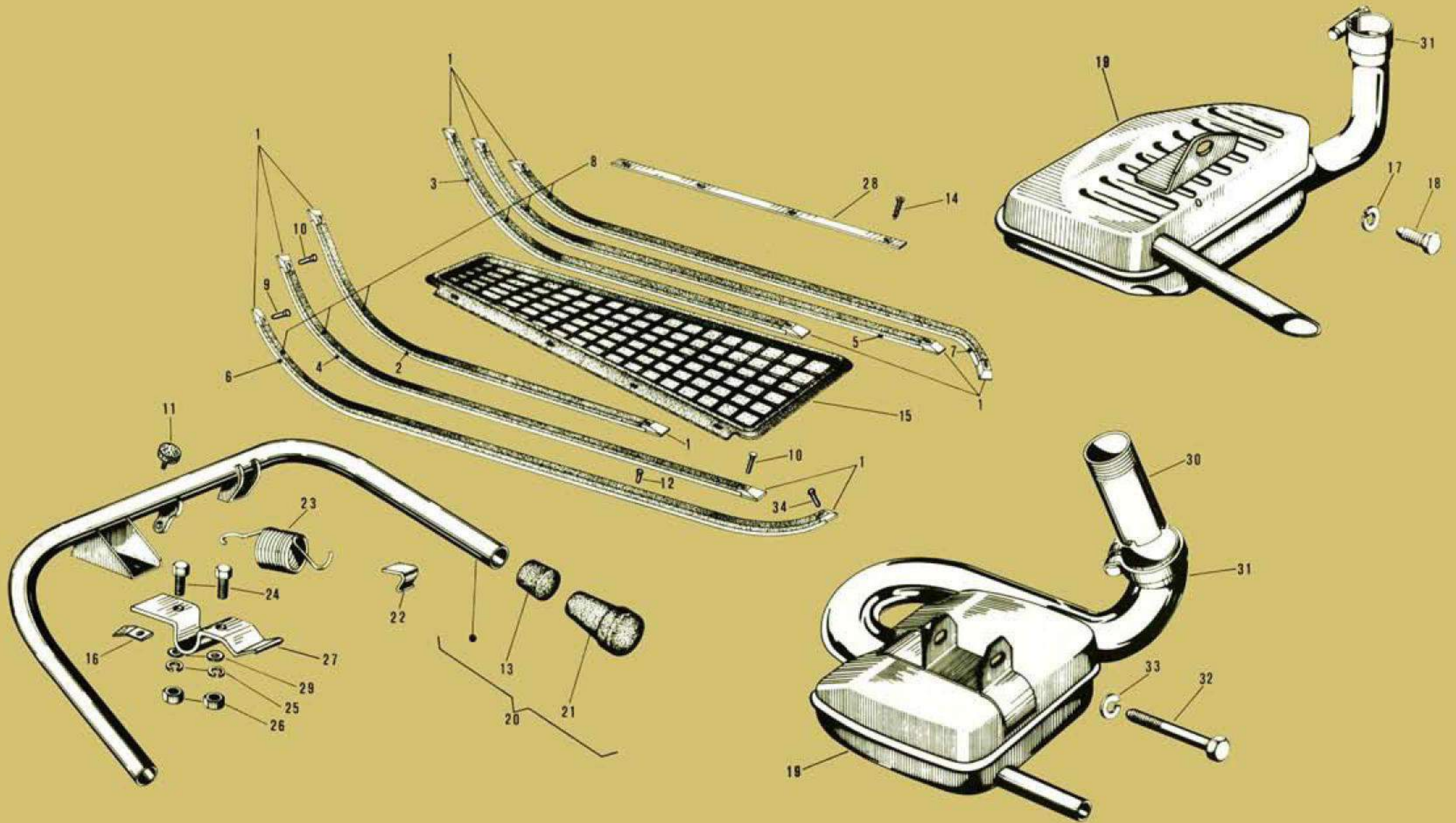


Fig. N. Abb. Nr.	DENOMINAZIONE DENOMINATION PART - NAME BENENNUNG DENOMINACION	Validità Modèles Model Gültig für Modelo	Particolare Référence Part. No. Ersatzteil Nr. Pieza	Quantità Quantité Quantity Stückzahl Cantidad	Fig. N. Abb. Nr.	DENOMINAZIONE DENOMINATION PART - NAME BENENNUNG DENOMINACION	Validità Modèles Model Gültig für Modelo	Particolare Référence Part. No. Ersatzteil Nr. Pieza	Quantità Quantité Quantity Stückzahl Cantidad	Fig. N. Abb. Nr.	DENOMINAZIONE DENOMINATION PART - NAME BENENNUNG DENOMINACION	Validità Modèles Model Gültig für Modelo	Particolare Référence Part. No. Ersatzteil Nr. Pieza	Quantità Quantité Quantity Stückzahl Cantidad
1	Terminale per strisce Embout pour profils Terminal pad for profile Leistenende Terminal para ribetes	VNX1 - VSX1	159828	12	6	Striscia esterna sinistra Profil extérieur gauche L.H. outer strip Äußeres linkes Alumi- niumprofil Ribete exterior izquierdo	VNX1 - VSX1	180027	1	11	Tampone di scontro Silentbloc Buffer Puffer Silent-block	VNX1 - VSX1	174773	1
2	Striscia corta della pedana (sinistra) Profil intérieur gauche L.H. inner strip Inneres linkes Alumi- niumprofil Ribete corto izquierdo	VNX1 - VSX1	180031	1	7	Striscia esterna destra Profil extérieur droit R.H. outer strip Äußeres rechtes Alumi- niumprofil Ribete exterior derecho	VNX1 - VSX1	180026	1	12	Ribattino interno fiss. strisce Rivet intérieur fixation profils Strip sec. inner rivet Niet für Leisten Remache interior fijación ribetes	VNX1 - VSX1	S. 10805	20
3	Striscia corta della pedana (destra) Profil intérieur droit R.H. inner strip Inneres rechtes Alumi- niumprofil Ribete corto derecho	VNX1 - VSX1	180030	1	8	Profilato in gomma Profil en caoutchouc Rubber profil strip Gummiprofil Perfil de goma	VNX1 - VSX1	159829	*	13	Fondello Godet Cup Teller Cazoleta	VNX1 - VSX1	174918	2
4	Striscia intermedia della pedana (sinistra) Profil moyen gauche L.H. middle strip Mittleres linkes Alumi- niumprofil Ribete intermedio izq.	VNX1 - VSX1	180029	1	9	Ribattino fiss. terminale strisce Rivet fix. embout profils Terminal pad rivet Niet für Leistenende Remache fij. terminal ribetes	VNX1 - VSX1	S. 10868	2	14	Vite autofilettante Vis taraud Self tapping screw Selbstschneidende Schraube Tornillo autorroscante	VNX1 - VSX1	181820	8
5	Striscia intermedia della pedana (destra) Profil moyen droit R.H. middle strip Mittleres rechtes Alumi- niumprofil Ribete intermedio der.	VNX1 - VSX1	180028	1	10	Ribattino fissaggio strisce interne Rivet fixation profils intérieurs Inner strip sec. rivet Niet für inneres Alumi- niumprofil Remache fij. ribetes int.	VNX1 - VSX1	S. 10869	8	15	Tappetino Tapis Rubber mat Fußmatte Alfombrilla	VNX1 - VSX1	180052	1

T. XII

Fig. N. Abb. Nr.	DENOMINAZIONE DENOMINATION PART - NAME BENENNUNG DENOMINACION	Validità Modèles Model Gültig für Modelo	Particolare Référence Part. No. Ersatzteil Nr. Pieza	Quantità Quantity Stückzahl Cantidad	Fig. N. Abb. Nr.	DENOMINAZIONE DENOMINATION PART - NAME BENENNUNG DENOMINACION	Validità Modèles Model Gültig für Modelo	Particolare Référence Part. No. Ersatzteil Nr. Pieza	Quantità Quantity Stückzahl Cantidad	Fig. N. Abb. Nr.	DENOMINAZIONE DENOMINATION PART - NAME BENENNUNG DENOMINACION	Validità Modèles Model Gültig für Modelo	Particolare Référence Part. No. Ersatzteil Nr. Pieza	Quantità Quantity Stückzahl Cantidad
16	Molla Ressort Spring Feder Muelle	VNX1 - VSX1	174880	2	20	Zampa del cavalletto Patte de béquille Central stand and pads Kippständer Caballette	VNX1 - VSX1	174798 b)	1	25	Rondella elastica Rondelle élastique Spring washer Federring Arandela elástica	VNX1 - VSX1	S. 16406	4
17	Rondella elastica Rondelle élastique Spring washer Federring Arandela elástica	VNX1 - VSX1	S. 16410	1	21	Scarpetta Cosse Stand pad Kippständerschuh Calza	VNX1 - VSX1	174919	2	26	Dado Ecrou Nut Mutter Tuerca	VNX1 - VSX1	S. 20006	4
18	Bullone fiss. marmitta Boulon fixation pot d'échappement Silencer securing bolt Bolzen zur Befestigung des Auspufftopfes Tornillo fij. silenciador	VNX1 - VSX1	S. 14691	1	22	Piastrina aggancio molla Plaquette pour ressort Plate for strip Plättchen zur Federbefest. Pletina gancho	VNX1 - VSX1	77252	1	27	Ponticello destro Pontet droit R.H. bracket Rechte Befestigung Puentecillo derecho	VNX1 - VSX1	174875	1
19	Marmitta completa Pot d'échappement compl. Silencer, assy. Auspufftopf, kpl. Silenciador completo	VNX1	162032 a)	1	23	Molla richiamo cavalletto Ressort central Central spring Kippständerfeder Muelle retroceso caballette	VNX1 - VSX1	174964	1	27	Ponticello sinistro Pontet gauche L.H. bracket Linke Befestigung Puentecillo izquierdo	VNX1 - VSX1	174874	1
19	Marmitta completa Pot d'échappement compl. Silencer, assy. Auspufftopf, kpl. Silenciador completo	VSX1	161580 a)	1	24	Bullone fiss. cavalletto Boulon fix. béquille Stand securing bolt Bolzen zur Kippständer- befestigung Tornillo fij. caballette	VNX1 - VSX1	S. 31089	4	28	Listello Listel Mat retainer strip Fußmattebefestigung Ribete	VNX1 - VSX1	180048	2

Fig. N. Abb. Nr.	DENOMINAZIONE DENOMINATION PART - NAME BENENNUNG DENOMINACION	Validità Modèles Model Gültig für Modelo	Particolare Référence Part. No. Ersatzteil Nr. Pieza	Quantità Quantité Quantity Stückzahl Cantidad	Fig. N. Abb. Nr.	DENOMINAZIONE DENOMINATION PART - NAME BENENNUNG DENOMINACION	Validità Modèles Model Gültig für Modelo	Particolare Référence Part. No. Ersatzteil Nr. Pieza	Quantità Quantité Quantity Stückzahl Cantidad	Fig. N. Abb. Nr.	DENOMINAZIONE DENOMINATION PART - NAME BENENNUNG DENOMINACION	Validità Modèles Model Gültig für Modelo	Particolare Référence Part. No. Ersatzteil Nr. Pieza	Quantità Quantité Quantity Stückzahl Cantidad
29	Rondella piana fissaggio cavalletto Rondelle fix. béquille Washer securing stand U. Scheibe zur Kipp- ständerbefestigung Arandela plana fijación caballete	VNX1 - VSX1	S. 3056	4	32	Bullone Boulon Bolt Bolzen Tornillo	VNX1 - VSX1	S. 14691	1					
					33	Rondella elastica Rondelle élastique Spring washer Federring Arandela elástica	VNX1 - VSX1	S. 16410	1					
30	Ghiera Douille Ring nut Gewinding Anillo roscado	VSX1	130143	1	34	Ribattino fiss. terminale strisce Rivet fix. embout profils Terminal pad rivet Niet für Leistenende Remache fij. terminal ribetes	VNX1 - VSX1	S. 10881	2					
31	Fascetta completa fiss. marmitta al cilindro Collier fix. pot d'échappe- ment au cylindre, compl. Strap for sec. silencer to the cylinder, assy. Befestigungschelle für Auspufftopf, kpl. Abrazadera completa fij. silenciador al cilindro	VNX1	130291	1										
31	Fascetta completa fiss. marmitta al cilindro Collier fix. pot d'échappe- ment au cylindre, compl. Strap for sec. silencer to the cylinder, assy. Befestigungschelle für Auspufftopf, kpl. Abrazadera completa fij. silenciador al cilindro	VSX1	140528	1										

a) Con part./Avec pièce/With part/Mit Abb./Con pieza:
31.

b) Con part./Avec pièces/With parts/Mit Abb./Con piezas:
13 - 21.

*) Richiedere a metri.

*) Demander en mètres.

*) Request by yards.

*) In Metern bestellen.

*) Pidase por metros.

Fig. N. Abb. Nr.	DENOMINAZIONE DENOMINATION PART - NAME BENENNUNG DENOMINACION	Validità Modèles Model Gültig für Modelo	Particolare Référence Part. No. Ersatzteil Nr. Pieza	Quantità Quantité Quantity Stückzahl Cantidad	Fig. N. Abb. Nr.	DENOMINAZIONE DENOMINATION PART - NAME BENENNUNG DENOMINACION	Validità Modèles Model Gültig für Modelo	Particolare Référence Part. No. Ersatzteil Nr. Pieza	Quantità Quantité Quantity Stückzahl Cantidad	Fig. N. Abb. Nr.	DENOMINAZIONE DENOMINATION PART - NAME BENENNUNG DENOMINACION	Validità Modèles Model Gültig für Modelo	Particolare Référence Part. No. Ersatzteil Nr. Pieza	Quantità Quantité Quantity Stückzahl Cantidad
1	Dado fissaggio superiore parafango Ecrou fixation supérieure garde-boue Upper nut securing mudguard Mutter zur oberen Befest. des Kotflügels Tuerca fijación superior guardabarros	VNX1 - VSX1	S. 20106	3	5	Prigioniero Goujon Stud Stiftschraube Espárrago	VNX1 - VSX1	85914	5	11	Anello di tenuta Joint Packing Dichtung Retén	VNX1 - VSX1	174363	1
					6	Cappello Capuchon Cap Kappe Capuchón	VNX1 - VSX1	181757	1	12	Piastrina elastica Plaquette élastique Spring plate Federplättchen Chapita elástica	VNX1 - VSX1	85508	2
2	Rondella per fissaggio superiore parafango Rondelle fixation supér. garde-boue Upper washer securing mudguard Scheibe zur oberen Befest. des Kotflügels Arandela sujeción superior guardabarros	VNX1 - VSX1	S. 13880	6	7	Rondella elastica Rondelle élastique Spring washer Federring Arandela elástica	VNX1 - VSX1	S. 16408	5	13	Parafango Garde-boue Mudguard Kotflügel Guardabarros	VNX1 - VSX1	174120	1
					8	Dado fiss. tamburo Ecrou fix. tambour Brake drum sec. nut Mutter zur Brems- trommelbefestigung Tuerca fij. tambor	VNX1 - VSX1	S. 20108	5	14	Anello Bague Ring Ring Anillo	VNX1 - VSX1	174601	1
3	Rondella fissaggio laterale parafango Rondelle fixation latérale garde-boue Lateral washer securing mudguard Scheibe zur seitlichen Befest. des Kotflügels Arandela fijación lateral guardabarros	VNX1 - VSX1	S. 6018	1	9	Tamburo del freno Tambour du frein Brake drum Bremstrommel Tambor del freno	VNX1 - VSX1	174032 a)	1	15	Anello di tenuta Bague d'étanchéité Packing ring Dichtring Retén	VNX1 - VSX1	174887	1
					10	Disco porta ganasce completo Disque pour mâchoires du frein Plate for brake jaws Platte für Bremsbacken Disco porta zapatas	VNX1 - VSX1	174023 b)	1	16	Rondella di rasamento Entretoise Spacer Distanzscheibe Distanciador	VNX1 - VSX1	174035	1
4	Dado a collare Ecrou Nut Mutter Tuerca	VNX1 - VSX1	126409	1										

T. XIII

Fig. N. Abb. Nr.	DENOMINAZIONE DENOMINATION PART - NAME BENENNUNG DENOMINACION	Validità Modèles Modél Gültig für Modelo	Particolare Référence Part. No. Ersatzteil Nr. Pieza	Quantità Quantity Stückzahl Cantidad	Fig. N. Abb. Nr.	DENOMINAZIONE DENOMINATION PART - NAME BENENNUNG DENOMINACION	Validità Modèles Modél Gültig für Modelo	Particolare Référence Part. No. Ersatzteil Nr. Pieza	Quantità Quantity Stückzahl Cantidad	Fig. N. Abb. Nr.	DENOMINAZIONE DENOMINATION PART - NAME BENENNUNG DENOMINACION	Validità Modèles Modél Gültig für Modelo	Particolare Référence Part. No. Ersatzteil Nr. Pieza	Quantità Quantity Stückzahl Cantidad
17	Rondella di rasamento Entretoise Spacer Distanzscheibe Distanciador	VNX1 - VSX1	174040	1	23	Dado fiss. parafango Ecrou fix. garde-boue Mudguard sec. nut Mutter zur Kotflügel- befestigung Tuerca fij. guardabarros	VNX1 - VSX1	S. 20105	4	29	Coperchietto Couvercle Cover Deckel Tapa	VNX1 - VSX1	174359	1
18	Bullone Boulon Bolt Bolzen Tornillo	VNX1 - VSX1	S. 30050	3	24	Tube dello sterzo Tube de la direction Steering column Steuerrohr Tubo de dirección	VNX1 - VSX1	174118 ▲)	1	30	Piastrina Plaque Plate Plakette Chapita	VNX1 - VSX1	24410	2
19	Rondella piana Rondelle plate Plain washer U. Scheibe Arandela plana	VNX1 - VSX1	97733	6	25	Anello elastico Rondelle élastique Spring washer Federring Anillo elástico	VNX1 - VSX1	S. 6632	1	31	Anello elastico Circlips Circlip Federring Anillo elástico	VNX1 - VSX1	61	1
20	Anello elastico Circlips Circlip Federring Anillo elástico	VNX1 - VSX1	S. 6418	1	26	Astuccio a rullini Douille à aiguilles D.C. roller bearing Rollenkäfig Casquillo de agujas	VNX1 - VSX1	132094	2	32	Molla richiamo ganasce Ressort rappel mâchoires Jaw return spring Returnfeder Muelle retroceso zapatas	VNX1 - VSX1	78522	1
21	Cuscinetto Roulement Bearing Lager Cojinete	VNX1 - VSX1	S. 7135	1	27	Astuccio a rullini Douille à aiguilles D.C. roller bearing Rollenkäfig Casquillo de agujas	VNX1 - VSX1	174710	1	33	Ganascia freno Mâchoire du frein Brake jaw Bremsbacken Zapata freno	VNX1 - VSX1	72339 e)	2
22	Rondella elastica Rondelle élastique Spring washer Federring Arandela elástica	VNX1 - VSX1	S. 16406	3	28	Anello di tenuta Bague d'étanchéité Packing ring Dichtring Retén	VNX1 - VSX1	S. 17019	1	34	Bullone Boulon Bolt Bolzen Tornillo	VNX1 - VSX1	S. 14467	1

Fig. N. Abb. Nr.	DENOMINAZIONE DENOMINATION PART - NAME BENENNUNG DENOMINACION	Validità Modèles Modél Gültig für Modelo	Particolare Référence Part. No. Ersatzteil Nr. Pieza	Quantità Quantité Quantity Stückzahl Cantidad	Fig. N. Abb. Nr.	DENOMINAZIONE DENOMINATION PART - NAME BENENNUNG DENOMINACION	Validità Modèles Modél Gültig für Modelo	Particolare Référence Part. No. Ersatzteil Nr. Pieza	Quantità Quantité Quantity Stückzahl Cantidad	Fig. N. Abb. Nr.	DENOMINAZIONE DENOMINATION PART - NAME BENENNUNG DENOMINACION	Validità Modèles Modél Gültig für Modelo	Particolare Référence Part. No. Ersatzteil Nr. Pieza	Quantità Quantité Quantity Stückzahl Cantidad
35	Rondella dentellata Rondelle éventail Lock washer Haltescheibe Arandela dentada	VNX1 - VSX1	S. 12528	1	40	Rondella elastica Rondelle élastique Spring washer Federring Arandela elástica	VNX1 - VSX1	S. 16405	1	46	Guarnizione Joint Packing Dichtung Junta	VNX1 - VSX1	174881	2
36	Sopperto rocchetto Support engrenage Drive pinion housing Ritzelgehäuse Soporte piñón	VNX1 - VSX1	174128	1	41	Bullone Boulon Bolt Bolzen Tornillo	VNX1 - VSX1	S. 31056	1	47	Anello di tenuta Bague d'étanchéité Oil seal Dichtring Retén de aceite	VNX1 - VSX1	138725	2
37	Rocchetto Engrenage compteur kilométrique Speedometer drive pinion Tacho - Ritzel Piñón toma movimiento	VNX1 - VSX1	174048	1	42	Cresta Crête Crest Zierstück Cresta	VNX1 - VSX1	181904 d)	1					
38	Tampone tenuta guaina contachilometri Passe - câble pour gaine compteur kilométrique Grommet for speedometer outer cable Kabeldurchgang für Tacho - Hülse Pasacable para funda cuentakilómetros	VNX1 - VSX1	174129	1	43	Braccio sospensione anteriore Bras oscillant, suspension AV. Link, front suspension Vorderradschwinge Brazo oscilante delantero	VNX1 - VSX1	174044	1					
					44	Astuccio a rullini Douille à aiguilles D.C. roller bearing Nadelhülse Casquillo de agujas	VNX1 - VSX1	174099	2					
39	Piastrina serraggio guaina contachilometri Plaque fixation gaine compteur kilométrique Plate securing speedometer outer cable Plättchen für Tacho - Hülse Chapita sujeción funda cuentakilómetros	VNX1 - VSX1	174130	1	45	Spinotto Axe Pin Zapfen Bulón	VNX1 - VSX1	174098	1					

a) Con part./Avec pièce/With part/Mit Abb./Con pieza: 5.

b) Con part./Avec pièces/With parts/Mit Abb./Con piezas:
11 - 15 - 26.

c) Con part./Avec pièce/With part/Mit Abb./Con pieza: 30.

d) Con part./Avec pièce/With part/Mit Abb./Con pieza: 12.

▲) Con part./Avec pièces/With parts/Mit Abb./Con piezas:
43 - 44 - 45 - 46 - 47.

T. XIV MANUBIO — GUIDON — HANDLEBARS — LENKER — MANILLAR

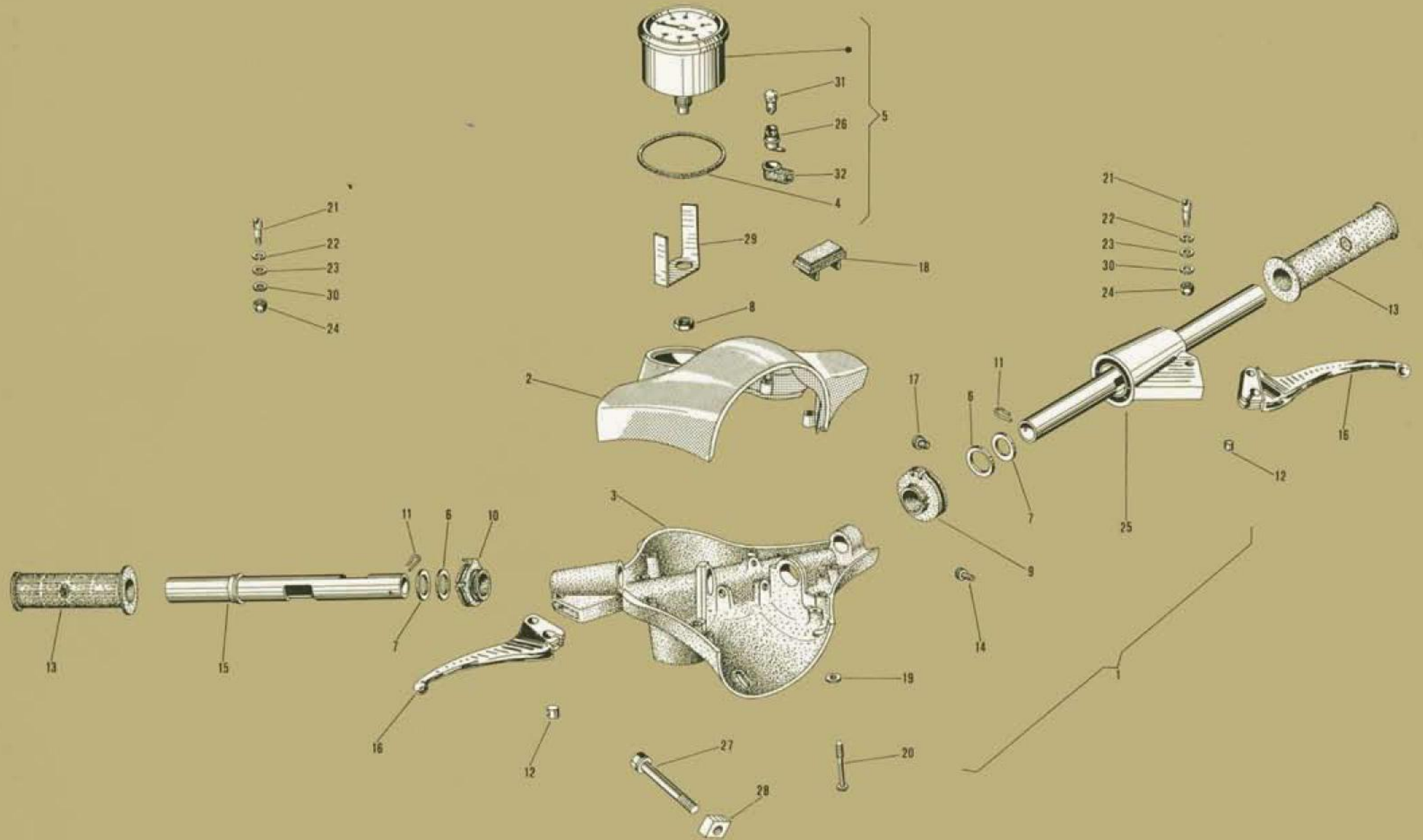


Fig. N. Abb. Nr.	DENOMINAZIONE DENOMINATION PART - NAME BENENNUNG DENOMINACION	Validità Modèles Modél Gültig für Modelo	Particolare Référence Part. No. Ersatzteil Nr. Pieza	Quantità Quantité Quantity Stückzahl Cantidad	Fig. N. Abb. Nr.	DENOMINAZIONE DENOMINATION PART - NAME BENENNUNG DENOMINACION	Validità Modèles Modél Gültig für Modelo	Particolare Référence Part. No. Ersatzteil Nr. Pieza	Quantità Quantité Quantity Stückzahl Cantidad	Fig. N. Abb. Nr.	DENOMINAZIONE DENOMINATION PART - NAME BENENNUNG DENOMINACION	Validità Modèles Modél Gültig für Modelo	Particolare Référence Part. No. Ersatzteil Nr. Pieza	Quantità Quantité Quantity Stückzahl Cantidad
1	Manubrio completo Guidon complet Handlebars, assy. Lenker, kpl. Manillar completo	VNX1	174373 a)	1	2	Coperchio manubrio Couvercle guidon Handlebars shell Lenkerdeckel Tapa manillar	VSX1	139829	1	6	Rondella Rondelle Washer U. Scheibe Arandela	VNX1 - VSX1	101474	3
1	Manubrio completo Guidon complet Handlebars, assy. Lenker, kpl. Manillar completo	VSX1	139800 a)	1	2	Coperchio manubrio Couvercle guidon Handlebars shell Lenkerdeckel Tapa manillar	VNX1	139829 ■)	1	7	Rondella bombata Rondelle Washer U. Scheibe Arandela	VNX1 - VSX1	101473	2
1	Manubrio completo Guidon complet Handlebars, assy. Lenker, kpl. Manillar completo	VNX1 - VSX1	181853 a) - ■)	1	3	Parte inferiore manubrio Partie inférieure guidon Lower part of handlebars Unterteil des Lenkers Parte inferior manillar	VNX1 - VSX1	139775	1	8	Dado fissaggio scatola Ecrou fixation boîte Box securing nut Mutter zur Tachometer- befestigung Terca fijación caja	VNX1 - VSX1	139915	1
1	Manubrio completo Guidon complet Handlebars, assy. Lenker, kpl. Manillar completo	★ VSX1 (A)	162651 a)	1	4	Guarnizione Joint Packing Dichtung Junta	VNX1 - VSX1	138791	1	9	Puleggia comando cambio Poulie ancrage pour câble changement de vitesses Pulley anchorage gear change cable Ankerscheibe für Schaltseil Polea mando cambio	VNX1 - VSX1	139796	1
1	Manubrio completo Guidon complet Handlebars, assy. Lenker, kpl. Manillar completo	★ VNX1 (A)	162373 a)	1	5	Scatola contachilometri Boîte compteur kilomé- trique Speedometer housing (Kms) Tachometersgehäuse Caja cuentakilómetros	VNX1 - VSX1	138792 b)	1	10	Puleggia comando gas Poulie ancrage pour câble commande gaz Pulley anchorage throttle slide Ankerscheibe für Gaszug Polea mando gas	VNX1 - VSX1	139797	1
2	Coperchio manubrio Couvercle guidon Handlebars shell Lenkerdeckel Tapa manillar	VNX1	174014	1	5	Scatola conta MPH Boîte compte milles Speedometer housing (Mls) Tachogehäuse, Meilen Caja cuenta-millas	★ VNX1 (GB) VSX1 (GB) - (GBY) (Sri-Lanka)	180682 b)	1					

T. XIV

Fig. N. Abb. Nr.	DENOMINAZIONE DENOMINATION PART - NAME BENENNUNG DENOMINACION	Validità Modèles Model Gültig für Modelo	Particolare Référence Part. No. Ersatzteil Nr. Pieza	Quantità Quantité Quantity Stückzahl Cantidad	Fig. N. Abb. Nr.	DENOMINAZIONE DENOMINATION PART - NAME BENENNUNG DENOMINACION	Validità Modèles Model Gültig für Modelo	Particolare Référence Part. No. Ersatzteil Nr. Pieza	Quantità Quantité Quantity Stückzahl Cantidad	Fig. N. Abb. Nr.	DENOMINAZIONE DENOMINATION PART - NAME BENENNUNG DENOMINACION	Validità Modèles Model Gültig für Modelo	Particolare Référence Part. No. Ersatzteil Nr. Pieza	Quantità Quantité Quantity Stückzahl Cantidad
11	Spillo elastico Tige élastique Spring clip Feder Pasador elástico	VNX1 - VSX1	137267	2	16	Leva per freno e frizione Lever pour frein et embrayage Brake and clutch lever Brems- und Kupplungs- hebel Palanca para freno y embrague	VNX1 - VSX1	138336	2	21	Vite fiss. leve Vis fix. leviers Lever sec. screw Schraube zur Hebelbefest. Tornillo fij. palancas	VNX1 - VSX1	150235	2
12	Terminale freno e frizione Embout frein et embrayage Cable end cap for brake and clutch Nippel für Bremse- und Kupplungszug Terminal freno y embrague	VNX1 - VSX1	18669	2	17	Terminale trasmissioni cambio e gas Embout pour câbles chang. de vitesses et gaz Cable end cap for gear change and throttle slide Nipple für Schaltseil und Gas Terminal transmisiones cambio y gas	VNX1 - VSX1	139912	2	22	Rondella elastica Rondelle élastique Spring washer Federring Arandela elástica	VNX1 - VSX1	17492	2
13	Manopola Poignée Grip Griff Puño	VNX1 - VSX1	141923	2	18	Coperchietto Couvercle Cover Deckel Tapa	VNX1 - VSX1	139979	1	23	Rondella piana Rondelle plate Plain washer U. Scheibe Arandela plana	VNX1 - VSX1	97734	2
14	Terminale trasmissioni cambio Embout pour câble changement de vitesses Cable end cap for gear change Nippel für Schaltseil Terminal transmisiones cambio	VNX1 - VSX1	139913	1	19	Rondella piana fissaggio coperchio Rondelle plate fixation couvercle Washer securing cover U. Scheibe für Deckel Arandela plana fij. tapa	VNX1 - VSX1	S. 3055	4	24	Dado fiss. leve Ecrou fix. leviers Lever sec. nut Mutter zur Hebelbefest. Tuerca fij. palancas	VNX1 - VSX1	S. 12136	2
15	Tubo comando gas Tube commande gaz Twist grip throttle sleeve Gasdrehgriff Tubo mando gas	VNX1 - VSX1	139778	1	20	Vite fiss. coperchio Vis fix. couvercle Screw sec. cover Schraube zur Deckelbef. Tornillo fij. tapa	VNX1 - VSX1	S. 15835	4	25	Tubo comando cambio Tube comm. changement de vitesses Gear shift sleeve Schaltgriff Tubo mando cambio	VNX1 - VSX1	139918 *)	1
										25	Tubo comando cambio Tube comm. changement de vitesses Gear shift sleeve Schaltgriff Tubo mando cambio	VNX1 - VSX1	139918 ■)	1

Fig. N. Abb. Nr.	DENOMINAZIONE DENOMINATION PART - NAME BENENNUNG DENOMINACION	Validità Modèles Model Gültig für Modelo	Particolare Référence Part. No. Ersatzteil Nr. Pieza	Quantità Quantité Quantity Stückzahl Cantidad	Fig. N. Abb. Nr.	DENOMINAZIONE DENOMINATION PART - NAME BENENNUNG DENOMINACION	Validità Modèles Model Gültig für Modelo	Particolare Référence Part. No. Ersatzteil Nr. Pieza	Quantità Quantité Quantity Stückzahl Cantidad	Fig. N. Abb. Nr.	DENOMINAZIONE DENOMINATION PART - NAME BENENNUNG DENOMINACION	Validità Modèles Model Gültig für Modelo	Particolare Référence Part. No. Ersatzteil Nr. Pieza	Quantità Quantité Quantity Stückzahl Cantidad
25	Tube comando cambio Tube comm. changement de vitesses Gear shift sleeve Schaltgriff Tubo mando cambio	VNX1 - VSX1	139780	1	30	Rondella piana Rondelle plate Plain washer U. Scheibe Arandela plana	VNX1 - VSX1	97733	2					
26	Portalampane per contachilometri Porte-ampoule pour compteur kilométrique Bulb socket for speedometer Birnenfassung für Tachometer Portalámparas para cuentakilómetros	VNX1 - VSX1	163190	1	31	Lampada luce conta- chilometri Ampoule pour compteur kilométrique Bulb for speedometer Birne für Tachometer Lámpara luz cuenta- kilómetros	VNX1 - VSX1	129233	1					
27	Bullone fiss. manubrio Boulon fix. guidon Handlebars sec. nut Schraube zur Lenker- befestigung Tornillo fij. manillar	VNX1 - VSX1	S. 15542	1	31	Lampada luce conta- chilometri Ampoule pour compteur kilométrique Bulb for speedometer Birne für Tachometer Lámpara luz cuenta- kilómetros	VNX1 - VSX1	71632 ■)	1					
28	Dado fiss. manubrio Ecrou fix. guidon Handlebars sec. nut Mutter zur Lenkerbefest. Tuerca fij. manillar	VNX1 - VSX1	70620	1	32	Cappuccio per portalam- pada contachilometri Capuchon pour porte - ampoule du compteur kilométrique Cap for bulb socket of the speedometer Kappe für Birnenfassung des Tachometers Capuchón para porta- lámparas del cuenta- kilómetros	VSX1	163895 +)	1					
29	Piastra di fermo Plaque Plate Platte Chapa freno	VNX1 - VSX1	139914	1										

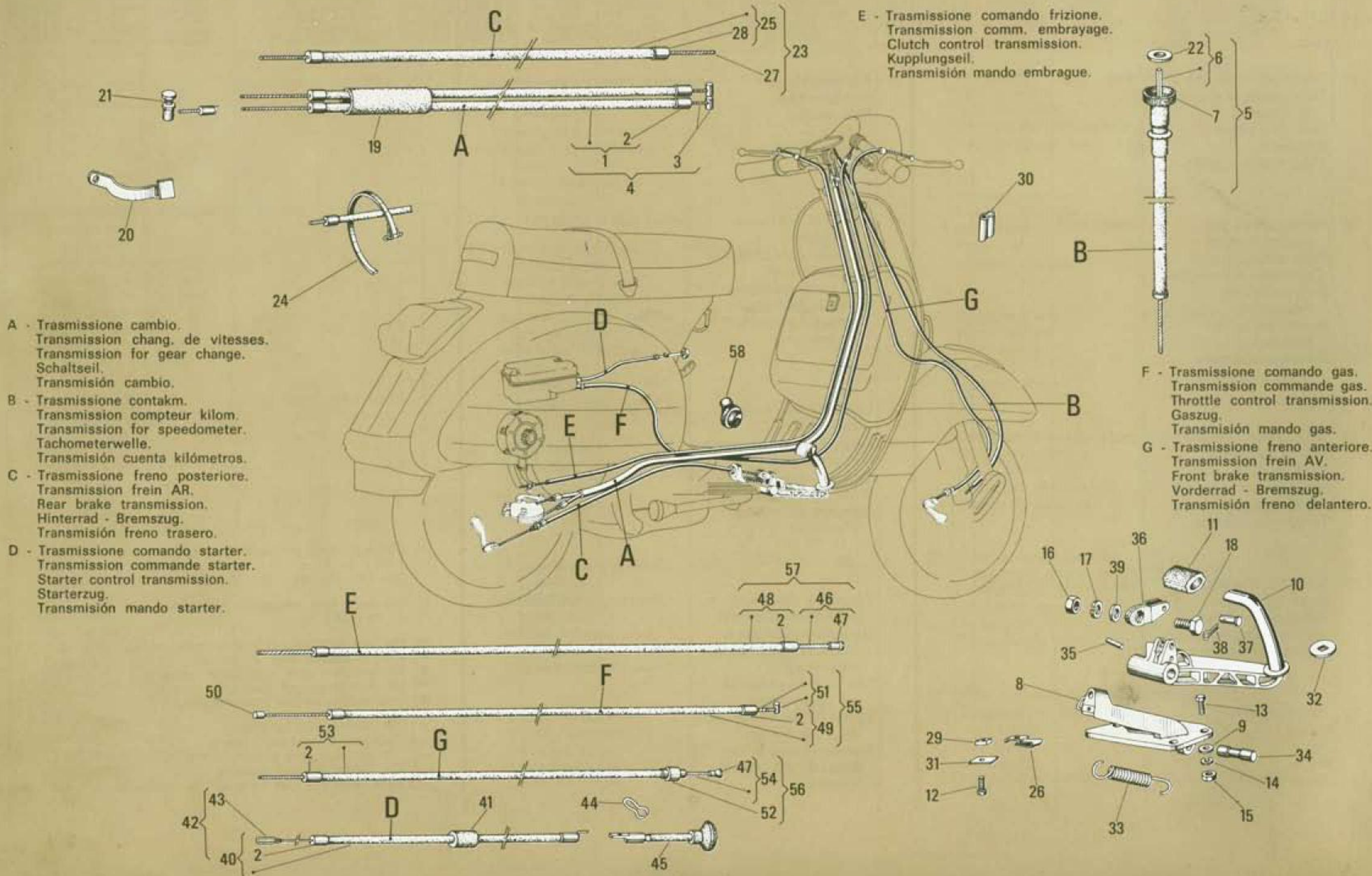
a) Con part./Avec pièces/With parts/Mit Abb./Con piezas:
2 - 3 - 6 - 7 - 9 - 10 - 11 - 12 - 13 - 14 - 15 - 16 - 17 -
18 - 19 - 20 - 21 - 22 - 23 - 24 - 25 - 27 - 28 - 30.

b) Con part./Avec pièces/With parts/Mit Abb./Con piezas:
4 - 26 - 29 - 31.

-) Per veicoli muniti di lampeggiatori.
-) Pour véhicules avec clignotants.
-) For vehicles with turn signal lamps.
-) Für Fahrzeuge mit Blinkern.
-) Para vehículos con intermitentes.

- +) Per veicoli con batteria.
- +) Pour véhicules avec batterie.
- +) For vehicles with battery.
- +) Für Fahrzeuge mit Batterie.
- +) Para vehículos con batería.

T. XV TRASMISSIONI — TRANSMISSIONS — TRANSMISSIONS — BOWDENZÜGE — TRANSMISIONES



- A - Trasmissione cambio.
Transmission chang. de vitesses.
Transmission for gear change.
Schaltseil.
Transmisión cambio.
- B - Trasmissione contakm.
Transmission compteur kilom.
Transmission for speedometer.
Tachometerwelle.
Transmisión cuenta kilómetros.
- C - Trasmissione freno posteriore.
Transmission frein AR.
Rear brake transmission.
Hinterrad - Bremszug.
Transmisión freno trasero.
- D - Trasmissione comando starter.
Transmission commande starter.
Starter control transmission.
Starterzug.
Transmisión mando starter.

- E - Trasmissione comando frizione.
Transmission comm. embrayage.
Clutch control transmission.
Kupplungseil.
Transmisión mando embrague.

- F - Trasmissione comando gas.
Transmission commande gas.
Throttle control transmission.
Gaszug.
Transmisión mando gas.
- G - Trasmissione freno anteriore.
Transmission frein AV.
Front brake transmission.
Vorderrad - Bremszug.
Transmisión freno delantero.

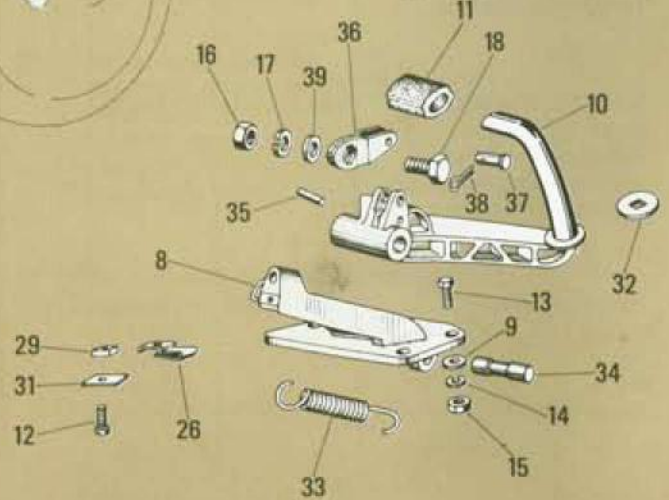


Fig. N. Abb. Nr.	DENOMINAZIONE DENOMINATION PART - NAME BENENNUNG DENOMINACION	Validità Modèles Model Gültig für Modelo	Particolare Référence Part. No. Ersatzteil Nr. Pieza	Quantità Quantity Stückzahl Cantidad	Fig. N. Abb. Nr.	DENOMINAZIONE DENOMINATION PART - NAME BENENNUNG DENOMINACION	Validità Modèles Model Gültig für Modelo	Particolare Référence Part. No. Ersatzteil Nr. Pieza	Quantità Quantity Stückzahl Cantidad	Fig. N. Abb. Nr.	DENOMINAZIONE DENOMINATION PART - NAME BENENNUNG DENOMINACION	Validità Modèles Model Gültig für Modelo	Particolare Référence Part. No. Ersatzteil Nr. Pieza	Quantità Quantity Stückzahl Cantidad
1	Guaina comando cambio Gainé comm. changement de vitesses Cable hose and cap Schutzhülse für Schaltseil Funda mando cambio	VNX1 - VSX1	139626 a)	2	6	Cavetto contachilometri con rondella Câble compteur kilomé- trique et rondelle Speedometer cable with washer Welle mit U. Scheibe Cable cuentakilómetros con arandela	VNX1 - VSX1	174160 e)	1	10	Leva freno posteriore Pédale du frein AR. Rear brake pedal Hinterrad-Bremspedal Pedal freno trasero	VNX1 - VSX1	162002	1
2	Terminale protez. guaina Embout protection gainé Cable end cap Kabelschutz Terminal protección funda	VNX1 - VSX1	147511 b)	12	7	Ghiera trasmissioni conta- chilometri Douille transmission compteur kilométrique Speedometer transmission ring nut Gewinding für Tacho- meterwelle Anillo roscado transmisión cuentakilómetros	VNX1 - VSX1	G 401856	1	11	Guaina pedale Protection pédale Rubber pad Pedalschutz Funda pedal	VNX1 - VSX1	162001	1
3	Cavetto con terminale Câble avec embout Cable with terminal Seil und Nippel Cable con terminal	VNX1 - VSX1	107089 19060.	2						12	Bullone fissaggio pedale freno Boulon fix. pédale Bolt sec. pedal Bolzen zur Pedalbefest. Tornillo fij. pedal freno	VNX1 - VSX1	S. 31088	1
4	Trasmissione com. cambio completa Transmission commande changement de vitesses Gear transmission, assy. Schaltseil, kpl. Transmisión mando cam- bio completa	VNX1 - VSX1	139402 c)	2	8	Supporto pedale freno Support pédale du frein AR. Bracket for rear brake pedal Halter für Hinterrad- Bremspedal Soporte pedal freno	VNX1 - VSX1	138474	1	13	Bullone fissaggio pedale freno Boulon fix. pédale Bolt sec. pedal Bolzen zur Pedalbefest. Tornillo fij. pedal freno	VNX1 - VSX1	S. 31091	2
5	Trasmissione compl. com. contachilometrj Transmission commande compteur kilométrique Speedometer transmission, assy. Tachometerwelle, kpl. Transmisión compl. mando cuentakilómetros	VNX1 - VSX1	174161 d)	1	9	Rondella fissaggio pedale freno Rondelle fixation pédale du frein Washer securing rear brake pedal U. Scheibe zur Pedal- befestigung Arandela fijación pedal freno	VNX1 - VSX1	S. 13880	2	14	Rondella elastica fissaggio pedale freno Rondelle élastique fix. pédale Spring washer securing pedal Federring zur Pedalbefest. Arandela elástica fijación pedal freno	VNX1 - VSX1	S. 16406	2

T. XV

Fig. N. Abb. Nr.	DENOMINAZIONE DENOMINATION PART - NAME BENENNUNG DENOMINACION	Validità Modèles Model Gültig für Modelo	Particolare Référence Part. No. Ersatzteil Nr. Pieza	Quantità Quantité Quantity Stückzahl Cantidad	Fig. N. Abb. Nr.	DENOMINAZIONE DENOMINATION PART - NAME BENENNUNG DENOMINACION	Validità Modèles Model Gültig für Modelo	Particolare Référence Part. No. Ersatzteil Nr. Pieza	Quantità Quantité Quantity Stückzahl Cantidad	Fig. N. Abb. Nr.	DENOMINAZIONE DENOMINATION PART - NAME BENENNUNG DENOMINACION	Validità Modèles Model Gültig für Modelo	Particolare Référence Part. No. Ersatzteil Nr. Pieza	Quantità Quantité Quantity Stückzahl Cantidad
15	Dado fiss. pedale freno Ecrou fix. pédale Nut sec. pedal Mutter zur Pedalbefest. Tuerca fij. pedal freno	VNX1 - VSX1	S. 20106	2	20	Piastrina fiss. trasmissione cambio Plaquette fix. transmission changement de vitesses Plate for securing gear transmission Halteplättchen der Schaltung Brida fij. transmisión cambio	VNX1 - VSX1	82385	1	25	Guaina freno posteriore Gaine pour frein AR. Rear brake cable sheath Bremszugschutzhülse Funda freno trasero	VNX1 - VSX1	174012 h)	1
16	Dado fissaggio cavetto Ecrou fixation câble Cable securing nut Mutter zur Kabelbefest. Tuerca fijación cable	VNX1 - VSX1	S. 21209	1	21	Gruppo terminale a vite Ensemble embout à vis Cable screw nipple, assy. Gruppe Schraubnippel Terminal roscado	VNX1 - VSX1	153198	3	26	Scatola ferma dado Boîte arrêt écrou Securing box for nut Mutterhaltedose Caja sujeta tuerca	VNX1 - VSX1	70146	1
17	Rondella elastica Rondelle élastique Spring washer Federring Arandela elástica	VNX1 - VSX1	S. 12539	1	22	Rondella Rondelle Washer U. Scheibe Arandela	VNX1 - VSX1	401855	1	27	Cavetto freno posteriore Câble frein AR. Rear brake cable Bremskabel Cable freno trasero	VNX1 - VSX1	94094 85675.	1
18	Bullone Boulon Bolt Bolzen Tornillo	VNX1 - VSX1	S. 15510	1	23	Trasmissione completa freno posteriore Transmission du frein AR. complète Rear brake cable, assy. Hinterradbremszug, kpl. Transmisión completa freno trasero	VNX1 - VSX1	174701 g)	1	28	Protezione guaina Protection gaine Cable end cap Kabelschutz Protección funda	VNX1 - VSX1	23825 b)	1
19	Tubetto isolante Tube isolant Protective sleeve Isolierschlauch Macarrón	VNX1 - VSX1	90541 f)	—	24	Fascetta fiss. trasmissione Collier fix. transmission Cable securing clip Schelle zur Bremszugbef. Abrazadera fij. transmis.	VNX1 - VSX1	83333	1	29	Dado quadro Ecrou carré Square nut Vierkantmutter Tuerca cuadrada	VNX1 - VSX1	70147	1

Fig. N. Abb. Nr.	DENOMINAZIONE DENOMINATION PART - NAME BENENNUNG DENOMINACION	Validità Modèles Model Gültig für Modelo	Particolare Référence Part. No. Ersatzteil Nr. Pieza	Quantità Quantité Quantity Stückzahl Cantidad	Fig. N. Abb. Nr.	DENOMINAZIONE DENOMINATION PART - NAME BENENNUNG DENOMINACION	Validità Modèles Model Gültig für Modelo	Particolare Référence Part. No. Ersatzteil Nr. Pieza	Quantità Quantité Quantity Stückzahl Cantidad	Fig. N. Abb. Nr.	DENOMINAZIONE DENOMINATION PART - NAME BENENNUNG DENOMINACION	Validità Modèles Model Gültig für Modelo	Particolare Référence Part. No. Ersatzteil Nr. Pieza	Quantità Quantité Quantity Stückzahl Cantidad
30	Fascetta fiss. guaine Collier fix. gaines Retainer cap Schelle zur Schutzhülsen- befestigung Abrazadera fij. fundas	VNX1 - VSX1	90529	1	35	Spina Pivot Pin Stift Pasador	VNX1 - VSX1	S. 8818	1	40	Guaina comando starter Gaine commande starter Starter control sheath Schutzhülse für Starter Funda mando starter	VNX1 - VSX1	50188 a)	1
31	Piastrina di sicurezza Plaque Plate Plättchen Chapita	VNX1 - VSX1	175063	1	36	Piastrina bloccaggio cavetto Plaquette fix. câble Plate securing cable Plättchen zur Kabelbefest. Chapita fijación cable	VNX1 - VSX1	42047	2	40	Guaina comando starter Gaine commande starter Starter control sheath Schutzhülse für Starter Funda mando starter	VNX1 - VSX1	104291 a) - ●)	1
32	Rondella Rondelle Washer U. Scheibe Arandela	VNX1 - VSX1	162110	1	37	Perno per piastrina Pivot pour plaquette Pin for plate Stift für Plättchen Perno para chapita	VNX1 - VSX1	71165	1	41	Anello Bague Ring Gummiring Anillo	VNX1 - VSX1	77055	1
33	Molla richiamo leva freno Ressort rappel levier du frein Recovery spring for brake lever Returnfeder für Brems- hebel Muelle retroceso palanca	VNX1 - VSX1	70994	1	38	Coppiglia per perno Goupille pour pivot Split pin for pin Splint für Stift Grupilla para perno	VNX1 - VSX1	S. 12761	1	42	Trasmissione com. starter Transmission commande starter Starter control transmiss. Starterzug, kpl. Transmisión mando starter	VNX1 - VSX1	92370 i)	1
34	Perno Pivot Pin Zapfen Perno	VNX1 - VSX1	70122	1	39	Rondella piana Rondelle plate Plain washer U. Scheibe Arandela plana	VSX1	S. 13762	1	42	Trasmissione com. starter Transmission commande starter Starter control transmiss. Starterzug, kpl. Transmisión mando starter	VNX1 - VSX1	104292 :) - ●)	1

T. XV

Fig. N. Abb. Nr.	DENOMINAZIONE DENOMINATION PART - NAME BENENNUNG DENOMINACION	Validità Modèles Model Gültig für Modelo	Particolare Référence Part. No. Ersatzteil Nr. Pieza	Quantità Quantity Stückzahl Cantidad	Fig. N. Abb. Nr.	DENOMINAZIONE DENOMINATION PART - NAME BENENNUNG DENOMINACION	Validità Modèles Model Gültig für Modelo	Particolare Référence Part. No. Ersatzteil Nr. Pieza	Quantità Quantity Stückzahl Cantidad	Fig. N. Abb. Nr.	DENOMINAZIONE DENOMINATION PART - NAME BENENNUNG DENOMINACION	Validità Modèles Model Gültig für Modelo	Particolare Référence Part. No. Ersatzteil Nr. Pieza	Quantità Quantity Stückzahl Cantidad
43	Filo comando starter Câble comm. starter Starter control cable Kabel für Starter Cable mando starter	VNX1 - VSX1	92371	1	47	Terminale Embout Nipple Nippel Terminal	VNX1 - VSX1	2777	2	52	Terminale Embout Nipple Nippel Terminal	VNX1 - VSX1	90511	2
43	Filo comando starter Câble comm. starter Starter control cable Kabel für Starter Cable mando starter	VNX1 - VSX1	152310 e)	1	48	Guaina comando frizione Gaine comm. embrayage Clutch control sheath Schützhülse für Kupplungsseil Funda mando embrague	VNX1 - VSX1	139623 a)	1	53	Guaina freno anteriore Gaine frein AV. Front brake sheath Schützhülse für Vorder- radbremszug Funda freno delantero	VNX1 - VSX1	174163 a)	1
44	Molla Ressort Spring Feder Anillo elástico	VNX1 - VSX1	50207	1	49	Guaina comando gas Gaine commande gaz Throttle control sheath Schützhülse für Gaszug Funda mando gas	VNX1 - VSX1	139632 a)	1	54	Cavetto freno anteriore Câble frein AV. Front brake cable Vorderradbremszug Cable freno delantero	VNX1 - VSX1	174162 l)	1
45	Asta con pomello Tige et bouton Rod with knob Steuerstange für Starter- vorrichtung Tirador	VNX1 - VSX1	125974	1	50	Terminale lato carbura- tore Embout (côté carburateur) Nipple (carburettor side) Lötnippel (Vergaserseite) Terminal lado carburador	VNX1 - VSX1	143849	1	55	Trasmissione com. gas Transmission comm. gaz Throttle control transmis. Gaszug, kpl. Transmisión mando gas	VNX1 - VSX1	139403 m)	1
46	Cavetto com. frizione Câble comm. embrayage Clutch control cable Kupplungsseil Cable mando embrague	VNX1 - VSX1	19061 l) 22439.	1	51	Cavetto comando gas Câble commande gaz Throttle control cable Gaszug Cable mando gas	VNX1 - VSX1	139630	1	55	Trasmissione com. gas Transmission comm. gaz Throttle control transmis. Gaszug, kpl. Transmisión mando gas	VNX1 - VSX1	174827 m) - e)	1

Fig. N. Abb. Nr.	DENOMINAZIONE DENOMINATION PART - NAME BENENNUNG DENOMINACION	Validità Modèles Model Gültig für Modelo	Particolare Référence Part. No. Ersatzteil Nr. Pieza	Quantità Quantité Quantity Stückzahl Cantidad	Fig. N. Abb. Nr.	DENOMINAZIONE DENOMINATION PART - NAME BENENNUNG DENOMINACION	Validità Modèles Model Gültig für Modelo	Particolare Référence Part. No. Ersatzteil Nr. Pieza	Quantità Quantité Quantity Stückzahl Cantidad	Fig. N. Abb. Nr.	DENOMINAZIONE DENOMINATION PART - NAME BENENNUNG DENOMINACION	Validità Modèles Model Gültig für Modelo	Particolare Référence Part. No. Ersatzteil Nr. Pieza	Quantità Quantité Quantity Stückzahl Cantidad
56	Trasmissione freno anter. Transmission frein AV. Front brake transmission Vorderradbremszug Transmisión freno delant.	VNX1 - VSX1	174164 n)	1										
57	Trasmissione comando frizione Transmission commande embrayage Clutch control transmiss. Kupplungszug, kpl. Transmisión mando embrague	VNX1 - VSX1	139621 o)	1										
58	Passacavo Passe-câble Grommet Kabeldurchgang Pasacable	VNX1 - VSX1	48171	1										

- a) Con part./Avec pièce/With part/Mit Abb./Con pieza: 2.
b) Le protezioni 147511 - 23825 debbono essere leggermente cianfrinate all'atto del montaggio.
b) Les protections des gaines 147511 - 23825 doivent être légèrement matées au montage.
b) The cable end caps 147511 - 23825 should be lightly caulked on assembling.
b) Die Kabelschütze 147511 - 23825 müssen gestemmt, wenn sie montiert werden.
b) Las protecciones 147511 - 23825 deben ser ligeramente aplastadas al momento del montaje.
c) Con part./Avec pièces/With parts/Mit Abb./Con piezas: 1 - 3.
d) Con part./Avec pièces/With parts/Mit Abb./Con piezas: 6 - 7.
e) Con part./Avec pièce/With part/Mit Abb./Con pieza: 22.
f) Richiedere a metri.
f) Demander en mètres.
f) Request by yard.
f) In Metern bestellen.
f) Pídase por metros.
g) Con part./Avec pièces/With parts/Mit Abb./Con piezas: 25 - 27.
h) Con part./Avec pièce/With part/Mit Abb./Con pieza: 28.
i) Con part./Avec pièces/With parts/Mit Abb./Con piezas: 40 - 43.
l) Con part./Avec pièce/With part/Mit Abb./Con pieza: 47.
m) Con part./Avec pièces/With parts/Mit Abb./Con piezas: 49 - 51.
n) Con part./Avec pièces/With parts/Mit Abb./Con piezas: 52 - 54.
o) Con part./Avec pièces/With parts/Mit Abb./Con piezas: 46 - 48.
●) Per veicoli con miscelatore automatico.
●) Pour les véhicules équipés avec mélangeur automatique.
●) For vehicles endowed with automatic mixer.
●) Für Fahrzeuge mit automatischem Mischer.
●) Para vehículos con mezclador automático.

T. XVI RUOTA - UTENSILI — ROUE - OUTILS — WHEEL - TOOL KIT — RAD - WERKZEUGTASCHE — RUEDA - HERRAMIENTAS

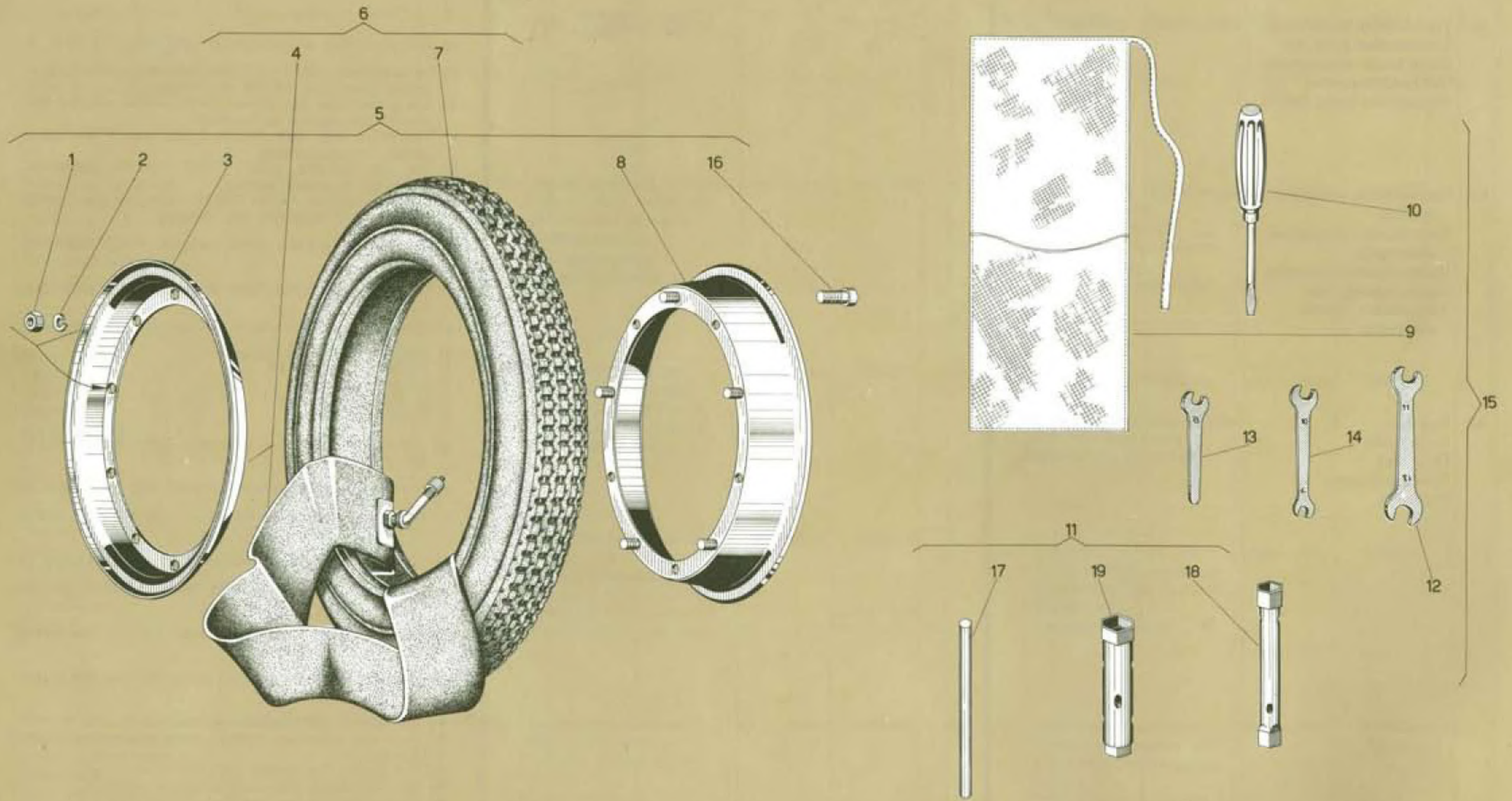


Fig. N. Abb. Nr.	DENOMINAZIONE DENOMINATION PART - NAME BENENNUNG DENOMINACION	Validità Modèles Model Gültig für Modelo	Particolare Référence Part. No. Ersatzteil Nr. Pieza	Quantità Quantity Stückzahl Cantidad	Fig. N. Abb. Nr.	DENOMINAZIONE DENOMINATION PART - NAME BENENNUNG DENOMINACION	Validità Modèles Model Gültig für Modelo	Particolare Référence Part. No. Ersatzteil Nr. Pieza	Quantità Quantity Stückzahl Cantidad	Fig. N. Abb. Nr.	DENOMINAZIONE DENOMINATION PART - NAME BENENNUNG DENOMINACION	Validità Modèles Model Gültig für Modelo	Particolare Référence Part. No. Ersatzteil Nr. Pieza	Quantità Quantity Stückzahl Cantidad
1	Dado Ecrou Nut Mutter Tuerca	VNX1 - VSX1	S. 20108	10	8	Anello cerchione Contre-jante Wheel flange Felgenring Anillo de cierre llanta	VNX1 - VSX1	84630 c)	2	15	Borsa attrezzi completa Trousse à outils, compl. Tool kit, assy. Werkzeugtasche, kpl. Bolsa herramientas compl.	VNX1 - VSX1	130917 e)	1
2	Rondella elastica Rondelle élastique Spring washer Federring Arandela elástica	VNX1 - VSX1	S. 16408	10	9	Borsa attrezzi Trousse à outils Tool roll Werkzeugtasche Bolsa de herramientas	VNX1 - VSX1	141657	1	16	Bulloncino fiss. anello Boulon fix. contre-jante Bolt fitting wheel rim Bolzen für Felgenbefest. Tornillo fij. anillo de cierre llanta	VNX1 - VSX1	139466	10
3	Cerchione Jante Wheel rim Felgenring Llanta	VNX1 - VSX1	84629	2	10	Cacciavite Tournevis Screwdriver Schraubenzieher Destornillador	VNX1 - VSX1	3204	1	17	Leva per chiave a tubo Levier pour clef à tube Bolt-spanner lever Hebel für Steckschlüssel Palanca para llave de tubo	VNX1 - VSX1	25468	1
4	Camera d'aria Chambre à air Inner tube Schlauch Cámara	VNX1 - VSX1	93297	2	11	Gruppo chiavi Ensemble clefs Keys, assy. Gruppe Schlüssel Grupo llaves	VNX1 - VSX1	154513 d)	1	18	Chiave a tubo 11x13 Clef à tube de 11x13 Bolt-spanner (11x13) Steckschlüssel (11x13) Llave de tubo 11x13	VNX1 - VSX1	152254	1
5	Cerchione completo Jante complète Wheel rim, assy. Felge, kpl. Llanta completa	VNX1 - VSX1	84631 a)	2	12	Chiave piatta 11x13 Clef plate de 11x13 Wrench (11x13) Maulschlüssel (11x13) Llave plana 11x13	VNX1 - VSX1	152132	1	19	Chiave a tubo 17x21x22 Clef à tube de 17x21x22 Bolt-spanner (17x21x22) Steckschlüssel (17x21x22) Llave de tubo 17x21x22	VNX1 - VSX1	77479	1
6	Ruota completa Roue complète Wheel, assy. Rad, kpl. Rueda completa	VNX1 - VSX1	84635 b)	2	13	Chiave piatta da 8 Clef plate de 8 Wrench (8) Maulschlüssel 8 Llave plana 8	VNX1 - VSX1	17856	1					
7	Pneumatico Pneu Tyre Mantel Cubierta	VNX1 - VSX1	2/158703	2	14	Chiave piatta 7x10 Clef plate de 7x10 Wrench (7x10) Maulschlüssel (7x10) Llave plana 7x10	VNX1 - VSX1	84829	1					

a) Con part./Avec pièces/With parts/Mit Abb./Con piezas:
1 - 2 - 3 - 8.

b) Con part./Avec pièces/With parts/Mit Abb./Con piezas:
4 - 5 - 7.

c) Con part./Avec pièce/With part/Mit Abb./Con pieza: 16.

d) Con part./Avec pièces/With parts/Mit Abb./Con piezas:
17 - 18 - 19.

e) Con part./Avec pièces/With parts/Mit Abb./Con piezas:
9 - 10 - 11 - 12 - 13 - 14.

T. XVII FARO - FANALINO - COMMUTATORE - CLACSON — PROJECTEUR - FEU AR. - COMMUTATEUR - AVERTISSEUR — HEADLAMP - TAIL LAMP - SWITCH - HORN — SCHEINWERFER - SCHLÜBLEUCHE - UMSCHALTER - UMSCHALTER - HUPE — FARO - PILOTO - CONMUTADOR - CLAXON

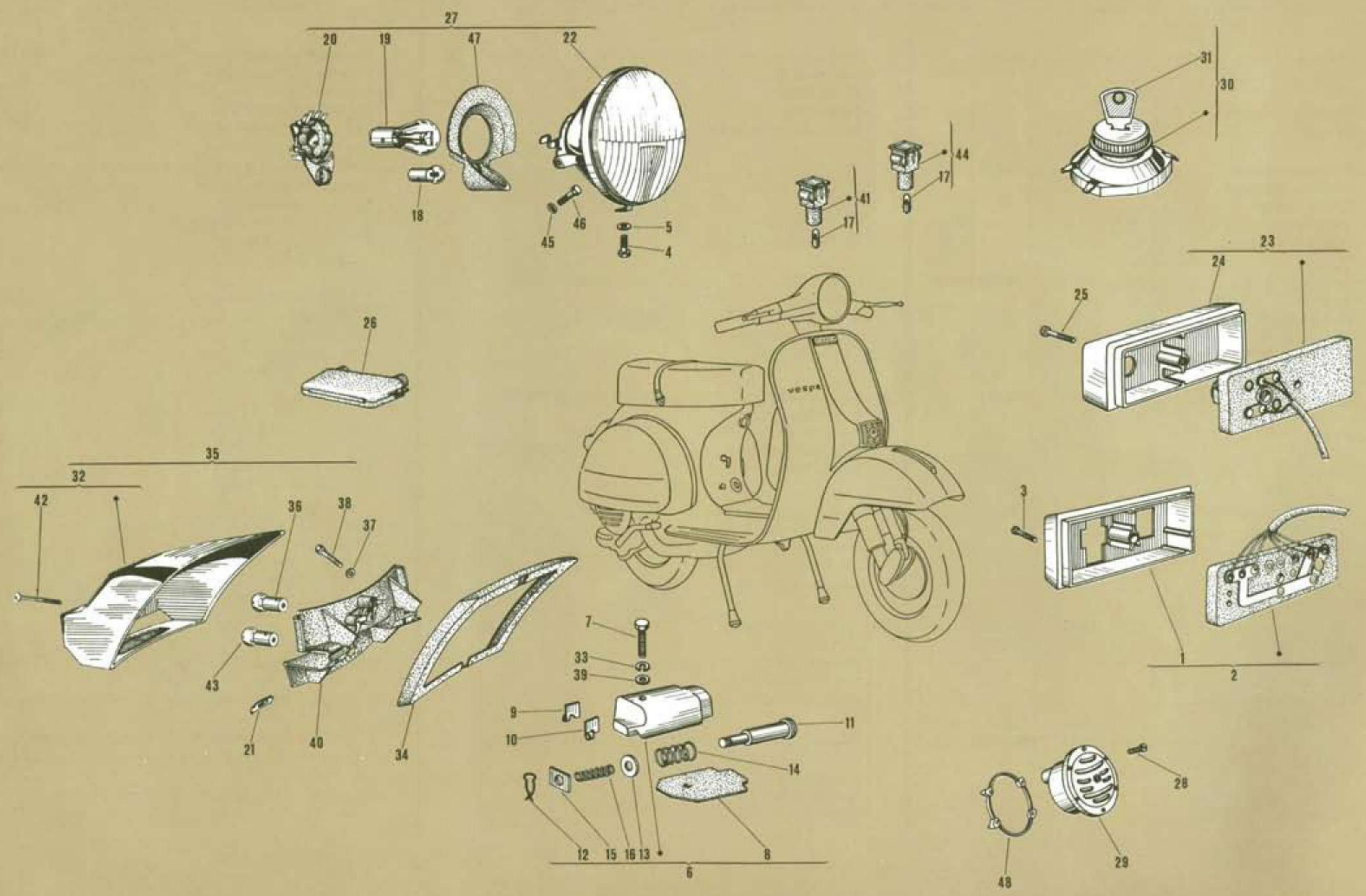


Fig. N. Abb. Nr.	DENOMINAZIONE DENOMINATION PART - NAME BENENNUNG DENOMINACION	Validità Modèles Model Gültig für Modelo	Particolare Référence Part. No. Ersatzteil Nr. Pieza	Quantità Quantité Quantity Stückzahl Cantidad	Fig. N. Abb. Nr.	DENOMINAZIONE DENOMINATION PART - NAME BENENNUNG DENOMINACION	Validità Modèles Model Gültig für Modelo	Particolare Référence Part. No. Ersatzteil Nr. Pieza	Quantità Quantité Quantity Stückzahl Cantidad	Fig. N. Abb. Nr.	DENOMINAZIONE DENOMINATION PART - NAME BENENNUNG DENOMINACION	Validità Modèles Model Gültig für Modelo	Particolare Référence Part. No. Ersatzteil Nr. Pieza	Quantità Quantité Quantity Stückzahl Cantidad
1	Coperchio commutatore Couvercle du commutateur Switch cover Umschalterdeckel Tapa conmutador	VNX1	126679	1	2	Commutatore completo Commutateur complet Switch, assy. Umschalter, kpl. Conmutador completo	VSX1 G - B	160740 a)	1	6	Interruttore stop Interrupteur stop Stop switch Umschalter - Stop Interruptor stop	VNX1 - VSX1	70138 b)	1
1	Coperchio commutatore Couvercle du commutateur Switch cover Umschalterdeckel Tapa conmutador	VNX1 - VSX1	163337 ●)	1	2	Commutatore completo Commutateur complet Switch, assy. Umschalter, kpl. Conmutador completo	★ VNX1 (A)	162365 a)	1	6	Interruttore stop Interrupteur stop Stop switch Umschalter - Stop Interruptor stop	VNX1 - VSX1	73611 b) - ▲) - ●)	1
1	Coperchio commutatore Couvercle du commutateur Switch cover Umschalterdeckel Tapa conmutador	VSX1	160742	1	2	Commutatore completo Commutateur complet Switch, assy. Umschalter, kpl. Conmutador completo	★ VSX1 (A)	164294 a)	1	7	Bullone fiss. interruttore Boulon fix. interrupteur Switch securing bolt Schraube zur Umschalter- befestigung Tornillo fij. interruptor	VNX1 - VSX1	S. 31033	1
1	Coperchio commutatore Couvercle du commutateur Switch cover Umschalterdeckel Tapa conmutador	VSX1	148996 +)	1	3	Vite fiss. commutatore Vis fix. commutateur Switch sec. screw Schraube zur Umschalter- befestigung Tornillo fij. conmutador	VNX1 - VSX1	S. 15640	1	8	Guarnizione Joint Packing Dichtung Junta	VNX1 - VSX1	70144	1
2	Commutatore completo Commutateur complet Switch, assy. Umschalter, kpl. Conmutador completo	VNX1	160752 a)	1	4	Vite fissaggio inferiore proiettore Vis fixation inférieure du projecteur Lower screw securing headlamp Schraube zur inneren Befest. d. Scheinwerfers Tornillo fij. inferior faro	VNX1 - VSX1	S. 10028	1	9	Lamella di contatto Lamelle de contact Contact plate Kontaktlamelle Chapita de contacto	VNX1 - VSX1	70142	1
2	Commutatore completo Commutateur complet Switch, assy. Umschalter, kpl. Conmutador completo	VNX1 - VSX1	149185 a) - ●)	1	5	Rondella piana Rondelle plate Plain washer U. Scheibe Arandela plana	VNX1 - VSX1	S. 13763	1	9	Lamella di contatto Lamelle de contact Contact plate Kontaktlamelle Chapita de contacto	VNX1 - VSX1	73612 ▲) - ●)	1

T. XVII

Fig. N. Abb. Nr.	DENOMINAZIONE DENOMINATION PART - NAME BENENNUNG DENOMINACION	Validità Modèles Model Gültig für Modelo	Particolare Référence Part. No. Ersatzteil Nr. Pieza	Quantità Quantité Quantity Stückzahl Cantidad	Fig. N. Abb. Nr.	DENOMINAZIONE DENOMINATION PART - NAME BENENNUNG DENOMINACION	Validità Modèles Model Gültig für Modelo	Particolare Référence Part. No. Ersatzteil Nr. Pieza	Quantità Quantité Quantity Stückzahl Cantidad	Fig. N. Abb. Nr.	DENOMINAZIONE DENOMINATION PART - NAME BENENNUNG DENOMINACION	Validità Modèles Model Gültig für Modelo	Particolare Référence Part. No. Ersatzteil Nr. Pieza	Quantità Quantité Quantity Stückzahl Cantidad
10	Lamella di contatto Lamelle de contact Contact plate Kontaktlamelle Chapita de contacto	VNX1 - VSX1	70143	1	15	Piastrina di contatto Plaque de contact Contact plug Kontaktplättchen Chapita de contacto	VNX1 - VSX1	73546 ▲) - ●)	1	18	Lampada luce città e targa Ampoule pour veilleuse et éclairage plaque police Bulb for pilot light and number plate light Birne für Stadtlicht und Nummerschildbeleuch- tung Lámpara luz de ciudad y alumbrado matrícula	VNX1 - VSX1	126573 ●)	2
10	Lamella di contatto Lamelle de contact Contact plate Kontaktlamelle Chapita de contacto	VNX1 - VSX1	73547 ▲) - ●)	1	16	Molla Ressort Spring Feder Muelle	VNX1 - VSX1	70726	1	18	Lampadina luce città Ampoule pour veilleuse Pilot light bulb Stadtlichtbirne Lámpara ciudad	VSX1	18498 ●)	1
11	Pulsante Poussoir Push button Druckknopf Pulsador	VNX1 - VSX1	70140	1	16	Molla Ressort Spring Feder Muelle	VNX1 - VSX1	141077 ▲) - ●)	1	19	Lampada biluce Ampoule bilux Double filament bulb Bilux Birne Lámpara biluz	VNX1 - VSX1	16583	1
12	Molletta Ressort Spring Feder Muelle	VNX1 - VSX1	55325	1	17	Lampadina spia Ampoule pour lampe témoin Bulb for tell tale lamp Birne der Anzeigelampe Lámpara testigo	VNX1 - VSX1	29378	1	19	Lampada biluce Ampoule bilux Double filament bulb Bilux Birne Lámpara biluz	VNX1 - VSX1	102111 ●)	1
13	Rondella di spallamento Rondelle d'épaulement Shoulder washer Schalterscheibe Arandela de tope	VNX1 - VSX1	55322	1	17	Lampadina spia Ampoule pour lampe témoin Bulb for tell tale lamp Birne der Anzeigelampe Lámpara testigo	VSX1	163656 ●)	2	19	Lampada proiettore, gialla Ampoule projecteur, jaune Headlamp bulb, yellow Scheinwerferbirne, gelb Lámpara faro, amarilla	★ VNX1 - VSX1 (F)	126511	1
14	Molla Ressort Spring Feder Muelle	VNX1 - VSX1	70141	1	18	Lampadina luce città Ampoule pour veilleuse Pilot light bulb Stadtlichtbirne Lámpara ciudad	VNX1 - VSX1	92031	1	19	Lampada biluce gialla Ampoule bilux jaune Double filament bulb, yellow Bilux Birne, gelb Lámpara biluz amarilla	★ VSX1 (TH) - (AV)	93976	1
15	Piastrina di contatto Plaque de contact Contact plug Kontaktplättchen Chapita de contacto	VNX1 - VSX1	55324	1	18	Lampadina luce città Ampoule pour veilleuse Pilot light bulb Stadtlichtbirne Lámpara ciudad	VNX1 - VSX1	92031	1	19	Lampada biluce gialla Ampoule bilux jaune Double filament bulb, yellow Bilux Birne, gelb Lámpara biluz amarilla	★ VSX1 (TH) - (AV)	93976	1

Fig. N. Abb. Nr.	DENOMINAZIONE DENOMINATION PART - NAME BENENNUNG DENOMINACION	Validità Modèles Model Gültig für Modelo	Particolare Référence Part. No. Ersatzteil Nr. Pieza	Quantità Quantity Stückzahl Cantidad	Fig. N. Abb. Nr.	DENOMINAZIONE DENOMINATION PART - NAME BENENNUNG DENOMINACION	Validità Modèles Model Gültig für Modelo	Particolare Référence Part. No. Ersatzteil Nr. Pieza	Quantità Quantity Stückzahl Cantidad	Fig. N. Abb. Nr.	DENOMINAZIONE DENOMINATION PART - NAME BENENNUNG DENOMINACION	Validità Modèles Model Gültig für Modelo	Particolare Référence Part. No. Ersatzteil Nr. Pieza	Quantità Quantity Stückzahl Cantidad
20	Portalamпада Porte - ampoule Bulb socket Lampenfassung Portalámparas	VNX1 - VSX1	162926	1	24	Coperchio Couvercle Cover Deckel Tapa	★ VNX1 (A)	162346	1	29	Clacson Avertisseur Horn Hupe Claxon	VNX1	70300	1
21	Piastrina fissaggio staffa portalampada Plaque fixation étrier porte - ampoule Plate sec. bulb socket Plättchen zur Befestigung d. Lampenfassunghalter Chapita fijación soporte portalámparas	VNX1 - VSX1	181909	2	25	Vite fiss. commutatore Vis fix. interrupteur Screw sec. switch Schraube zur Umschalter- befestigung Tornillo fij. conmutador	VNX1 - VSX1	S. 15640	1	29	Clacson Avertisseur Horn Hupe Claxon	VSX1	97828	1
22	Gruppo ottico Groupe optique Headlamp insert Scheinwerfer Projector completo	VNX1 - VSX1	139616	1	26	Basetta porta innesti Plaque de contacts Clamp plate Klemmenplättchen Placa porta contactos	VNX1 - VSX1	163603 ●)	1	29	Clacson Avertisseur Horn Hupe Claxon	VNX1 - VSX1	163599 ●)	1
23	Commutatore a pulsante per segnalazione lumi- nosa Commutateur à poussoir du dispositif éclair Push - button for flash device Druckknopf für Licht- hupeshalter Conmutador de pulsador para dispositivo destello	★ VNX1 (A)	162367 c)	1	27	Proiettore completo Projecteur complet Headlamp, assy. Scheinwerfer, kpl. Faro completo	VNX1 - VSX1	161235 d)	1	29	Clacson Avertisseur Horn Hupe Claxon	VSX1	163896 +)	1
					28	Vite fiss. clacson Vis fix. avertisseur Horn securing screw Schraube zur Hupebefest. Tornillo fij. claxon	VSX1	S. 15863 +)	4	30	Interruttore a chiave Interrupteur à clef Key operated switch Schalter (Schlüssel - Betätigung) Interruptor de llave	VNX1	160743 e)	1
23	Dispositivo sprazzo luce completo Dispositif éclair Flash device Lichthupeshalter Dispositivo destello compl.	★ VSX1 (A)	162354 c)	1	28	Vite fiss. clacson Vis fix. avertisseur Horn securing screw Schraube zur Hupebefest. Tornillo fij. claxon	VNX1 - VSX1	S. 9000	3	30	Interruttore a chiave Interrupteur à clef Key operated switch Schalter (Schlüssel - Betätigung) Interruptor de llave	VSX1	159177 e)	1

T. XVII

Fig. N. Abb. Nr.	DENOMINAZIONE DENOMINATION PART - NAME BENENNUNG DENOMINACION	Validità Modèles Model Gültig für Modelo	Particolare Référence Part. No. Ersatzteil Nr. Pieza	Quantità Quantité Quantity Stückzahl Cantidad	Fig. N. Abb. Nr.	DENOMINAZIONE DENOMINATION PART - NAME BENENNUNG DENOMINACION	Validità Modèles Model Gültig für Modelo	Particolare Référence Part. No. Ersatzteil Nr. Pieza	Quantità Quantité Quantity Stückzahl Cantidad	Fig. N. Abb. Nr.	DENOMINAZIONE DENOMINATION PART - NAME BENENNUNG DENOMINACION	Validità Modèles Model Gültig für Modelo	Particolare Référence Part. No. Ersatzteil Nr. Pieza	Quantità Quantité Quantity Stückzahl Cantidad
31	Chiave per interruttore Clef pour interrupteur Key for switch Schlüssel für Schalter Llave para interruptor	VSX1	126649 o)	2	35	Fanalino poster. completo Feu AR. complet Rear lamp, assy. Schlußleuchte, kpl. Piloto completo	VNX1 - VSX1	162740 g)	1	38	Vite fiss. fanalino Boulon fix. feu AR. Rear lamp sec. bolt Schraube zur Schluß- leuchtebefestigung Tornillo fij. piloto	VNX1 - VSX1	S. 31089	2
31	Chiave per interruttore Clef pour interrupteur Key for switch Schlüssel für Schalter Llave para interruptor	VNX1	164501 □) - ▲)	2	35	Fanalino poster. completo Feu AR. complet Rear lamp, assy. Schlußleuchte, kpl. Piloto completo	* VNX1 - VSX1 (GB)	182127 g)	1	39	Rondella piana Rondelle plate Plain washer U. Scheibe Arandela plana	VNX1 - VSX1	S. 3054	1
32	Trasparente Transparent Glass Glas Transparente	VNX1 - VSX1	162741 f)	1	36	Lampadina luce stop Ampoule pour stop Stop light bulb Birne für Stoplicht Lámpara stop	VNX1 - VSX1	89278	1	40	Staffa portalampada Etrier pour porte-ampoule Bracket for bulb socket Lampenfassungshalter Soporte portalámparas	VNX1 - VSX1	162742	1
33	Rondella elastica fiss. interruttore stop Rondelle élastique fix. interrupteur stop Spring washer securing stop - switch Federring zur Stop - Schalterbefestigung Arandela elástica fijación interruptor	VNX1 - VSX1	S. 16404	1	36	Lampadina luce stop Ampoule pour stop Stop light bulb Birne für Stoplicht Lámpara stop	* VNX1 - VSX1 (GB)	151655	1	40	Staffa portalampada Etrier pour porte-ampoule Bracket for bulb socket Lampenfassungshalter Soporte portalámparas	* VNX1 - VSX1 (GB)	182102	1
					36	Lampadina luce stop Ampoule pour stop Stop light bulb Birne für Stoplicht Lámpara stop	VNX1 - VSX1	71631 ●)	1	41	Spia luci Témoin Tell tale lamp Anzeigelamp Testigo luces	* VSX1 (A)	162372 h)	1
34	Guarnizione Joint Packing Dichtung Junta	VNX1 - VSX1	162743	1	37	Rondella piana Rondelle plate Plain washer U. Scheibe Arandela plana	VNX1 - VSX1	S. 3056	2	42	Vite fiss. trasparente Vis fix. transparent Glass securing screw Schraube zur Glasbefest. Tornillo fij. transparente	VNX1 - VSX1	S. 15884	2

Fig. N. Abb. Nr.	DENOMINAZIONE DENOMINATION PART - NAME BENENNUNG DENOMINACION	Validità Modèles Model Gültig für Modelo	Particolare Référence Part. No. Ersatzteil Nr. Pieza	Quantità Quantité Quantity Stückzahl Cantidad	Fig. N. Abb. Nr.	DENOMINAZIONE DENOMINATION PART - NAME BENENNUNG DENOMINACION	Validità Modèles Model Gültig für Modelo	Particolare Référence Part. No. Ersatzteil Nr. Pieza	Quantità Quantité Quantity Stückzahl Cantidad	Fig. N. Abb. Nr.	DENOMINAZIONE DENOMINATION PART - NAME BENENNUNG DENOMINACION	Validità Modèles Model Gültig für Modelo	Particolare Référence Part. No. Ersatzteil Nr. Pieza	Quantità Quantité Quantity Stückzahl Cantidad
43	Lampadina per fanalino posteriore Ampoule pour feu AR. Bulb for rear lamp Birne für Schlußleuchte Lámpara piloto	VSX1	126573 ●)	1	47	Cappuccio protezione portalampe Capuchon de protection porte - ampoule Protection cap for bulb socket Schutzkappe für Birnenfassung Capuchón protección portálamparas	VNX1 - VSX1	164783	1					
43	Lampadina per fanalino posteriore Ampoule pour feu AR. Bulb for rear lamp Birne für Schlußleuchte Lámpara piloto	VNX1 - VSX1	92031	1	48	Distanziale per clacson Entretoise pour avertisseur Horn spacer Distanzstück für Hupe Distanciador para claxon	VSX1	157969 +)	1					
44	Spia luci Témoin Tell tale lamp Anzeigelampe Testigo luces	VNX1 - VSX1	139980 h)	1										
44	Spia luci Témoin Tell tale lamp Anzeigelampe Testigo luces	★ VNX1 (A)	162372 h)	1										
45	Rondella fiss. proiettore Rondelle fix. projecteur Headlamp sec. screw U. Scheibe zur Scheinwerferbefestigung Arandela fij. faro	VNX1 - VSX1	S. 12532	2										
46	Vite fiss. proiettore Vis fix. projecteur Headlamp sec. screw Schraube zur Scheinwerferbefestigung Tornillo fij. faro	VNX1 - VSX1	S. 702	2										

a) Con part./Avec pièces/With parts/Mit Abb./Con piezas: 1 - 3.

b) Con part./Avec pièces/With parts/Mit Abb./Con piezas: 9 - 10 - 11 - 12 - 13 - 14 - 15 - 16.

c) Con part./Avec pièces/With parts/Mit Abb./Con piezas: 24 - 25.

d) Con part./Avec pièces/With parts/Mit Abb./Con piezas: 20 - 22.

e) Con part./Avec pièce/With part/Mit Abb./Con pieza: 31.

f) Con part./Avec pièce/With part/Mit Abb./Con pieza: 42.

g) Con part./Avec pièces/With parts/Mit Abb./Con piezas: 32 - 40.

h) Con part./Avec pièce/With part/Mit Abb./Con pieza: 17.

●) Per veicoli con lampeggiatori.

●) Pour véhicules avec clignotants.

●) For vehicles with turn signal lamps.

●) Für Fahrzeuge mit Blinkern.

●) Para vehículos con intermitentes.

+) Per veicoli con batteria.

+) Pour véhicules avec batterie.

+) For vehicles with battery.

+) Für Fahrzeuge mit Batterie.

+) Para vehículos con batería.

▲) Per veicoli con batteria e lampeggiatori.

▲) Pour véhicules avec batterie et clignotants.

▲) For vehicles with battery and turn signal lamps.

▲) Für Fahrzeuge mit Batterie und Blinkern.

▲) Para vehículos con batería e intermitentes.

○) Sbozzato per chiave 126650.

○) Clé ebauchée 126650.

○) Rough key 126650.

○) Schlüsselrohling 126650.

○) Llave semiacabada 126650.

□) Sbozzato per chiave 164504.

□) Clé ebauchée 164504.

□) Rough key 164504.

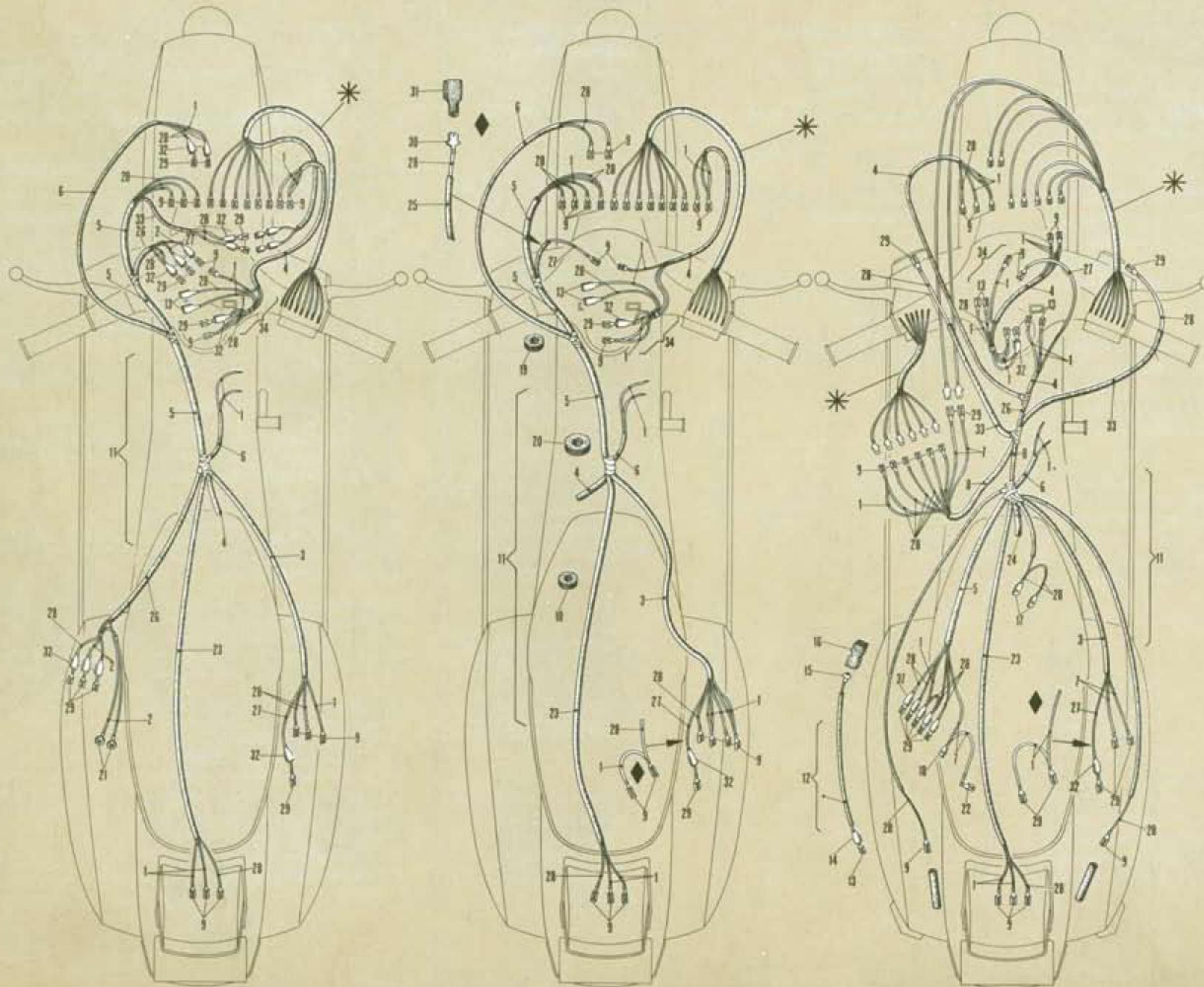
□) Schlüsselrohling 164504.

□) Llave semiacabada 164504.

A

B

C



A - Per veicoli con impianto a batteria.
 Pour véhicules avec batterie.
 For vehicles with battery.
 Für Fahrzeuge mit Batterie.
 Para vehículos con batería.

B - Per veicoli versione base.
 Pour véhicules version normale.
 For basic model vehicles.
 Für Grundauführung - Fahrzeuge.
 Para vehículos versión base.

C - Per veicoli muniti di lampeggiatori.
 Pour les véhicules avec clignotants.
 For vehicles equipped with turn signal lamps.
 Für Fahrzeuge mit Blinkern.
 Para vehículos con intermitentes.

• - Questo gruppo viene fornito con il commutatore completo.
 Cet ensemble est livré avec commutateur complet.
 This unit is supplied with switch, assy.
 Diese Gruppe wird mit komplettem Schalter geliefert.
 Este grupo se suministra con conmutador completo.

◆ - Variante all'impianto per Vespa P 125 X.
 Modification à l'installation pour Vespa P 125 X.
 Modification to the equipment for Vespa P 125 X.
 Änderung der elektrischen Anlage für Vespa P 125 X.
 Variante a la instalación para Vespa P 125 X.

Fig. N. Abb. Nr.	DENOMINAZIONE DENOMINATION PART - NAME BENENNUNG DENOMINACION	Validità Modèles Model Gültig für Modelo	Particolare Référence Part. No. Ersatzteil Nr. Pieza	Quantità Quantity Stückzahl Cantidad	Fig. N. Abb. Nr.	DENOMINAZIONE DENOMINATION PART - NAME BENENNUNG DENOMINACION	Validità Modèles Model Gültig für Modelo	Particolare Référence Part. No. Ersatzteil Nr. Pieza	Quantità Quantity Stückzahl Cantidad	Fig. N. Abb. Nr.	DENOMINAZIONE DENOMINATION PART - NAME BENENNUNG DENOMINACION	Validità Modèles Model Gültig für Modelo	Particolare Référence Part. No. Ersatzteil Nr. Pieza	Quantità Quantity Stückzahl Cantidad
1	Cavetto elettrico Câble électrique Wire Kabel Cable eléctrico	VNX1 - VSX1	24577	*	7	Cavetto elettrico Câble électrique Wire Kabel Cable eléctrico	VNX1 - VSX1	87805	*	11	Gruppo cavetti (lampeggianti) Faisceau de câbles (clignotants) Cable harness (turn signal lamps) Kabelast (Blinker) Grupo cables (intermitentes)	VNX1	181940 a)	1
2	Cavetto elettrico Câble électrique Wire Kabel Cable eléctrico	VSX1	24582	*	8	Tubetto isolante Tube isolant Insulating tube Isolierschlauch Tubo aislante	VNX1 - VSX1	87405	*	11	Gruppo cavetti (lampeggianti) Faisceau de câbles (clignotants) Cable harness (turn signal lamps) Kabelast (Blinker) Grupo cables (intermitentes)	VSX1	163191 a)	1
3	Tubetto isolante Tube isolant Insulating tube Isolierschlauch Tubo aislante	VNX1 - VSX1	87400	*	9	Presa di contatto Prise de contact Contact plug Stecker Toma de contacto	VNX1 - VSX1	101906	15		Gruppo cavetti (lampeggianti) Faisceau de câbles (clignotants) Cable harness (turn signal lamps) Kabelast (Blinker) Grupo cables (intermitentes)			
4	Tubetto isolante Tube isolant Insulating tube Isolierschlauch Tubo aislante	VNX1 - VSX1	87396	*	10	Passacavo Passe - câble Grommet Kabeldurchgang Pasacable	VNX1 - VSX1	15098	2	11	Gruppo cavetti (batteria) Faisceau de câbles (batterie) Cable harness (battery) Kabelast (Batterie) Grupo cables (batería)	VSX1	162575 a)	1
5	Tubetto isolante Tube isolant Insulating tube Isolierschlauch Tubo aislante	VNX1 - VSX1	87404	*	11	Gruppo cavetti Faisceau de câbles Cable harness Kabelast Grupo cables	VNX1	162064 a)	1	11	Gruppo cavetti Faisceau de câbles Cable harness Kabelast Grupo cables	VSX1	160739 a)	1
6	Tubetto isolante Tube isolant Insulating tube Isolierschlauch Tubo aislante	VNX1 - VSX1	87394	*	11	Gruppo cavetti Faisceau de câbles Cable harness Kabelast Grupo cables	* VNX1 (A)	185179 a)	1	11	Gruppo cavetti Faisceau de câbles Cable harness Kabelast Grupo cables	* VSX1 (A)	162576 a)	1

T. XVIII

Fig. N. Abb. Nr.	DENOMINAZIONE DENOMINATION PART - NAME BENENNUNG DENOMINACION	Validità Modèles Model Gültig für Modelo	Particolare Référence Part. No. Ersatzteil Nr. Pieza	Quantità Quantité Quantity Stückzahl Cantidad	Fig. N. Abb. Nr.	DENOMINAZIONE DENOMINATION PART - NAME BENENNUNG DENOMINACION	Validità Modèles Model Gültig für Modelo	Particolare Référence Part. No. Ersatzteil Nr. Pieza	Quantità Quantité Quantity Stückzahl Cantidad	Fig. N. Abb. Nr.	DENOMINAZIONE DENOMINATION PART - NAME BENENNUNG DENOMINACION	Validità Modèles Model Gültig für Modelo	Particolare Référence Part. No. Ersatzteil Nr. Pieza	Quantità Quantité Quantity Stückzahl Cantidad				
12	Cavetto elettrico compl., lampeggianti Câble électrique complet, clignotants Electrical cable, assy., turn signal lamps Elektrische Kabel, kpl., Blinker Cable eléctrico completo, intermitentes	VNX1 - VSX1	149183 b)	2	16	Innesto doppio, lampeggianti Plaque à borne Clamp plate Klemmbrett Placa de bornas, intermitentes	VNX1 - VSX1	163825	2	21	Capocorda, batteria Cosse, batterie Tag, battery Kabelende, Batterie Terminal, batería	VSX1	24429	2				
											22				Presa di contatto Prise de contact Current tap Stecker Toma de contacto	VSX1	71160	1
											17				Capocorda, lampeggianti Cosse, clignotants Tag, turn signal lamps Kabelende, Blinker Terminal, intermitentes	VNX1 - VSX1	S. 15001	2
13	Presa di contatto, lampeggianti Prise de contact, clignotants Current tap, turn signal lamps Stecker, Blinker Toma de contacto, intermitentes	VNX1 - VSX1	122429	4	17	Capocorda, lampeggianti Cosse, clignotants Tag, turn signal lamps Kabelende, Blinker Terminal, intermitentes	VNX1 - VSX1	S. 15001	2	22	Presa di contatto Prise de contact Current tap Stecker Toma de contacto	VSX1	71160	1				
															23	Tubetto isolante Tube isolant Insulating sheath Isolierschlauch Tubo aislante	VNX1 - VSX1	87398
14	Capsula isolante, lampeggianti Pièce isolant, clignotants Insulating piece, turn signal lamps Isolierstück, Blinker Protección, intermitentes	VNX1 - VSX1	146787	2	18	Capocorda, lampeggianti Cosse, clignotants Tag, turn signal lamps Kabelende, Blinker Terminal, intermitentes	VNX1 - VSX1	S. 15002	1	23	Tubetto isolante Tube isolant Insulating sheath Isolierschlauch Tubo aislante	VNX1 - VSX1	87398	*				
															24	Cavetto elettrico Câble électrique Wire Kabel Cable eléctrico	VNX1 - VSX1	87402
15	Terminale di contatto, lampeggianti Cosse, clignotants Tag, turn signal lamps Kabelende, Blinker Terminal de contacto, intermitentes	VNX1 - VSX1	146788	2	19	Passacavo, lampeggianti Passe - câble, clignotants Grommet, turn signal lamps Kabeldurchgang, Blinker Pasacable, intermitentes	VNX1 - VSX1	142300	2	24	Cavetto elettrico Câble électrique Wire Kabel Cable eléctrico	VNX1 - VSX1	87402	*				
															25	Tubetto Tube Sheath Schlauch Tubo	VNX1 - VSX1	87393
15	Terminale di contatto, lampeggianti Cosse, clignotants Tag, turn signal lamps Kabelende, Blinker Terminal de contacto, intermitentes	VNX1 - VSX1	146788	2	20	Passacavo, lampeggianti Passe - câble, clignotants Grommet, turn signal lamps Kabeldurchgang, Blinker Pasacable, intermitentes	VNX1 - VSX1	119975	2	25	Tubetto Tube Sheath Schlauch Tubo	VNX1 - VSX1	87393	*				
															26	Tubetto isolante Tube isolant Insulating sheath Isolierschlauch Tubo aislante	VNX1 - VSX1	87399

Fig. N. Abb. Nr.	DENOMINAZIONE DENOMINATION PART - NAME BENENNUNG DENOMINACION	Validità Modèles Model Gültig für Modelo	Particolare Référence Part. No. Ersatzteil Nr. Pieza	Quantità Quantity Stückzahl Cantidad	Fig. N. Abb. Nr.	DENOMINAZIONE DENOMINATION PART - NAME BENENNUNG DENOMINACION	Validità Modèles Model Gültig für Modelo	Particolare Référence Part. No. Ersatzteil Nr. Pieza	Quantità Quantity Stückzahl Cantidad	Fig. N. Abb. Nr.	DENOMINAZIONE DENOMINATION PART - NAME BENENNUNG DENOMINACION	Validità Modèles Model Gültig für Modelo	Particolare Référence Part. No. Ersatzteil Nr. Pieza	Quantità Quantity Stückzahl Cantidad
27	Cavetto elettrico Câble électrique Wire Kabel Cable eléctrico	VSX1	85721	*	33	Tubetto isolante Tube isolant Insulating sheath Isolierschlauch Tubo aislante	VNX1	87393	*					
28	Cavetto elettrico Câble électrique Wire Kabel Cable eléctrico	VNX1 - VSX1	24583	*	34	Gruppo cavetti del manubrio Faisceau de câbles du guidon Cable harness of handlebars Kabelast des Lenkers Grupo cables del manillar	VNX1 - VSX1	164105 a)	1					
29	Presa di contatto Prise de contact Contact plug Stecker Toma de contacto	VNX1 - VSX1	55725	13	34	Gruppo cavetti del manubrio Faisceau de câbles du guidon Cable harness of handlebars Kabelast des Lenkers Grupo cables del manillar	* VNX1 (A)	185183 a)	1					
30	Linguetta di contatto Prise de contact Contact plug Stecker Chapita de contacto	VNX1	71054	1										
31	Capsula isolante Protection prise de contact Contact plugs protection piece Schutzstück für Steck- dosen Protección toma de contacto	VNX1	146371	1	34	Gruppo cavetti del manubrio Faisceau de câbles du guidon Cable harness of handlebars Kabelast des Lenkers Grupo cables del manillar	* VSX1 (A)	164176 a)	1					
32	Tubetto isolante Tube isolant Insulating sheath Isolierschlauch Tubo aislante	VNX1 - VSX1	71037	7										

a) Con terminali e tubetti isolanti già montati.
a) Avec embouts et tubes isolants déjà montés.
a) With terminals and insulating sheaths already fitted.
a) Mit Kabelenden und Isolierhülsen schon montiert.
a) Con terminales y tubos aislantes ya montados.

b) Con part./Avec pièces/With parts/Mit Abb./Con piezas:
13 - 14 - 15.

*) Richiedere a metri.
*) Demander en mètres.
*) Request by yards.
*) In Metern bestellen.
*) Pidase en metros.

T. XIX LAMPEGGIATORI - BATTERIA — CLIGNOTANTS - BATTERIE — TURN SIGNAL LAMPS - BATTERY — BLINKER - BATTERIE — INTERMITENTES - BATERIA

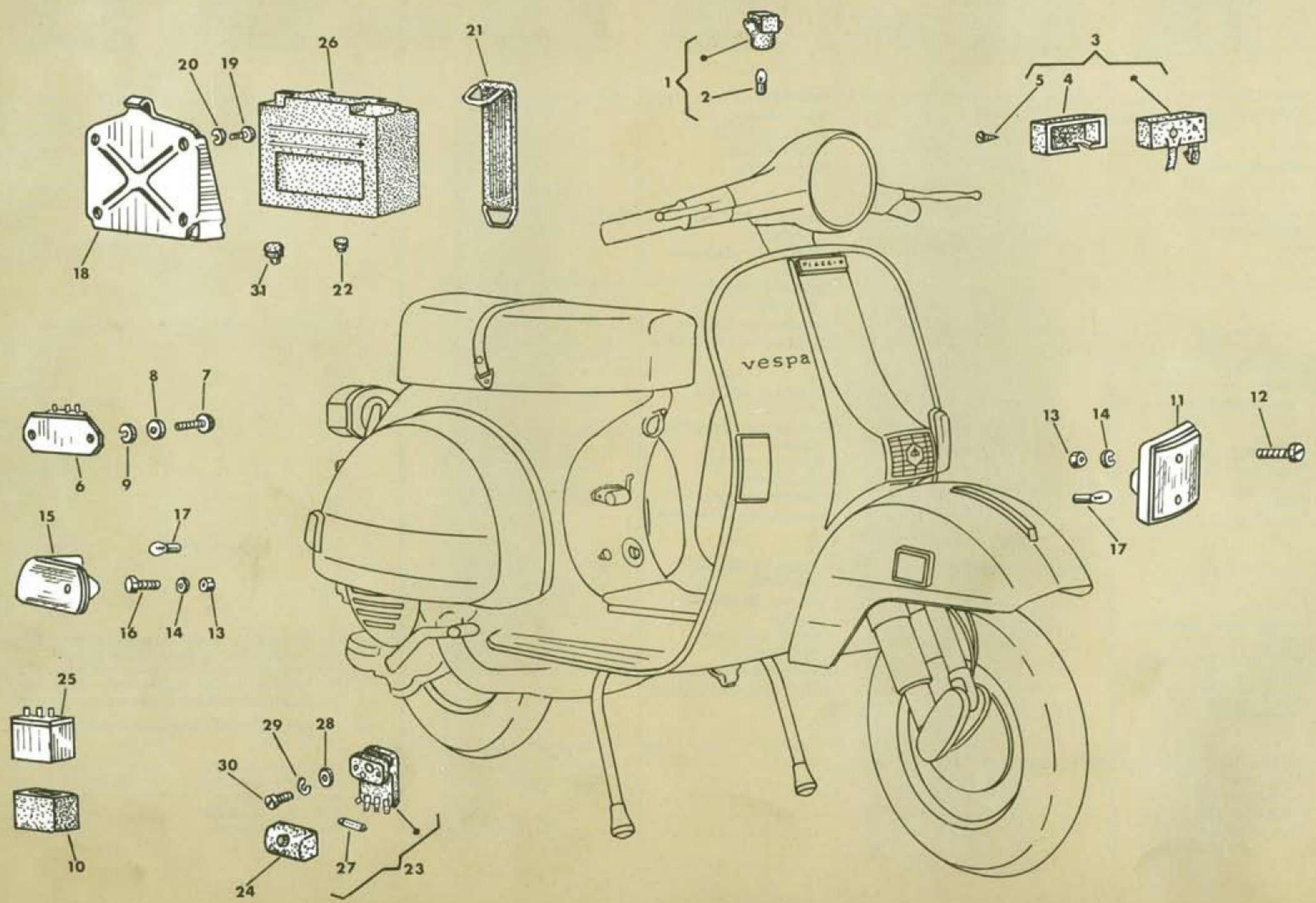


Fig. N. Abb. Nr.	DENOMINAZIONE DENOMINATION PART - NAME BENENNUNG DENOMINACION	Validità Modèles Model Gültig für Modelo	Particolare Référence Part. No. Ersatzteil Nr. Pieza	Quantità Quantité Quantity Stückzahl Cantidad	Fig. N. Abb. Nr.	DENOMINAZIONE DENOMINATION PART - NAME BENENNUNG DENOMINACION	Validità Modèles Model Gültig für Modelo	Particolare Référence Part. No. Ersatzteil Nr. Pieza	Quantità Quantité Quantity Stückzahl Cantidad	Fig. N. Abb. Nr.	DENOMINAZIONE DENOMINATION PART - NAME BENENNUNG DENOMINACION	Validità Modèles Model Gültig für Modelo	Particolare Référence Part. No. Ersatzteil Nr. Pieza	Quantità Quantité Quantity Stückzahl Cantidad
1	Spia lampeggiatori compl. Témoins clignotants compl. Tell tale lamp, assy. Kontrolllampe für Blinker, kpl. Testigo intermitentes compl.	VNX1 - VSX1	163682 a) - ●)	1	7	Vite Vis Screw Schraube Tornillo	VNX1 - VSX1	S. 15558 ●)	2	12	Vite fissaggio fanalino Vis fix. clignotant Turn signal lamp sec. screw Schraube zur Blinkerbef. Tornillo fij. intermitente	VNX1 - VSX1	S. 15751 ●)	4
2	Lampada per spia Ampoule pour témoin Bulb for tell tale lamp Birne für Kontrolllampe Lámpara para testigo	VNX1 - VSX1	163656	1	8	Rondella piana Rondelle plate Plain washer U. Scheibe Arandela plana	VNX1 - VSX1	S. 3056 ●)	2	13	Dado fissaggio fanalino Ecrou fix. clignotant Turn signal lamp sec. nut Mutter zur Blinkerbefest. Tuerca fij. intermitente	VNX1 - VSX1	S. 20004 ●)	8
3	Commutatore lampeggiatori completo Commutateur pour clignotants complet Turn signal lamps switch, assy. Umschalter für Blinker, kpl. Conmutador intermitentes completo	VNX1 - VSX1	163132 b) - ●)	1	9	Rondella elastica Rondelle élastique Spring washer Federring Arandela elástica	VNX1 - VSX1	S. 16406 ●)	2	14	Rondella dentellata Rondelle éventail Lock washer Zahnscheibe Arandela dentada	VNX1 - VSX1	S. 12531 ●)	10
4	Coperchio Couvercle Cover Deckel Tapa	VNX1 - VSX1	163136 ●)	1	10	Supporto elastico fissaggio interruttore termico Support élastique fixation interrupteur termique Spring support securing thermal cutout Elastischer Halter für Blinkerumschalter Soporte elástico fijación interruptor térmico	VNX1 - VSX1	164342 ●)	1	15	Fanalino posteriore lampeggiatore destro Clignotant AR. droit Turn signal lamp, rear, R.H. Hinterblinker, rechts Intermitente tras. derecho	VNX1 - VSX1	160998 ●)	1
5	Vite fiss. commutatore Vis fix. commutateur Switch sec. screw Schraube zur Umschalbefestigung Tornillo fij. conmutador	VNX1 - VSX1	S. 15640 ●)	1	11	Fanalino lampegg. sinistro Clignotant gauche Turn signal lamp, L.H. Blinker, links Intermitente izquierdo	VNX1 - VSX1	162817 ●)	1	15	Fanalino posteriore lampeggiatore sinistro Clignotant AR. gauche Turn signal lamp, rear, L.H. Hinterblinker, links Intermitente trasero izq.	VNX1 - VSX1	160999 ●)	1
6	Regolatore Régulateur Regulator Regler Regulador	VNX1 - VSX1	161639 ●)	1	11	Fanalino lampegg. destro Clignotant droit Turn signal lamp, R.H. Blinker, rechts Intermitente derecho	VNX1 - VSX1	163256 ●)	1	16	Bullone fiss. fanalino posteriore Boulon de fixation Securing bolt Befestigungsschraube Tornillo de fijación	VNX1 - VSX1	S. 31027 ●)	4

T. XIX

Fig. N. Abb. Nr.	DENOMINAZIONE DENOMINATION PART - NAME BENENNUNG DENOMINACION	Validità Modèles Modél Gültig für Modelo	Particolare Référence Part. No. Ersatzteil Nr. Pieza	Quantità Quantité Quantity Stückzahl Cantidad	Fig. N. Abb. Nr.	DENOMINAZIONE DENOMINATION PART - NAME BENENNUNG DENOMINACION	Validità Modèles Modél Gültig für Modelo	Particolare Référence Part. No. Ersatzteil Nr. Pieza	Quantità Quantité Quantity Stückzahl Cantidad	Fig. N. Abb. Nr.	DENOMINAZIONE DENOMINATION PART - NAME BENENNUNG DENOMINACION	Validità Modèles Modél Gültig für Modelo	Particolare Référence Part. No. Ersatzteil Nr. Pieza	Quantità Quantité Quantity Stückzahl Cantidad
17	Lampada per lampegg. Ampoule pour clignotant Bulb for turn signal lamp Blinkerbirne Lámpara para intermitente	VNX1 - VSX1	160654 ●)	4	23	Basetta porta diodo Plaquette pour diode Plate holder for diode Diodehalteplatte Chapa porta diodo	VSX1	185013 c) - +)	1	29	Rondella elastica Rondelle élastique Spring washer Federring Arandela elástica	VSX1	S. 16405 +)	1
18	Scatola porta batteria Boîte porte-batterie Battery holder Batterienhalter Caja porta-batería	VSX1	162518 +)	1	24	Coperchio Couvercle Cover Deckel Tapa	VSX1	185015 +)	1	30	Vite Vis Screw Schraube Tornillo	VSX1	S. 15715 +)	1
19	Vite fiss. scatola Vis fix. boîte Holder sec. screw Schraube zur Halterbefest. Tornillo fij. caja	VSX1	S. 15588 +)	4	25	Interruttore termico Interrupteur thermique Thermal cutout Blinkerumschalter Interruptor térmico	VNX1 - VSX1	163968 163497 ●)	1	31	Tampone appoggio batteria Tampon pour batterie Buffer for battery Puffer für Batterie Taco apoyo batería	VSX1	164887 +)	2
20	Rondella elastica Rondelle élastique Spring washer Federring Arandela elástica	VSX1	S. 12533 +)	4	26	Batteria Batterie Battery Batterie Batería	VSX1	152451 +)	1					
21	Cinghia elastica Brassière Strap Riemen Correa elástica	VSX1	90854 +)	1	27	Fusibile Fusible Fuse Abschmelzsicherung Fusible	VSX1	2/24967 +)	1					
22	Tampone appoggio batteria Tampon pour batterie Buffer for battery Puffer für Batterie Taco apoyo batería	VSX1	163748 +)	4	28	Rondella piana Rondelle plate Plain washer U. Scheibe Arandela plana	VSX1	S. 3055 +)	1					

a) Con part./Avec pièce/With part/Mit Abb./Con pieza: 32.

b) Con part./Avec pièces/With parts/Mit Abb./Con piezas: 4 - 5.

c) Con part./Avec pièces/With parts/Mit Abb./Con piezas: 24 - 27.

●) Per veicoli con lampeggiatori.

●) Pour véhicules avec clignotants.

●) For vehicles with turn signal lamps.

●) Für Fahrzeuge mit Blinkern.

●) Para vehículos con intermitentes.

+) Per veicoli con batteria.

+) Pour véhicules avec batterie.

+) For vehicles with battery.

+) Für Fahrzeuge mit Batterie.

+) Para vehículos con batería.

INDICE DEI PARTICOLARI E GRUPPI FORNITI PER RICAMBI
INDEX DES PIECES ET GROUPES DELIVRES COMME RECHANGES
INDEX OF PARTS AND GROUPS DELIVERED AS SPARES
VERZEICHNIS DER TEILE UND GRUPPEN ALS ERSATZTEILE GELIEFERT
INDICE DE LAS PIEZAS Y GRUPOS SUMINISTRADOS COMO RECAMBIO

Numero Número Number Número	Página Page Seite Página	Numero Número Number Número	Página Page Seite Página	Numero Número Number Número	Página Page Seite Página	Numero Número Number Número	Página Page Seite Página	Numero Número Number Número	Página Page Seite Página	Numero Número Number Número	Página Page Seite Página	Numero Número Number Número	Página Page Seite Página
61	25 - 80	18669	84	47218	29	59589	21	77023	70	84829	93	89278	98
97	19	19061	90	47944	21	59590	21	77024	71	85058	54	2/89858	20
267	19	19264	70	47945	21	60536	69	77055	89	85285	42	90025	26
318	16	19301	20	48171	91	70122	89	77252	76	85286	42	90305	72
397	48	20321	27	48988	22	70138	95	77351	30	85291	41	90306	25
622	35	20322	27	49542	44	70140	96	77370	30	85293	42	90511	90
662	35	20323	27	49642	29	70141	96	77371	30	85294	41	90527	48 - 72
2604	40	20324	27	50100	20	70142	95	77372	30	85295	41	90529	89
2036	72	20375	19	50188	89	70143	96	77479	93	85296	41	90541	88
2319	51	21868	20	50207	90	70144	95	78163	27	85298	42	90573	17
2457	31	22313	19	50274	44	70146	88	78307	35	85299	43	90731	56
2612	43	22821	20	50721	21	70147	88	78480	26	85304	42	90732	56
2613	43	23823	13	52575	11	70286	64	78482	25	85307	41	2/90841	60
2777	90	23825	88	54890	66	70300	97	78521	27	85418	41	5/90845	60
2856	35	24041	66	55322	96	70620	85	78522	25 - 80	85467	42	5/90850	60
3204	93	24410	25 - 80	55324	96	70635	72	78853	30	85508	79	90854	106
3751	71	24429	102	55325	96	70646	69	80341	49	85721	103	91429	36
4435	51	24577	101	55725	103	70726	96	81803	69	85914	26 - 79	92031	96 - 99
5141	31	24582	101	55986	71	70994	89	82385	88	2/87019	60	92217	51
11109	71	24583	103	55989	70	71037	103	82920	41	87393	10 - 103	92370	89
12218	64	2/24967	106	56641	70	71054	103	82931	41	87394	101	92371	90
13836	52	25026	20	56649	63	71160	102	82932	41	87396	101	92395	40
13870	57	25468	93	56654	65	71165	89	82933	41	87398	102	92410	40
14246	44	26018	43	57371	53	71482	35 - 48	82934	40	87399	102	92517	26
14457	20	29378	96	57468	53	71631	98	83111	64	87400	101	92667	70
14501	35	29465	47	58364	39	71632	85	83113	64	87402	102	92712	42
15098	101	32005	21	58560	29	71671	49	83115	64	87404	101	92774	43
15467	52	38477	21	58652	22	72339	25 - 80	83139	52	87405	101	92778	34
15478	54	40316	19	58845	22	72836	36	83333	88	87432	11	93233	19
16583	96	42047	25 - 89	58846	22	73111	63	83608	72	87433	12	93297	93
16724	51	46168	53	58853	39	73258	63	83806	20	87434	12	93745	21
16821	20	46612	47	59109	20	73260	63	84262	53	87714	25	93976	96
17492	84	2/46613	47	2/59365	20	73546	96	84629	93	87804	22	93994	42
17781	20	46631	29	59369	20	73547	96	84630	93	87805	101	94094	88
17856	93	46740	20	59388	21	73611	95	84631	93	87856	39	94419	30
18447	27	46741	47	59407	47	73612	95	84635	67 - 93	87975	39	94425	21
18498	96	46742	30	59410	47	73943	48	84737	47	89145	40	94720	56
18558	27	47162	48	59588	22	73954	65	84788	65	89242	55	94727	19

Numero Número Number Nummer Número	Página Page Seite Página	Numero Número Number Nummer Número	Página Page Seite Página	Numero Número Number Nummer Número	Página Page Seite Página	Numero Número Number Nummer Número	Página Page Seite Página	Numero Número Number Nummer Número	Página Page Seite Página	Numero Número Number Nummer Número	Página Page Seite Página	Numero Número Number Nummer Número	Página Page Seite Página
94743	21	107089	87	125974	90	132453	40	136340	11	139800	83	149488	33
94779	26	110586	34	126409	79	132469	30	137267	84	139829	83	149871	69
94780	21	111715	31	126511	96	132538	52	137334	30	139912	84	149874	59
97108	72	112156	12	126573	96 - 99	133068	12	137353	52	139913	84	149876	59
97181	25	2/112632	60	126649	98	133153	19	137362	42	139914	85	149878	66
97248	53	112720	30	126679	95	133154	19	137389	72	139915	83	149885	51
97438	40	112793	31	127966	49	133157	13	137769	22	139918	84	149890	52
97523	64	112858	26	129233	85	133184	13	137778	16	139979	84	5/149898	59
97645	41	113010	41	130143	77	133201	22	137917	17	139980	99	149908	63
97718	31	113059	44	130291	77	133223	22	138336	84	140528	77	149910	66
97733	17 - 64 - 80	113060	43	130536	26	133226	22	138345	48	140539	53	149913	56
		113069	21	130823	21	133238	40	138474	87	140963	35	149914	55
97734	84	113070	21	130917	93	133256	43	138725	81	140965	37	149943	59
97804	17	113076	44	130939	26	133499	34	138791	83	141077	96	149973	56
97828	97	113125	39	130940	27	133500	33	138792	83	141589	49	149979	63
97922	30	113129	42	130941	27	133501	33	138865	47	141590	48	149996	63
97923	30	113291	44	130977	11	133502	37	138866	48	141657	93	150044	41
97984	20	113293	44	131038	43	133503	33	138879	47	141923	84	150045	42
98476	40	113312	41	131077	43	133578	44	138880	48	142300	102	150047	39
98834	56	113519	22	131079	43	133588	40	138931	53	142656	47	150049	40
100101	25	113526	30	131083	39	133652	34	138934	51	143849	90	150082	21
101473	83	113744	19	131084	42	133750	34	138935	52	145088	49	150104	21
101474	83	113995	20	131102	12	133918	15	139100	30	146086	45	150131	41
101906	101	114917	64	131115	44	134149	36 - 37	139433	27	146087	45	150184	33
102111	96	119813	15	131220	43	134150	37	139402	87	146129	30	150235	84
102584	54	119975	102	131223	21	134151	37	139403	90	146371	103	150656	11
102585	54	120244	43	131587	30	134152	35	139466	93	146782	65	150869	15
102586	54	120329	63 - 71	131845	41	134155	17	139616	97	146787	102	151655	98
102587	54	120522	40	131943	25	134865	23	139621	91	146788	102	151805	19
103130	35 - 49	120535	11	132040	11	134912	44	139623	90	147511	87	152096	71
103155	54	120762	39	132041	12	134913	22	139626	87	147568	34	152132	93
103202	53	121201	20	132042	12	134914	22	139630	90	148570	29	152133	41
104291	89	121668	25	132053	22	134916	23	139632	90	148996	95	152195	72
104292	89	122429	102	132094	80	134918	44	139775	83	149082	47	152254	93
104293	53	122790	11	132299	48	134919	22	139778	84	149150	49	152310	90
104294	54	123476	43	132368	39	5/134989	12	139780	85	149151	49	152451	106
104296	53	123486	42	132369	40	134992	13	139796	83	149183	102	152541	59
106956	29	124455	43	132370	42	5/134994	12	139797	83	149185	95	152796	27

Numero Número	Página Page Seite Página	Numero Número	Página Page Seite Página	Numero Número	Página Page Seite Página	Numero Número	Página Page Seite Página	Numero Número	Página Page Seite Página	Numero Número	Página Page Seite Página	Numero Número	Página Page Seite Página
152797	26	158996	48	161639	105	163599	97	174014	83	174601	79	181327	66
152798	26	159156	33	161994	65	163603	97	174023	79	174628	71	181328	66
152799	26	159177	97	161995	65	163656	96 - 105	174025	72	174629	71	181370	37
152804	27	159576	49	162001	87	163682	105	174032	79	174701	88	181475	60
152805	26	159724	35	162002	87	163748	106	174035	79	174710	80	181476	43
152806	26	159804	51	162032	76	163778	56	174040	80	174723	22	181744	59
152807	26	159828	75	162035	55	163781	59	170044	81	174724	21	181757	79
152884	15	159829	75	162064	101	163825	102	174048	81	174754	73	181820	75
152891	16	159853	20	162105	60	163895	85	174054	71	174773	75	181853	83
153024	72	159873	66	162110	89	163896	97	174078	71	174798	76	181893	13
153025	72	159875	66	162346	97	164105	103	174079	71	174805	71	181895	14
153198	88	159905	20	162354	97	164176	103	174082	71	174806	70	181896	14
154513	93	160627	51	162365	95	164294	95	174083	70	174827	90	181897	14
154546	16	160632	59	162367	97	164333	59	174084	71	174874	76	181903	64
154547	16	160654	106	162372	98 - 99	164342	105	174085	70	174875	76	181904	81
154563	16	160739	101	162373	83	164501	98	174088	70	174880	76	181906	14
154564	16	160740	95	162518	106	164601	56	174092	69	174881	81	181909	97
154754	64	160742	95	162575	101	164887	106	174098	81	174887	79	181940	101
156038	52	160743	97	162576	101	167783	99	174099	81	174918	75	181949	59
156039	52	160752	95	162649	95	165118	13	174118	80	174919	76	181950	33
156082	52	160792	48	162650	14	165260	23	174120	79	174964	76	182102	98
156291	15	160844	36	162651	83	5/165637	12	174128	81	175063	89	182127	98
156292	15	160845	36	162740	98	5/166234	12	174129	81	175214	59	182158	59
156293	16	160846	35	162741	98	166237	14	174130	81	175227	71	182160	14
156303	16	160884	37	162742	98	166366	35	174160	87	175233	70	185013	106
156400	13	160998	105	162743	98	166477	34	174161	87	175330	51	185015	106
156420	15	160999	105	162817	105	166478	33	174162	90	180026	75	185179	101
156421	15	161125	47	162926	97	166479	33	174163	90	180027	75	185183	103
156422	16	161235	97	163132	105	166560	33	174164	91	180028	75	202503	47
156490	52	161411	66	163136	105	166612	36	174168	11	180029	75	400282	22
156491	52	161412	66	163190	85	166613	35 - 36	174238	69	180030	75	G 401855	88
157716	60	161509	55	163191	101	166837	11	174311	29	180031	75	G 401856	87
157922	59	161510	56	163256	105	167052	34	174312	29	180048	76	S. 521	13
157969	99	161512	55	163259	55	167093	34	174359	80	180052	75	S. 553	11
158044	40	161513	56	163276	55	167102	34	174363	79	180587	60	S. 561	22
2/158703	93	161548	56	163337	95	167109	34	174373	83	180682	83	S. 702	99
158893	53	161580	76	163476	47	167110	34	174446	72	181236	55	S. 838	36
158962	12	161637	59	163497	106	174012	88	174539	21	181325	60	S. 1447	14

Numero Número Number Nummer Número	Página Page Seite Página	Numero Número Number Nummer Número	Página Page Seite Página	Numero Número Number Nummer Número	Página Page Seite Página	Numero Número Number Nummer Número	Página Page Seite Página	Numero Número Number Nummer Número	Página Page Seite Página	Numero Número Number Nummer Número	Página Page Seite Página	Numero Número Number Nummer Número	Página Page Seite Página
S. 2314	26	S. 8372	60	S. 14417	56	S. 16403	36	S. 30050	19 - 80				
S. 3038	29	S. 8455	55	S. 14436	39	S. 16404	55 - 98	S. 30074	69				
S. 3054	98	S. 8818	89	S. 14467	80	S. 16405	36 - 39 - 48	S. 31027	54 - 105				
S. 3055	33 - 55 - 59	S. 9000	97	S. 14539	39		49 - 54 - 81	S. 31033	95				
	84 - 106	S. 10011	53	S. 14540	44		106	S. 31056	81				
S. 3056	19 - 77 - 98	S. 10028	60 - 95	S. 14565	13	S. 16406	19 - 34 - 49	S. 31088	87				
	105	S. 10047	33	S. 14583	39		76 - 80 - 87	S. 31089	76 - 98				
S. 3057	11 - 13 - 48	S. 10051	36	S. 14689	69		105	S. 31091	87				
S. 3058	13 - 51 - 56	S. 10764	65	S. 14691	76 - 77	S. 16407	11 - 48	S. 31119	51 - 61 - 70				
S. 3208	25	S. 10805	75	S. 14705	17	S. 16408	11 - 26 - 29						
S. 3212	51	S. 10860	51	S. 14743	39		51 - 56 - 65						
S. 5765	30	S. 10868	75	S. 15001	102		69 - 70 - 79						
S. 5790	20	S. 10869	75	S. 15002	102		93						
S. 5962	35	S. 10881	77	S. 15231	29	S. 16409	44 - 69						
S. 6018	47 - 79	S. 11288	11 - 48	S. 15239	15	S. 16410	76 - 77						
S. 6068	52	S. 12112	64	S. 15510	25 - 88	S. 16414	69						
S. 6125	49	S. 12136	84	S. 15522	17	S. 16612	29						
S. 6408	19	S. 12332	35	S. 15542	85	S. 17019	80						
S. 6418	80	S. 12485	13	S. 15545	34 - 44	S. 18020	65						
S. 6447	27	S. 12528	63 - 81	S. 15558	49 - 105	S. 20004	105						
S. 6615	15	S. 12531	105	S. 15588	106	S. 20005	49						
S. 6616	15	S. 12532	99	S. 15593	17	S. 20006	76						
S. 6632	80	S. 12533	106	S. 15597	36	S. 20008	29 - 69						
S. 6642	31	S. 12535	70	S. 15598	39	S. 20104	60						
S. 6647	25	S. 12538	61	S. 15640	105	S. 20105	13 - 48 - 53						
S. 6662	17	S. 12539	25 - 88	S. 15715	95 - 97 - 106		63 - 72 - 80						
S. 6708	20 - 23	S. 12554	36	S. 15737	59	S. 20106	55 - 79 - 88						
S. 6714	25	S. 12555	19	S. 15751	105	S. 20107	11 - 12 - 22						
S. 6721	29	S. 12761	25 - 72 - 89	S. 15835	84		48						
S. 6777	63 - 64	S. 12787	26	S. 15856	47	S. 20108	12 - 26 - 65						
S. 6964	23	S. 13010	47	S. 15861	29		69 - 79 - 93						
S. 6965	33	S. 13762	44 - 89	S. 15862	55	S. 20109	29						
S. 6968	17 - 66	S. 13763	95	S. 15863	97	S. 20207	13 - 72						
S. 6977	11	S. 13769	27	S. 15881	47	S. 20209	69						
S. 7135	80	S. 13880	56 - 79 - 87	S. 15884	98	S. 21112	19						
S. 8080	17	S. 13940	29	S. 15891	60	S. 21209	25 - 88						
S. 8108	65	S. 14402	47	S. 15901	48	S. 21210	54 - 70						
S. 8339	23	S. 14415	53	S. 16305	29	S. 21214	69						

PIAGGIO & C. - S.p.A. - Pontedera
S.A.T. - Ufficio Pubblicazioni Tecniche
Pubblicazione dis. n. 171583/PR
1.a Edizione 8000/7802

Variante al Catalogo P.R. Dis. n. 210231 per
Variante au Catalogue P.R. Dess. 210231 pour
Amendment to Catalogue of Spare Parts Drg. 210231 for
Änderung des Ersatzteil-Kataloges Zchn. 210231 für
Variante al Catálogo P.R. Dib. 210231 para

Vespa PX 125 E -
(mod. VNX2T)

Con accensione elettronica, motore potenziato e dispositivo antifurto chiusura cofani, **a partire dal n° di telaio 1101**
Avec allumage électronique, moteur de puissance plus élevée et dispositif antivol sur les coffres, **a partir du châssis n° 1101**
With electronic ignition, engine with increased power and security lock on the cowls, **starting from chassis No. 1101**
Mit elektronischer Zündung, mit höherer Leistung und Sicherheitsschloß auf den Hauben, **ab Fahrgestellnummer 1101**
Con encendido electrónico, motor aumentado de potencia y dispositivo antihurto cierre cofres **a partir del chasis n° 1101**

Vespa PX 150 E -
(mod. VLX1T)

Con accensione elettronica e dispositivo antifurto chiusura cofani, **a partire dal n° di telaio 345649**
Avec allumage électronique et dispositif antivol sur les coffres, **à partir du châssis n° 345649**
With electronic ignition and security lock on the cowls, **starting from chassis No. 345649**
Mit elektronischer Zündung und Sicherheitschloß auf den Hauben, **ab Fahrgestellnummer 345649**
Con encendido electrónico y dispositivo antihurto cierre cofres, **a partir del chasis n° 345649**

Vespa 200 E -
(mod. VSX1T)

Dispositivo antifurto chiusura cofani **a partire dal n° di telaio 111922**
Dispositif antivol sur les coffres **à partir du châssis n° 111922**
Security lock on the cowls **starting from chassis Nr. 111922**
Mit Sicherheitsschloß auf den Hauben, **ab Fahrgestellnummer 111922**
Dispositivo antihurto cierre cofres **a partir del chasis n° 111922**

N.B. - La presente Variante considera anche la modifica della **sospensione anteriore con perno maggiorato**, introdotta dai seguenti n° di telaio:

N.B. - Cette variante comprend même la modification de la **suspension AV. avec pivot majoré**, introduite à partir des numéros de châssis suivants:

N.B. - This amendment includes also the modification of the **front suspension with o/s pin**, introduced starting from the following chassis numbers:

Z. BEACHT. - Diese Änderung betrachtet auch die Änderung der **Vorderaufhängung mit Zapfen Übermass**, die ab folgenden Fahrgestellnr. eingeführt worden ist:

N.B. - La presente variante comprende también la modificación de la suspensión delantera con **perno sobremedida**, introducida a partir de de los siguientes número de chasis:

- VNX2T/1116
- VLX1T/346431
- VSX1T/112625

Avvertenze - La presente Variante, relativa ai mod. di Vespa sopra elencati, è riferita ai mod. di Vespa di precedente produzione P125X, P150X, P200E contraddistinti dai prefissi di telaio VNX1T-VLX1T-VSX1T ed illustrati sul Catalogo P.R. dis. 210231.

- Per le note non riportate nella seguente Variante, vedere le corrispondenti elencate sul Catalogo P.R.

Avertissement - Cette Variante, concernant les modèles de Vespa mentionnés, se réfère aux mod. de Vespa de production précédente P125X, P150X, P200E marqués par les préfixes de châssis VNX1T-VLX1T-VSX1T et illustrés sur le Catalogue P.R. dess. 210231.

- Pour les notes qui ne figurant pas sur cette Variante, voir celles correspondantes sur le Catalogue P.R.

Note - This amendment, concerning the above mentioned Vespa models, refers to the previous production Vespa models P125X, P150X, P200E with chassis prefixes VNX1T-VLX1T-VSX1T and carried out on Spare Parts Catalogue drg. 210231.

- For the remarks which are not carried on this amendment, see the corresponding ones on Spare Parts Catalogue.

Bemerkungen - Diese Änderung bezieht sich auf die Vespa der vorherigen Produktion P125X, P150X, P200E mit Fahrgestellnummern VNX1T-VLX1T VSX1T und auf dem Katalog Zchn. 210231 wiedergegeben.

- Für die Bemerkungen, die hier nicht wiedergegeben worden sind, siehe die entsprechenden des Kataloges.

Advertencia - La presente Variante, relativa a los mod. sobremencionados, se refiere a los mod. de Vespa de producción anterior P125X, P150X, P200E marcados con los prefijos de chasis VNX1T-VLX1T-VSX1T e ilustrados en el Catálogo P.R. dib. 210231.

- Para las notas que no figuran en la presente Variante, ver las correspondientes indicadas en el Catálogo P.R.



PIAGGIO

Tav. e Fig. Tab. et Fig. Tab. and Fig. Taf. u. Abb. Tab. y Fig.	DENOMINAZIONE DENOMINATION PART - NAME BENENNUNG DENOMINACION	Partic. e catalogo Pièce sur le catal. Part on catalogue Teil auf Katalog Pieza en el catálogo	Nuovo particolare Nouvelle pièce New part Neues Teil Nueva pieza	Validità Modèles Model Gültig für Modelo	Quantità Quantity Stückzahl Cantidad	Tav. e Fig. Tab. et Fig. Tab. and Fig. Taf. u. Abb. Tab. y Fig.	DENOMINAZIONE DENOMINATION PART - NAME BENENNUNG DENOMINACION	Partic. e catalogo Pièce sur le catal. Part on catalogue Teil auf Katalog Pieza en el catálogo	Nuovo particolare Nouvelle pièce New part Neues Teil Nueva pieza	Validità Modèles Model Gültig für Modelo	Quantità Quantity Stückzahl Cantidad
T. I											
10	Anello di tenuta pistone normale Segment normal Piston ring, normal Dichtring, normal Segmento normal	52575	52575	VNX2	1	10	Anello di tenuta 3.a magg. Segment 3.e majoration Piston ring, 3rd o/s Dichtring, 3. Übermaß Segmento 3.er aumento	87434	87434	VNX2	1
10	Anello di tenuta pistone normale Segment normal Piston ring, normal Dichtring, normal Segmento normal	52575	221693	VNX2	1	10	Anello di tenuta 3.a magg. Segment 3.e majoration Piston ring, 3rd o/s Dichtring, 3. Übermaß Segmento 3.er aumento	87434	194622	VNX2	1
10	Anello di tenuta 1.a magg. Segment 1.re majoration Piston ring, 1st o/s Dichtring, 1. Übermaß Segmento 1.er aumento	87432	87432	VNX2	1	25	Motore completo Moteur complet Engine, assy. Motor, kpl. Motor completo	181905	194728	VNX2	1
10	Anello di tenuta 1.a magg. Segment 1.re majoration Piston ring, 1st o/s Dichtring, 1. Übermaß Segmento 1.er aumento	87432	194620	VNX2	1	25	Motore compl. per lampeggiatori e batteria Moteur complet avec batterie et clignotants Engine, assy. for battery and turn signal lamps Motor, kpl. für Batterie und Blinker Motor completo con batería e intermitentes	Agg. Ajoutée Added Hinzugefügt Añadida	194738 ★	VNX2	1
10	Anello di tenuta 2.a magg. Segment 2.e majoration Piston ring, 2nd o/s Dichtring, 2. Übermaß Segmento 2.o aumento	87433	87433	VNX2	1	25	Motore completo con miscelatore Moteur complet avec mélangeur Engine assy., with mixer device Motor, kpl. für Mischer Motor completo con mezclador	181906	194729 ★	VNX2	1
10	Anello di tenuta 2.a magg. Segment 2.e majoration Piston ring, 2nd o/s Dichtring, 2. Übermaß Segmento 2.o aumento	87433	194621	VNX2	1						

Tav. e Fig. Tab. et Fig. Tab. and Fig. Tab. u. Abb. Tab. y Fig.	DENOMINAZIONE DENOMINATION PART - NAME BENENNUNG DENOMINACION	Partic. e catalogo Pièce sur le catal. Part on catalogue Teil auf Katalog Pieza en el catálogo	Nuovo particolare Nouvelle pièce New part Neues Teil Nueva pieza	Validità Modèles Model Gültig für Modelo	Quantità Quantité Quantity Stückzahl Cantidad	Tav. e Fig. Tab. et Fig. Tab. and Fig. Tab. u. Abb. Tab. y Fig.	DENOMINAZIONE DENOMINATION PART - NAME BENENNUNG DENOMINACION	Partic. e catalogo Pièce sur le catal. Part on catalogue Teil auf Katalog Pieza en el catálogo	Nuovo particolare Nouvelle pièce New part Neues Teil Nueva pieza	Validità Modèles Model Gültig für Modelo	Quantità Quantité Quantity Stückzahl Cantidad
25	Motore completo Moteur complet Engine, assy. Motor, kpl. Motor completo	188072	194734 ★-P	VNX2	1	25	Motore completo Moteur complet Engine, assy. Motor, kpl. Motor completo	182726	194742	VLX1	1
25	Motore completo Moteur complet Engine, assy. Motor, kpl. Motor completo	181905 186233	194735 Australia ★-B	VNX2	1	25	Motore completo per lampeggatori Moteur complet pour clignotants Engine, assy. for turn signal lamps Motor, kpl. für Blinker Motor completo para intermitentes	182299	194743	VLX1	1
25	Motore completo Moteur complet Engine, assy. Motor, kpl. Motor completo	181905	194740 ★-RC	VNX2	1						
25	Motore completo per lampeggatori Moteur complet pour clignotants Engine, assy. for turn signal lamps Motor, kpl. für Blinker Motor completo para intermitentes	181941	194730	VNX2	1	25	Motore completo con miscelatore e lampegg. Moteur complet avec mélanger et clignotants Engine, assy. for mixer and turn signal lamps Motor, kpl. für Mischer und Blinker Motor completo con mezclador e intermitentes	Agg. Ajoutée Added Hinzugefügt Añadida	194748 ★	VLX1	1
25	Motore per veicoli con lampeggatori e miscelatore automatico Moteur pour véhicules avec clignotants et mélangeur automat. Engine for vehicles with turn signal lamps and automat. mixer Motor für Fahrzeuge mit Blinkern und automatischem Mischer Motor para vehiculos con intermitentes y mezclador automático	182160	194737 ★-F-J	VNX2	1	25	Motore per veicoli con batteria e lampegg. Moteur complet avec batterie et clignotants Engine, assy. for battery and turn signal lamps Motor, kpl. für Batterie und Blinker Motor completo con bateria e intermitentes	Agg. Ajoutée Added Hinzugefügt Añadida	194747 ★	VLX1	1

Tav. e Fig. Tab. et Fig. Tab. and Fig. Taf. u. Abb. Tab. y Fig.	DENOMINAZIONE DENOMINATION PART - NAME BENENNUNG DENOMINACION	Partic. a catalogo Pièce sur le catal. Part on catalogue Teil auf Katalog Pieza en el catálogo	Nuovo particolare Nouvelle pièce New part Neues Teil Nueva pieza	Validità Modèles Model Gültig für Modelo	Quantità Quantité Quantity Stückzahl Cantidad	Tav. e Fig. Tab. et Fig. Tab. and Fig. Taf. u. Abb. Tab. y Fig.	DENOMINAZIONE DENOMINATION PART - NAME BENENNUNG DENOMINACION	Partic. a catalogo Pièce sur le catal. Part on catalogue Teil auf Katalog Pieza en el catálogo	Nuovo particolare Nouvelle pièce New part Neues Teil Nueva pieza	Validità Modèles Model Gültig für Modelo	Quantità Quantité Quantity Stückzahl Cantidad
25	Motore per veicolo con miscelatore automatico Moteur pour véhicules avec mélangeur automatique Engine for vehicles with automatic mixer Motor für Fahrzeuge mit automatischem Mischer Motor para vehículos con mezclador automático	Agg. Ajoutée Added Hinzugefügt Añadida	194744	VLX1	1	29	Gruppo pistone-spinotto 3.a maggiorazione Ensemble piston-axe de piston 3.e majoration Piston-wrist pin, assy. 3rd o/s Gruppe Kolben-Kolben- bolezen, 3. Übermaß Grupo pistón-bulón 3.er aumento	156422	194613	VNX2	1
29	Gruppo pistone-spinotto normale Ensemble piston-axe de piston normal Piston-wrist pin, assy., normal Gruppe Kolben- Kolbenbolzen, normal Grupo pistón-bulón normal	152884	194610	VNX2	1	30	Gruppo cilindro-pistone- spinotto Ensemble cylindre-piston- axe de piston Cylinder-piston-wrist pin, assy. Gruppe Zylinder-Kolben- Kolbenbolzen Grupo cilindro-pistón- bulón	152891	194609	VNX2	1
29	Gruppo pistone-spinotto 1.a maggiorazione Ensemble piston-axe de piston 1.re majoration Piston-wrist pin, assy. 1st o/s Gruppe Kolben-Kolben- bolezen, 1. Übermaß Grupo pistón-bulón 1.er aumento	156420	194611	VNX2	1	T. II					
						34	Ingranaggio motore Engrenage moteur Engine gear Primärzahnrad Engranaje motor	113069	178000	VNX2	1
29	Gruppo pistone-spinotto 2.a maggiorazione Ensemble piston-axe de piston 2.e majoration Piston-wrist pin, assy. 2nd o/s Gruppe Kolben-Kolben- bolezen, 2. Übermaß Grupo pistón-bulón 2.o aumento	156421	194612	VNX2	1	39	Frizione completa Embrayage complet Clutch, assy. Kupplung, kpl. Embrague completo	113070	194585	VNX2	1

Tav. e Fig. Tab. et Fig. Tab. and Fig. Taf. u. Abb. Tab. y Fig.	DENOMINAZIONE DENOMINATION PART - NAME BENENNUNG DENOMINACION	Partic. e catalogo Pièce sur le catal. Part on catalogue Teil auf Katalog Pieza en el catálogo	Nuovo particolare Nouvelle pièce New part Neues Teil Nueva pieza	Validità Modèles Model Gültig für Modelo	Quantità Quantité Quantity Stückzahl Cantidad	Tav. e Fig. Tab. et Fig. Tab. and Fig. Taf. u. Abb. Tab. y Fig.	DENOMINAZIONE DENOMINATION PART - NAME BENENNUNG DENOMINACION	Partic. e catalogo Pièce sur le catal. Part on catalogue Teil auf Katalog Pieza en el catálogo	Nuovo particolare Nouvelle pièce New part Neues Teil Nueva pieza	Validità Modèles Model Gültig für Modelo	Quantità Quantité Quantity Stückzahl Cantidad
T. III											
31	Ingranaggio 4.a velocità Engrenage 4.e vitesse 4th gear Zahnrad, 4. Gang Engranaje 4.a velocidad	152799	178124	VNX2	1	4	Bobina alimentaz. bobina A.T. esterna Bobine magneto Ignition coil Speisespule für Hochspannungspule Bobina alimentación bobina A.T. exterior	91429	Non montato Pas montée Not fitted Nicht montiert No montado		
34	Ingranaggio 1.a velocità Engrenage 1.re vitesse 1st gear Zahnrad, 1. Gang Engranaje 1.a velocidad	152796	178123	VNX2	1	5	Disco supporto bobine Disque support bobines Backplate Ankerplatte Disco soporte bobinas	140965	Non montato Pas montée Not fitted Nicht montiert No montado		
T. V											
1	Supporto bobine compl. Support bobines complet Backplate, assy. Ankerplatte, kpl. Soporte bobinas completo	133503 (b)	194099 (a)	VNX2 VLX1	1	6	Condensatore Condensateur Condenser Kondensator Condensador	133502	Non montato Pas montée Not fitted Nicht montiert No montado		
2	Bobina N. 1 Bobine n. 1 Coil No. 1 Spule Nr. 1 Bobina n. 1	160844	Non montato Pas montée Not fitted Nicht montiert No montado			7	Ruttore Rupteur complet Contact breaker, assy. Unterbrecher, kpl. Ruptor completo	140963	Non montato Pas montée Not fitted Nicht montiert No montado		
3	Bobina N. 2 Bobine n. 2 Coil No. 2 Spule Nr. 2 Bobina n. 2	160845	Non montato Pas montée Not fitted Nicht montiert No montado			8	Squadretta porta feltro Support porte-feutre Felt pad bracket Filzhalter Plaquita porta-filtro	72836	Non montato Pas montée Not fitted Nicht montiert No montado		
						9	Vite fissaggio bobine Vis fix. bobines Coils sec. screw Scharabe zur Spulenbef. Tornillo fij. bobinas	S. 15597	Non montato Pas montée Not fitted Nicht montiert No montado		

Tav. e Fig. Tab. et Fig. Tab. and Fig. Tab. u. Abb. Tab. y Fig.	DENOMINAZIONE DENOMINATION PART - NAME BENENNUNG DENOMINACION	Partic. a catalogo Pièce sur le catal. Part on catalogue Teil auf Katalog Pieza en el catálogo	Nuovo particolare Nouvelle pièce New part Neues Teil Nueva pieza	Validità Modèles Model Gültig für Modelo	Quantità Quantité Quantity Stückzahl Cantidad	Tav. e Fig. Tab. et Fig. Tab. and Fig. Tab. u. Abb. Tab. y Fig.	DENOMINAZIONE DENOMINATION PART - NAME BENENNUNG DENOMINACION	Partic. a catalogo Pièce sur le catal. Part on catalogue Teil auf Katalog Pieza en el catálogo	Nuovo particolare Nouvelle pièce New part Neues Teil Nueva pieza	Validità Modèles Model Gültig für Modelo	Quantità Quantité Quantity Stückzahl Cantidad
10	Rondella elastica fiss. bobine Rondelle élastique fix. bobines Coil sec. spring washer Federring zur Spulenbef. Arandela elástica fij. bobinas	S. 16405	Non montato Pas montée Not fitted Nicht montiert No montado			16	Vite Vis Screw Schraube Tornillo	S. 12332	Non montato Pas montée Not fitted Nicht montiert No montado		
11	Rondella piana Rondelle plate Plain washer U. Scheibe Arandela plana	S. 3055	S. 3055	VNX2 VLX1	6	17	Vite fiss. squadretta Vis fix. equerre Bracket sec. screw Schraube zur Halterbefest Tornillo fij. plaquita	S. 838	Non montato Pas montée Not fitted Nicht montiert No montado		
12	Linguetta di contatto Cosse Terminal plug Stecker Lengüeta de contacto	103130	103130	VNX2 VLX1	4	18	Rondella elastica Rondelle élastique Spring washer Federring Arandela elástica	S. 16403	Non montato Pas montée Not fitted Nicht montiert No montado		
13	Capocorda Cosse Terminal Kabelende Terminal	14501	Non montato Pas montée Not fitted Nicht montiert No montado		1	19	Vite Vis Screw Schraube Tornillo	S. 10051	Non montato Pas montée Not fitted Nicht montiert No montado		
14	Anello elastico Circlips Circlip Sicherungsring Anillo elástico	S. 5962	Non montato Pas montée Not fitted Nicht montiert No montado		1	20	Rondella dentellata Rondelle éventail Lock washer Zahnscheibe Arandela dentada	S. 12554	Non montato Pas montée Not fitted Nicht montiert No montado		
15	Rondella di spessoramento Rondelle entretoise Spacer washer Distanzring Arandela de espesor	622	Non montato Pas montée Not fitted Nicht montiert No montado			21	Tubetto isolante Tube isolant Protective sleeve Isolierschlauch Tubo aislante	92778	Non montato Pas montée Not fitted Nicht montiert No montado		

Tav. e Fig. Tab. et Fig. Tab. and Fig. Tab. u. Abb. Tab. y Fig.	DENOMINAZIONE DENOMINATION PART - NAME BENENNUNG DENOMINACION	Partic. a catalogo Pièce sur le catal. Part on catalogue Teil auf Katalog Pieza en el catálogo	Nuovo particolare Nouvelle pièce New part Neues Teil Nueva pieza	Validità Modèles Model Gültig für Modelo	Quantità Quantité Quantity Stückzahl Cantidad	Tav. e Fig. Tab. et Fig. Tab. and Fig. Tab. u. Abb. Tab. y Fig.	DENOMINAZIONE DENOMINATION PART - NAME BENENNUNG DENOMINACION	Partic. a catalogo Pièce sur le catal. Part on catalogue Teil auf Katalog Pieza en el catálogo	Nuovo particolare Nouvelle pièce New part Neues Teil Nueva pieza	Validità Modèles Model Gültig für Modelo	Quantità Quantité Quantity Stückzahl Cantidad
22	Capocorda Cosse Terminal Kabelschuh Terminal	622	Non montato Pas montée Not fitted Nicht montiert No montado			36	Bobina BT. N. 1 Bobine n. 1 Coil No. 1 Spule Nr. 1 Bobina n. 1	Agg. Ajoutée Added Hinzugefügt Añadida	194426	VNX2 VLX1	1
25	Ribattino fiss. camma Rivet fix. came Cam sec. rivet Niet zur Nockenbefest. Remache fij. excéntrica	150184	Non montato Pas montée Not fitted Nicht montiert No montado			37	Bobina BT. N. 2 Bobine n. 2 Coil No. 2 Spule Nr. 2 Bobina n. 2	Agg. Ajoutée Added Hinzugefügt Añadida	194427	VNX2 VLX1	1
26	Rondella Rondelle Washer U. Scheibe Arandela	133500	Non montato Pas montée Not fitted Nicht montiert No montado			38	Bobina BT. N. 3 Bobine n. 3 Coil No. 3 Spule Nr. 3 Bobina n. 3	Agg. Ajoutée Added Hinzugefügt Añadida	194049	VNX2 VLX1	1
27	Tassello feritoia Tampon Plug Pfropfen auf dem Rotor Tapón	110586	133652	VNX2 VLX1	1	39	Bobina BT. N. 4 Bobine n. 4 Coil No. 4 Spule Nr. 4 Bobina n. 4	Agg. Ajoutée Added Hinzugefügt Añadida	194047	VNX2 VLX1	1
28	Camma Came Cam Nocken Excéntrica	133499	Non montato Pas montée Not fitted Nicht montiert No montado			40	Presa di contatto Prise de contact Contact plug Steckdose Toma de contacto	Agg. Ajoutée Added Hinzugefügt Añadida	71482	VNX2 VLX1	3
35	Cavetto di massa bobina A.T. Cáble de masse bobine H.T. Earth cable for H.T. coil Erdkabel für Hoch- spannungspule Cable de masa para bobina A.T.	160846	Non montato Pas montée Not fitted Nicht montiert No montado			41	Supporto bobine compl. di gruppo acc. elettronica Support bobines complet d'ensemble allumage électronique Backplate with electronic ignition unit Ankerplatte mit Gruppe elektronische Zündung Soporte bobinas con grupo encendido electrónico	Agg. Ajoutée Added Hinzugefügt Añadida	160844 i)	VNX2 VLX1	1

Tav. e Fig. Tab. et Fig. Tab. and Fig. Taf. u. Abb. Tab. y Fig.	DENOMINAZIONE DENOMINATION PART - NAME BENENNUNG DENOMINACION	Partic. a catalogo Pièce sur le catal. Part on catalogue Teil auf Katalog Pieza en el catálogo	Nuovo particolare Nouvelle pièce New part Neues Teil Nueva pieza	Validità Modèles Model Gültig für Modelo	Quantità Quantité Quantity Stückzahl Cantidad	Tav. e Fig. Tab. et Fig. Tab. and Fig. Taf. u. Abb. Tab. y Fig.	DENOMINAZIONE DENOMINATION PART - NAME BENENNUNG DENOMINACION	Partic. a catalogo Pièce sur le catal. Part on catalogue Teil auf Katalog Pieza en el catálogo	Nuovo particolare Nouvelle pièce New part Neues Teil Nueva pieza	Validità Modèles Model Gültig für Modelo	Quantità Quantité Quantity Stückzahl Cantidad
42	Pick-up completo di vite Pick-up avec vis Pick-up with screw Pick-up mit Schraube Pick-up con tornillo	Agg. Ajoutée Added Hinzugefügt Añadida	181370 n)	VNX2 VLX1	1	T. V/1 1	Supporto bobine compl. Support bobines complet Backplate, assy. Ankerplate, kpl. Soporte bobinas completo	166479 a)	193009 b)	VNX2 VLX1	1
43	Rotore con ventola Rotor et ventilateur Rotor with fan Rotor und Lüfter Rotor con ventilador	133501	194588	VNX2 VLX1	1	1	Supporto bobine compl. Support bobines complet Backplate, assy. Ankerplate, kpl. Soporte bobinas completo	186145 a)	193474 ★-b)	VNX2 VLX1	1
44	Volano magnete compl. Volant magnétique compl. Flywheel magneto, assy. Lichtmaschine, komplett Volante magnético compl.	133750	194587	VNX2 VLX1	1	1	Supporto bobine compl. Support bobines complet Backplate, assy. Ankerplate, kpl. Soporte bobinas completo	166728 a)	194598 ★-P)-b)	VNX2	1
-	Vite fissaggio pick-up Vis fix. pick-up Pick-up sec. screw Schraube z. Pick-up-Bef. Tornillo fij. pick-up	Agg. Ajoutée Added Hinzugefügt Añadida	S. 15737	VNX2 VLX1	1	4	Bobina alimentazione Bobine magneto Ignition coil Speisespule Bobina alimentación	166620	Non montato Pas montée Not fitted Nicht montiert No montado	VNX2 VLX1	
						5	Condensatore Condensateur Condenser Kondensator Condensador	182343	Non montato Pas montée Not fitted Nicht montiert No montado	VNX2 VLX1	
						6	Ruttore Rupteur Contact breaker Unterbrecher Ruptor	182342	Non montato Pas montée Not fitted Nicht montiert No montado		

- n) Con part. S. 15737 vite fissaggio pick-up.
n) Avec pièce S. 15737 vis fix. pick-up.
n) With part S. 15737 screw for sec. pick-up.
n) Mit Teil S.15737 Schraube zur Pick-up-Befest.
n) Con pieza S. 15737 tornillo fij. pick-up.

Tav. e Fig. Tab. et Fig. Tab. and Fig. Taf. u. Abb. Tab. y Fig.	DENOMINAZIONE DENOMINATION PART - NAME BENENNUNG DENOMINACION	Partic. a catalogo Pièce sur le catal. Part on catalogue Teil auf Katalog Pieza en el catálogo	Nuovo particolare Nouvelle pièce New part Neues Teil Nueva pieza	Validità Modèles Model Gültig für Modelo	Quantità Quantity Stückzahl Cantidad	Tav. e Fig. Tab. et Fig. Tab. and Fig. Taf. u. Abb. Tab. y Fig.	DENOMINAZIONE DENOMINATION PART - NAME BENENNUNG DENOMINACION	Partic. a catalogo Pièce sur le catal. Part on catalogue Teil auf Katalog Pieza en el catálogo	Nuovo particolare Nouvelle pièce New part Neues Teil Nueva pieza	Validità Modèles Model Gültig für Modelo	Quantità Quantity Stückzahl Cantidad
7	Squadretta porta feltro Support porte-feutre Felt pad bracket Filzhalter Plaquita porta-fieltro	182344	Non montato Pas montée Not fitted Nicht montiert No montado	VNX2 VLX1		13	Pick-up Pick-up Pick-up Pick-up Pick-up	Agg. Ajoutée Added Hinzugefügt Añadida	181370 e)	VNX2 VLX1	1
8	Supporto bobine con pick-up Support bobines avec pick-up Backplate with pick-up Ankerplatte mit Pick-up Soporte bobinas con pick-up	182675	192542 d)	VNX2 VLX1	1	14	Rotore con ventola Rotor et ventilateur Rotor with fan Rotor und Lüfter Rotor con ventilador	166478	194588	VNX2 VLX1	1
8	Supporto bobine con pick-up Support bobines avec pick-up Backplate with pick-up Ankerplatte mit Pick-up Soporte bobinas con pick-up	182675	160884 ★-P)-d)	VNX2	1	14	Rotore con ventola Rotor et ventilateur Rotor with fan Rotor und Lüfter Rotor con ventilador	166189	194588 ★-P)	VNX2	1
						15	Volano magnete completo Volant magnétique complet Flywheel magneto, assy. Lichtmaschine, komplett Volante magnético compl.	2/166477	194600	VNX2 VLX1	1
9	Rondella elastica Rondelle élastique Spring washer Federring Arandela elástica	S. 6964	Non montato Pas montée Not fitted Nicht montiert No montado			15	Volano magnete completo Volant magnétique complet Flywheel magneto, assy. Lichtmaschine, komplett Volante magnético compl.	186146	194599 ★-●)	VNX2 VLX1	1
10	Vite Vis Screw Schraube Tornillo	S. 8975	Non montato Pas montée Not fitted Nicht montiert No montado			15	Volano magnete completo Volant magnétique complet Flywheel magneto, assy. Lichtmaschine, komplett Volante magnético compl.	166596	194597 ★-P)	VNX2	1

Tav. e Fig. Tab. et Fig. Tab. and Fig. Taf. u. Abb. Tab. y Fig.	DENOMINAZIONE DENOMINATION PART - NAME BENENNUNG DENOMINACION	Partic. a catalogo Pièce sur le catal. Part on catalogue Teil auf Katalog Pieza en el catálogo	Nuovo particolare Nouvelle pièce New part Neues Teil Nueva pieza	Validità Modèles Model Gültig für Modelo	Quantità Quantity Stückzahl Cantidad	Tav. e Fig. Tab. et Fig. Tab. and Fig. Taf. u. Abb. Tab. y Fig.	DENOMINAZIONE DENOMINATION PART - NAME BENENNUNG DENOMINACION	Partic. a catalogo Pièce sur le catal. Part on catalogue Teil auf Katalog Pieza en el catálogo	Nuovo particolare Nouvelle pièce New part Neues Teil Nueva pieza	Validità Modèles Model Gültig für Modelo	Quantità Quantity Stückzahl Cantidad
17	Linguetta di contatto Cosse Terminal plug Stecker Lengüeta de contacto	Agg. Ajoutée Added Hinzugefügt Añadida	71054	VNX2 VLX1	2	51	Carburatore completo Carburateur complet Carburettor, assy. Vergaser, kpl. Carburador completo	184470	194581	VNX2	1
18	Presa di contatto Prise de contacto Contact plug Steckdose Toma de contacto	Agg. Ajoutée Added Hinzugefügt Añadida	714482	VNX2 VLX1	3	T. VII					
-	Vite fissaggio Pick-up Vis fix. capteur Pick-up sec. screw Schraube zur Pick-up-Bef. Tornillo fij. Pick-up	Agg. Ajoutée Added Hinzugefügt Añadida	S. 15737	VNX2 VLX1	1	5	Cappuccio isolante Capuchon Cap Isolierkappe Capuchon	Agg. Ajoutée Added Hinzugefügt Añadida	142656	VNX2 VLX1	1
						6	Vite fiss. staffa al motore Vis fix. étrier au moteur Screw sec. plate to engine Schraube zur Bügelbef. Tornillo fij. soporte al motor	Agg. Ajoutée Added Hinzugefügt Añadida	S. 15901	VNX2 VLX1	2
						14	Rondella piana Rondelle plate Plain washer U. Scheibe Arandela plana	Agg. Ajoutée Added Hinzugefügt Añadida	S. 6018	VNX2 VLX1	4
T. VI											
10	Getto max. 100/100 Gicleur maxi 100/100 Main jet 100/100 Hauptdüse 100/100 Surtidor máx. 100/100	87913	89145	VNX2	1	20	Dado Ecrou Nut Mutter Tuerca	S. 20105	S. 20105	VNX2 VLX1	2
37	Valvola gas Soupape gaz Throttle valve Gasschieberventil Válvula	150046	195001	VNX2	1	29	Rondella elastica Rondelle élastique Spring washer Federring Arandela elástica	S. 16405	S. 16405	VNX2 VLX1	3

- e) Con particolare S. 15737 vite.
e) Avec pièce S. 15737 vis.
e) With part S. 15737 screw.
e) Mit Teil S. 15737, Schraube.
e) Con pieza S. 15737 tornillo.

Tav. e Fig. Tab. et Fig. Tab. and Fig. Taf. u. Abb. Tab. y Fig.	DENOMINAZIONE DENOMINATION PART - NAME BENENNUNG DENOMINACION	Partic. a catalogo Pièce sur le catal. Part on catalogue Teil auf Katalog Pieza en el catálogo	Nuovo particolare Nouvelle pièce New part Neues Teil Nueva pieza	Validità Modèles Model Gültig für Modelo	Quantità Quantité Quantity Stückzahl Cantidad	Tav. e Fig. Tab. et Fig. Tab. and Fig. Taf. u. Abb. Tab. y Fig.	DENOMINAZIONE DENOMINATION PART - NAME BENENNUNG DENOMINACION	Partic. a catalogo Pièce sur le catal. Part on catalogue Teil auf Katalog Pieza en el catálogo	Nuovo particolare Nouvelle pièce New part Neues Teil Nueva pieza	Validità Modèles Model Gültig für Modelo	Quantità Quantité Quantity Stückzahl Cantidad
30	Vite fix. bobina A.T. Vis fix. bobine H.T. H.T. coil sec. screw Schraube zur Spulebef. Tornillo fij. bobina A.T.	S. 15901	Non montato Pas montée Not fitted Nicht montiert No montado			34	Tampone Silentbloc Buffer Puffer Silent-block	Agg. Ajoutée Added Hinzugefügt Añadida	141590	VNX2 VLX1	2
31	Bobina A.T. Bobine H.T. H.T. coil Hochspannungspule Bobina A.T.	132299	Non montato Pas montée Not fitted Nicht montiert No montado			35	Presa di contatto Prise de contact Contact plug Stecker Toma de contacto	71482	Non montato Pas montée Not fitted Nicht montiert No montado		
31	Bobina A.T. Bobine H.T. H.T. coil Hochspannungspule Bobina A.T.	156357 ★	Non montato Pas montée Not fitted Nicht montiert No montado			36	Piastra di rinforzo Plaque Plate Platte Chapa	Agg. Ajoutée Added Hinzugefügt Añadida	164844	VNX2 VLX1	1
32	Cavetto B.T. completo Câble B.T. complet L.T. cable, assy. Niederspannungskabel, komplett Cable B.T. completo	160792	Non montato Pas montée Not fitted Nicht montiert No montado			37	Rondella piana Rondelle plate Plain washer U. Scheibe Arandela plana	Agg. Ajoutée Added Hinzugefügt Añadida	S. 6125	VNX2 VLX1	2
32	Cavetto B.T. completo Câble B.T. complet L.T. cable, assy. Niederspannungskabel, komplett Cable B.T. completo	158996	Non montato Pas montée Not fitted Nicht montiert No montado			38	Rondella elastica Rondelle élastique Spring washer Federring Arandela elástica	Agg. Ajoutée Added Hinzugefügt Añadida	S. 16406	VNX2 VLX1	2
33	Cappuccio isolante Capuchon isolant Insulating cap Isolierkappe Capuchón aislante	73943	Non montato Pas montée Not fitted Nicht montiert No montado			39	Vite Vis Screw Schraube Tornillo	Agg. Ajoutée Added Hinzugefügt Añadida	S. 15558	VNX2 VLX1	2

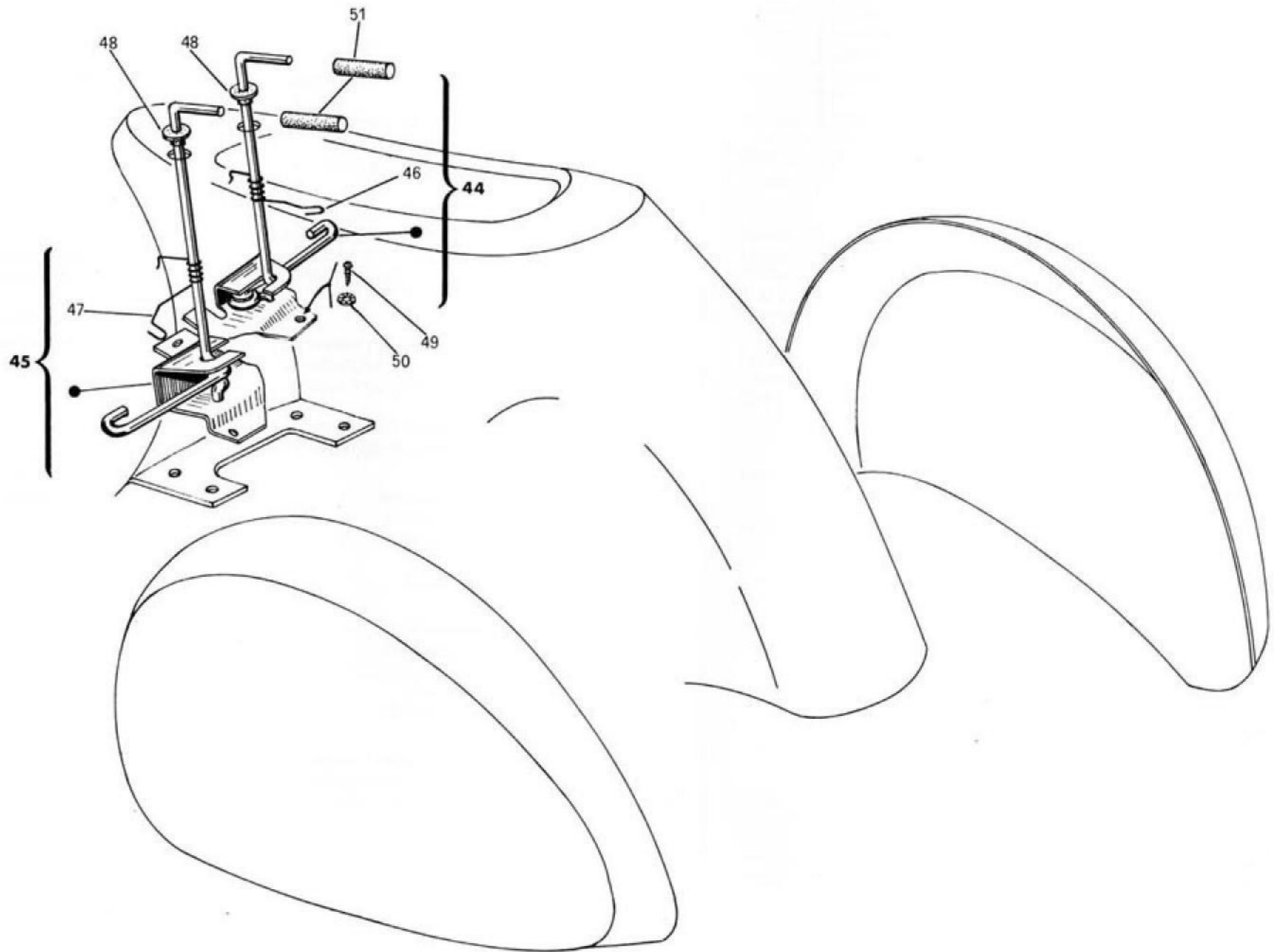
Tav. e Fig. Tab. et Fig. Tab. and Fig. Tab. u. Abb. Tab. y Fig.	DENOMINAZIONE DENOMINATION PART - NAME BENENNUNG DENOMINACION	Partic. e catalogo Pièce sur le catal. Part on catalogue Teil auf Katalog Pieza en el catálogo	Nuovo particolare Nouvelle pièce New part Neues Teil Nueva pieza	Validità Modèles Model Gültig für Modelo	Quantità Quantité Quantity Stückzahl Cantidad	Tav. e Fig. Tab. et Fig. Tab. and Fig. Tab. u. Abb. Tab. y Fig.	DENOMINAZIONE DENOMINATION PART - NAME BENENNUNG DENOMINACION	Partic. e catalogo Pièce sur le catal. Part on catalogue Teil auf Katalog Pieza en el catálogo	Nuovo particolare Nouvelle pièce New part Neues Teil Nueva pieza	Validità Modèles Model Gültig für Modelo	Quantità Quantité Quantity Stückzahl Cantidad
40	Boccolina Douille Bush Buchse Casquillo	Agg. Ajoutée Added Hinzugefügt Añadida	141589	VNX2 VLX1	2	46	Dispositivo accensione elettronica Dispositif électronique d'allumage Electronic ignition device Elektronische Zündung Dispositivo encendido electrónico	Agg. Ajoutée Added Hinzugefügt Añadida	185463	VNX2 VLX1	1
41	Rondella elastica Rondelle élastique Spring washer Federring Arandela elástica	Agg. Ajoutée Added Hinzugefügt Añadida	S. 16405	VNX2 VLX1	2	47	Cappuccio isolante Capuchon isolant Insulating cap Isolierkappe Capuchón aislante	Agg. Ajoutée Added Hinzugefügt Añadida	185236	VNX2 VLX1	1
42	Dado Ecrou Nut Mutter Tueca	Agg. Ajoutée Added Hinzugefügt Añadida	S. 20005	VNX2 VLX1	2	T. VIII					
44	Linguetta di contatto Cosse Tag Stecker Lengüeta de contacto	103130	Non montato Pas montée Not fitted Nicht montiert No montado			8	Serbatoio completo Réservoir complet Fuel tank, assy. Tank, kpl. Depósito completo	149885	5/178494	VNX2 VLX1	1
44	Linguetta di contatto Cosse Tag Stecker Lengüeta de contacto	71054	Non montato Pas montée Not fitted Nicht montiert No montado			8	Serbatoio completo Réservoir complet Fuel tank, assy. Tank, kpl. Depósito completo	160627	5/194661	VSX1 ★ VNX2 VLX1	1
45	Cappuccio isolante Capuchon isolant Insulating cap Isolierkappe Capuchón aislante	145088	Non montato Pas montée Not fitted Nicht montiert No montado			57	Piastra aggancio casco Plaquette pour casque Plate for helmet Helmhalterplatte Chapa para casco	162035	Non montato Pas montée Not fitted Nicht montiert No montado		

Tav. e Fig. Tab. et Fig. Tab. and Fig. Taf. u. Abb. Tab. y Fig.	DENOMINAZIONE DENOMINATION PART - NAME BENENNUNG DENOMINACION	Partic. e catalogo Pièce sur le catal. Part on catalogue Teil auf Katalog Pieza en el catálogo	Nuovo particolare Nouvelle pièce New part Neues Teil Nueva pieza	Validità Modèles Model Gültig für Modelo	Quantità Quantity Stückzahl Cantidad	Tav. e Fig. Tab. et Fig. Tab. and Fig. Taf. u. Abb. Tab. y Fig.	DENOMINAZIONE DENOMINATION PART - NAME BENENNUNG DENOMINACION	Partic. e catalogo Pièce sur le catal. Part on catalogue Teil auf Katalog Pieza en el catálogo	Nuovo particolare Nouvelle pièce New part Neues Teil Nueva pieza	Validità Modèles Model Gültig für Modelo	Quantità Quantity Stückzahl Cantidad
64	Sella biposto completa Selle biplace complète Dual saddle, assy. Sitzbank, kpl. Sillin biplaza completo	149913	178500	VNX2 VLX1	1	5	Telaio per veicolo con sacca attrezzi Châssis pour véhicule avec boîte à outils Frame for vehicle with tool box Fahrgestell für Fahrzeug mit Werkzeughäube Bastidor para vehículo con caja porta herramientas	5/149898	5/194695 ★	VNX2 VLX1	1
T. IX											
5	Telaio (senza lampegg.) Châssis (sans clignotants) Frame (without turn signal lamps) Fahrgestell (ohne Blinker) Bastidor (sin intermitentes)	5/149898	5/178479	VNX2 VLX1 VSX1	1	5	Telaio (con miscelatore e lampeggiatori) Châssis (avec mélangeur et clignotants) Frame (with mixer device and turn signal lamps) Fahrgestell (mit Mischer und Blinkern) Bastidor (con mezclador e intermitentes)	5/163781	194694	VSX1 ★ VNX2 VLX1	1
5	Telaio (con lampegg.) Châssis (avec clignotants) Frame (with turn signal lamps) Fahrgestell (mit Blinkern) Bastidor (con intermitentes)	5/161637	5/194672	VNX2 VLX1 VSX1	1	5	Telaio (con lampeggiatori sacca attrezzi e bauletto anteriore) Châssis (avec clignotants boîte à outils et coffre AV.) Frame (with turn signal lamps, tool box and front glove compartment) Fahrgestell (mit Blinkern, Werkzeughäube und Vorderbehälter) Bastidor (con intermitentes, caja porta herramientas y maleta metál. delantera)	Agg. Ajoutée Added Hinzugefügt Añadida	194725 ★-a)	VNX2	1
5	Telaio (con miscelatore e senza lampeggiatori) Châssis (avec mélangeur et sans clignotants) Frame (with mixer device and without turn signal lamps) Fahrgestell (mit Mischer und ohne Binker) Bastidor (con mezclador y sin intermitentes)	160632	5/194660	VSX1 ★ VNX2 VLX1	1	16	Coperchio chiusura telaio Couvercle fix. châssis Frame securing cover Fahrgestelldeckel Tapa cierre chasis	2/87019	178498	VNX2 VLX1 VSX1	1

Tav. e Fig. Tab. et Fig. Tab. and Fig. Taf. u. Abb. Tab. y Fig.	DENOMINAZIONE DENOMINATION PART - NAME BENENNUNG DENOMINACION	Partic. e catalogo Pièce sur le catal. Part on catalogue Teil auf Katalog Pieza en el catálogo	Nuovo particolare Nouvelle pièce New part Neues Teil Nueva pieza	Validità Modèles Model Gültig für Modelo	Quantità Quantité Quantity Stückzahl Cantidad	Tav. e Fig. Tab. et Fig. Tab. and Fig. Taf. u. Abb. Tab. y Fig.	DENOMINAZIONE DENOMINATION PART - NAME BENENNUNG DENOMINACION	Partic. e catalogo Pièce sur le catal. Part on catalogue Teil auf Katalog Pieza en el catálogo	Nuovo particolare Nouvelle pièce New part Neues Teil Nueva pieza	Validità Modèles Model Gültig für Modelo	Quantità Quantité Quantity Stückzahl Cantidad
T. X											
17	Dado autobloccante Ecrou de sûreté Self locking nut Befestigungsmutter Tornillo de seguridad	S. 12112	Non montato Pas montée Not fitted Nicht montiert No montado			29	Boccola perno cofani (lampeggianti) Bague pour pivot (clignotants) Bush for pin (turn signal lamps) Haltebuchse (Blinker) Casquillo para perno (intermitentes)	146782	216053	VNX2 VLX1 VSX1	2
18	Rondella piana Rondelle plate Plain washer U. Scheibe Arandela plana	97733	Non montato Pas montée Not fitted Nicht montiert No montado			33	Targhetta "PX 125 E" Monogramme "P X 125 E" Name-plate "P X 125 E" "P X 125 E" Schildchen Letrero "P X 125 E"	181327	194717	VNX2	1
19	Molla Ressort Spring Feder Muelle	83115	Non montato Pas montée Not fitted Nicht montiert No montado			38	Cofano motore (lampegg.) Capot moteur (clignotants) Engine cowl (turn signal lamps) Motorhaube (Blinker) Cubremotor (intermitentes)	161411	194674	VNX2 VLX1 VSX1	1
20	Passacavo Passe-câble Grommet Kabeldurchgang Pasacable	83111	Non montato Pas montée Not fitted Nicht montiert No montado			38	Cofano motore Capot moteur Engine cowl Motorhaube Cubremotor	149878	178486	VNX2 VLX1 VSX1	1
21	Maniglietta destra Poignée droite Grip, R.H. Verschlußhebel Manilla derecha	83113	Non montato Pas montée Not fitted Nicht montiert No montado			39	Cofano sinistro Coffre gauche Cowl, L.H. Haube, links Aleta izqulerda	149910	178490	VNX2 VLX1 VSX1	1
29	Boccola perno cofani Bague pour pivot Bush for pin Haltebuchse Casquillo para perno	84788	178603	VNX2 VLX1 VSX1	2	39	Cofano sinistro (lampegg.) Coffre gauche (clignotants) Cowl, L.H. (turn signal lamps) Haube, links (Blinker) Aleta izqulerda (intermitentes)	161412	194677	VNX2 VLX1 VSX1	1

T. X

NUOVO DISPOSITIVO CHIUSURA ANTIFURTO COFANI — NOUVEAU DISPOSITIF FERMETURE COFFRES — NEW DEVICE FOR CLOSING THE COWLS — NEUE VORRICHTUNG ZUR HAUBENSCHLISSUNG — NUEVO DISPOSITIVO CIERRE COFRES



Tev. e Fig. Tab. et Fig. Tab. and Fig. Tej. u. Abb. Tab. y Fig.	DENOMINAZIONE DENOMINATION PART - NAME BENENNUNG DENOMINACION	Partic. a catalogo Pièce sur le catal. Part on catalogue Teil auf Katalog Pieza en el catálogo	Nuovo particolare Nouvelle pièce New part Neues Teil Nueva pieza	Validità Modèles Model Gültig für Modelo	Quantità Quantité Quantity Stückzahl Cantidad	Tev. e Fig. Tab. et Fig. Tab. and Fig. Tej. u. Abb. Tab. y Fig.	DENOMINAZIONE DENOMINATION PART - NAME BENENNUNG DENOMINACION	Partic. a catalogo Pièce sur le catal. Part on catalogue Teil auf Katalog Pieza en el catálogo	Nuovo particolare Nouvelle pièce New part Neues Teil Nueva pieza	Validità Modèles Model Gültig für Modelo	Quantità Quantité Quantity Stückzahl Cantidad
40	Maniglietta sin. chiusura cofano Poignée gauche pour coffre L.H. tie rod Linker Handgriff Manilla aleta izquierda	54890	Non montato Pas montée Not fitted Nicht montiert No montado		1	46	Molla richiamo maniglia lato motore Ressort rappel poignée côté moteur Grip return spring, engine side Rückholfeder für Griff, Motorseite Muelle retroceso manilla lado motor	Agg. Ajoutée Added Hinzugefügt Añadida	178316	VNX2 VLX1 VSX1	1
43	Targhetta "P X 150 E" Monogramme "P X 150 E" Name-plate "P X 150 E" "P X 150 E" Schildchen Letrero "P X 150 E"	182117	194718	VLX1	1	47	Molla richiamo maniglia lato sinistro Ressort rappel poignée côté gauche Grip return spring, L.H. side Rückholfeder für Griff, linke Seite Muelle retroceso manilla lado izq.	Agg. Ajoutée Added Hinzugefügt Añadida	178321 g)	VNX2 VLX1 VSX1	1
44	Piastra ancoraggio leva lato motore completa Plaque ancrage levier côté moteur compl. Lever sec. plate assy. engine side Platte zur Hebelbefest. kpl., Motorseite Chapa suj. palanca compl. lado motor	Agg. Ajoutée Added Hinzugefügt Añadida	178311 h)	VNX2 VLX1 VSX1	1	48	Boccola guida leva Bague guide levier Lever guide bush Buchse zur Hebelführung Casquillo guía palanca	Agg. Ajoutée Added Hinzugefügt Añadida	178209	VNX2 VLX1 VSX1	
45	Piastra ancoraggio leva lato sinistro motore Plaque ancrage levier côté gauche moteur Lever sec. plate, engine L.H. side Platte zur Hebelbefest. (Linke Motorseite) Chapa suj. palanca lado izq. motor	Agg. Ajoutée Added Hinzugefügt Añadida	178317 g)-h)	VNX2 VLX1 VSX1	1	49	Vite autofilettante fissaggio piastra Vis taraud fix. plaque Self tapping screw for sec. plate Selbstschneidende Schraube Tornillo autorroscante fij. chapa	Agg. Ajoutée Added Hinzugefügt Añadida	S. 15736	VNX2 VLX1 VSX1	4

Tav. e Fig. Tab. et Fig. Tab. and Fig. Taf. u. Abb. Tab. y Fig.	DENOMINAZIONE DENOMINATION PART - NAME BENENNUNG DENOMINACION	Partic. a catalogo Pièce sur le catal. Part on catalogue Teil auf Katalog Pieza en el catálogo	Nuovo particolare Nouvelle pièce New part Neues Teil Nueva pieza	Validità Modèles Model Gültig für Modelo	Quantità Quantité Quantity Stückzahl Cantidad	Tav. e Fig. Tab. et Fig. Tab. and Fig. Taf. u. Abb. Tab. y Fig.	DENOMINAZIONE DENOMINATION PART - NAME BENENNUNG DENOMINACION	Partic. a catalogo Pièce sur le catal. Part on catalogue Teil auf Katalog Pieza en el catálogo	Nuovo particolare Nouvelle pièce New part Neues Teil Nueva pieza	Validità Modèles Model Gültig für Modelo	Quantità Quantité Quantity Stückzahl Cantidad
50	Rondella dentellata fiss. piastra Rondelle éventail fix. plaque lock washer for sec. plate Zahnscheibe zur Plattenbef. Arandela dentada fij. chapa	Agg. Ajoutée Added Hinzugefügt Añadida	S. 12532	VNX2 VLX1 VSX1	4	9	Tamburo del freno Tambour du frein Brake drum Bremsstrommel Tambor del freno	174032	177444	VNX2 VLX1 VSX1	1
51	Guaina protezione leve chiusura cofani Gaine prot. leviers fermeture coffres Levers protection sheath to cowls closing Schutzhülse für Haubengriffe Funda protección palancas cierre cofres	Agg. Ajoutée Added Hinzugefügt Añadida	178689	VNX2 VLX1 VSX1	2	10	Disco porta ganasce completo Disque pour mâchoires du frein Plate for brake jaws Platte für Bremsbacken Disco porta zapatas	183433	177435	VNX2 VLX1 VSX1	1
						11	Anello di tenuta Bague d'étanchéité Oil seal Dichtung Retén	174363	177494	VNX2 VLX1 VSX1	
						13	Parafango Garde-boue Mudguard Kotflügel Guardabarros	174120	177497	VNX2 VLX1 VSX1	1
T. XIII											
4	Dado a collare Ecrou Nut Mutter Tuerca	126409	S. 21114	VNX2 VLX1 VSX1	1	14	Anello Bague Ring Ring Anillo	174601	177408	VNX2 VLX1 VSX1	1
6	Tappo per tamburo freno Capuchon Cap Kappe Capuchón	181757	182546	VNX2 VLX1 VSX1	1	15	Anello di tenuta Bague d'étanchéité Oil seal Dichtring Retén	174887	177521	VNX2 VLX1 VSX1	

- g) Non montata su veicolo con sacca attrezzi
g) Pas montée sur véhicule avec coffre à outils
g) Not fitted on vehicles with tool box
g) Nicht montiert auf Fahrzeugen mit Werkzeughaube
g) No montada en los vehículos con caja portaherramientas
h) Con part./Avec pièce/With part./Mit Abb./Con pieza: 46

Tav. e Fig. Tab. et Fig. Tab. and Fig. Taf. u. Abb. Tab. y Fig.	DENOMINAZIONE DENOMINATION PART - NAME BENENNUNG DENOMINACION	Partic. a catalogo Pièce sur le catal. Part on catalogue Teil auf Katalog Pieza en el catálogo	Nuovo particolare Nouvelle pièce New part Neues Teil Nueva pieza	Validità Modèles Model Gültig für Modelo	Quantità Quantity Stückzahl Cantidad	Tav. e Fig. Tab. et Fig. Tab. and Fig. Taf. u. Abb. Tab. y Fig.	DENOMINAZIONE DENOMINATION PART - NAME BENENNUNG DENOMINACION	Partic. a catalogo Pièce sur le catal. Part on catalogue Teil auf Katalog Pieza en el catálogo	Nuovo particolare Nouvelle pièce New part Neues Teil Nueva pieza	Validità Modèles Model Gültig für Modelo	Quantità Quantity Stückzahl Cantidad
16	Rondella di rasamento Entretoise Spacer Distanzscheibe Distanciador	174035	177445	VNX2 VLX1 VSX1	1	26	Astuccio a rullini Douille à aiguilles D.C. roller bearing Rollenkäfig Casquillo de agujas	132094	177436	VNX2 VLX1 VSX1	1
17	Rondella di rasamento Entretoise Spacer Distanzscheibe Distanciador	183438	177414	VNX2 VLX1 VSX1	1	27	Astuccio a rullini Douille à aiguilles D.C. roller bearing Rollenkäfig Casquillo de agujas	174710	177442	VNX2 VLX1 VSX1	1
20	Anello elastico Circlips Circlip Federring Anillo elástico	S. 6418	S. 6422	VNX2 VLX1 VSX1	1	28	Anello di tenuta Bague d'étanchéité Oil seal Dichtring Retén	S. 17019	177443	VNX2 VLX1 VSX1	1
21	Cuscinetto Roulement Bearing Lager Cojinete	S. 7135	177610	VNX2 VLX1 VSX1	1	29	Coperchietto per braccio Couvercle Cover Deckel Tapa	174359	178048	VNX2 VLX1 VSX1	1
24	Tubo sterzo completo di braccio Tube de la direction Steering column Steuerrohr Tubo de la dirección	183435	178050	VNX2 VLX1 VSX1	1	37	Rocchetto presa contaKm. Engrenage compteur kilométrique Speedometer drive pinion Tacho-Ritzel Piñón toma movimiento	174048	177508	VNX2 VLX1 VSX1	1
25	Anello elastico Rondelle élastique Spring washer Federring Anillo elástico	S. 6632	S. 6635	VNX2 VLX1 VSX1	1						

Tav. e Fig. Tab. et Fig. Tab. and Fig. Taf. u. Abb. Tab. y Fig.	DENOMINAZIONE DENOMINATION PART - NAME BENENNUNG DENOMINACION	Partic. a catalogo Pièce sur le catal. Part on catalogue Teil auf Katalog Pieza en el catálogo	Nuovo particolare Nouvelle pièce New part Neues Teil Nueva pieza	Validità Modèles Model Gültig für Modelo	Quantità Quantity Stückzahl Cantidad	Tav. e Fig. Tab. et Fig. Tab. and Fig. Taf. u. Abb. Tab. y Fig.	DENOMINAZIONE DENOMINATION PART - NAME BENENNUNG DENOMINACION	Partic. a catalogo Pièce sur le catal. Part on catalogue Teil auf Katalog Pieza en el catálogo	Nuovo particolare Nouvelle pièce New part Neues Teil Nueva pieza	Validità Modèles Model Gültig für Modelo	Quantità Quantity Stückzahl Cantidad
39	Piastrina serraggio guaina contaKm. Plaquette fix. gaine compteur kilométrique Speedometer outer cable securing plate Plättchen für Tacho-Hülse Chapita sujeción funda cuentakilómetros	174130	177671	VNX2 NLX1 VSX1	1	47	Anello di tenuta Bague d'étanchéité Oil seal Dichtring Retén de aceite	138725	119219	VNX2 VLX1 VSX1	
						-	Cappello ferro dado Boîte fixe écrou Nut sec. cap Kappe zur Mutterbefest. Capuchon fix. tuerca	Agg. Ajoutée Added Hinzugefügt Añadida	177609	VNX2 VLX1 VSX1	1
43	Braccio sospensione ant. Bras oscillant, suspension AV. Link, front suspension Vorderradschwinge Brazo ascilante delantero	183436	178051	VNX2 VLX1 VSX1	1	-	Coppiglia Goupille Split-pin Splint Grupilla	Agg. Ajoutée Added Hinzugefügt Añadida	S. 18303	VNX2 VLX1 VSX1	1
						T. XIV					
44	Boccola a rulli Douille à aiguilles D.C. roller bearing Nadelhülse Casquillo de agujas	174099	137146	VNX2 VLX1 VSX1	1	1	Manubrio completo Guidon complet Handlebars, assy. Lenker, kpl. Manillar completo	174373	192688	VNX2 VLX1	1
45	Spinotto Axe Pin Zapfen Bulón	174098	177451	VNX2 VLX1 VSX1	1	2	Coperchio manubrio Couvercle guidon Handlebars shell Lenkerdeckel Tapa manillar	5/174014	139829	VNX2 VLX1	1
						T. XVII					
46	Guarnizione Joint Packing Dichtung Junta	174881	S. 6731	VNX2 VLX1 VSX1	1	1	Coperchio commutatore Couvercle commutat. Switch cover Umschalterdeckel Tapa conmutador	126679	160742	VNX2 VLX1	1

Tav. e Fig. Tab. et Fig. Tab. and Fig. Taf. u. Abb. Tab. y Fig.	DENOMINAZIONE DENOMINATION PART - NAME BENENNUNG DENOMINACION	Partic. e catalogo Pièce sur le catal. Part on catalogue Teil auf Katalog Pieza en el catálogo	Nuovo particolare Nouvelle pièce New part Neues Teil Nueva pieza	Validità Modèles Model Gültig für Modelo	Quantità Quantity Stückzahl Cantidad	Tav. e Fig. Tab. et Fig. Tab. and Fig. Taf. u. Abb. Tab. y Fig.	DENOMINAZIONE DENOMINATION PART - NAME BENENNUNG DENOMINACION	Partic. e catalogo Pièce sur le catal. Part on catalogue Teil auf Katalog Pieza en el catálogo	Nuovo particolare Nouvelle pièce New part Neues Teil Nueva pieza	Validità Modèles Model Gültig für Modelo	Quantità Quantity Stückzahl Cantidad
2	Commutatore completo Commutateur complet Switch, assy. Umschalter, kpl. Conmutador completo	160752	160740	VNX2 VLX1	1	11	Gruppo cavetti Faisceau de câbles Cable harness Kabelast Grupo cables	182312	185837 ★)-●)	VNX2 VLX1	
30	Interruttore a chiave Interrupteur à clef Key operated switch Schalter (Schlüssel- betätigung) Interruptor de llave	Agg. Ajoutée Added Hinzugefügt Añadida	160743 e)	VNX2 VLX1	1	11	Gruppo cavetti Faisceau de câbles Cable harness Kabelast Grupo cables	Agg. Ajoutée Added Hinzugefügt Añadida	188133 ★)-RCM	VLX1	
T. XVIII											
11	Gruppo cavetti Faisceau de câbles Cable harness Kabelast Grupo cables	182312	182315	VNX2 VLX1	1	11	Gruppo cavetti Faisceau de câbles Cable harness Kabelast Grupo cables	192288	192258 ★)-DK	VNX2 VLX1	1
11	Gruppo cavetti (lampegg.) Faisceau de câbles (clignotants) Cable harness (turn signal lamps) Kabelast (Blinker) Grupo cables (intermitentes)	182311	182310	VNX2 VLX1	1	11	Gruppo cavetti Faisceau de câbles Cable harness Kabelast Grupo cables	188015	192077 ★)-P)	VNX2	1
11	Gruppo cavetti Faisceau de câbles Cable harness Kabelast Grupo cables	184603	194911 ★ PAK CAMERUN	VNX2 VLX1		31	Capsula isolante Protection prise de contact Contact plugs protection piece Schutzstück für Steckdosen Protección toma de contacto	146371	Non montato Pas montée Not fitted Nicht montiert No montado		

Tav. e Fig. Tab. et Fig. Tab. and Fig. Taf. u. Abb. Tab. y Fig.	DENOMINAZIONE DENOMINATION PART - NAME BENENNUNG DENOMINACION	Partic. e catalogo Pièce sur le catal. Part on catalogue Teil auf Katalog Pieza en el catálogo	Nuovo particolare Nouvelle pièce New part Neues Teil Nueva pieza	Validità Modèles Model Gültig für Modelo	Quantità Quantity Stückzahl Cantidad	Tav. e Fig. Tab. et Fig. Tab. and Fig. Taf. u. Abb. Tab. y Fig.	DENOMINAZIONE DENOMINATION PART - NAME BENENNUNG DENOMINACION	Partic. e catalogo Pièce sur le catal. Part on catalogue Teil auf Katalog Pieza en el catálogo	Nuovo particolare Nouvelle pièce New part Neues Teil Nueva pieza	Validità Modèles Model Gültig für Modelo	Quantità Quantity Stückzahl Cantidad
T. XX											
1	Sella completa Selle complète Saddle, assy. Sattel, kpl. Sillin completo	152357	178605	VLX1	1						
2	Supporto sella Support selle Saddle bracket Sattelhalter Soporte sillin	162301	178606	VLX1	1						