

**vespa 125  
primavera**

**ET3**



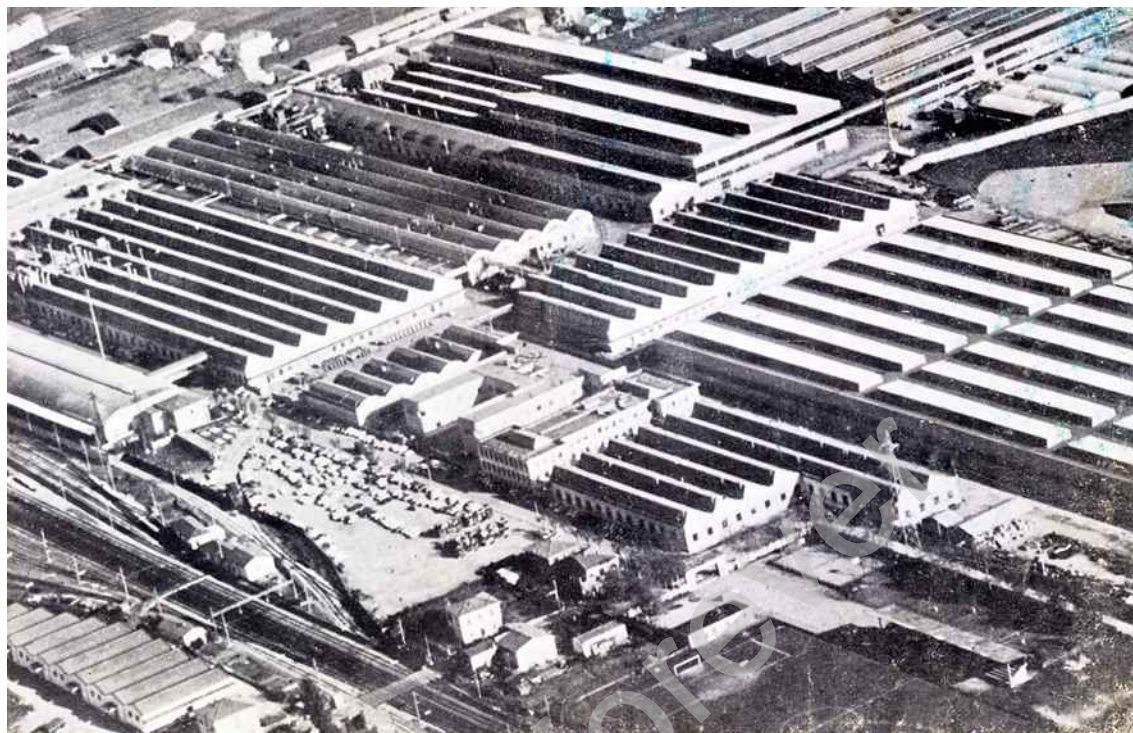
**PIAGGIO**



**PIAGGIO**

PIAGGIO è uno dei più grandi produttori di veicoli a due ruote del mondo. La sua Sede è in Genova.

I suoi Stabilimenti di Pontedera, Pisa, Arcore, sono dotati di attrezzature modernissime che operano sulla base delle tecniche più avanzate.



## presentazione

*La Piaggio Le ha oggi consegnato un veicolo sicuro, efficientissimo, piccolo capolavoro di meccanica in cui la perfezione dei congegni si accompagna ad una rigorosa semplicità di progettazione.*

*Congratulazioni, la Sua è stata una buona scelta, la migliore!*

*La nuova 125 «ET3» (elettronica tre travasi) La sorprenderà per la briosità della ripresa, per le punte di velocità massima, per la prontezza della messa in moto e per il perfetto funzionamento in ogni condizione di impiego grazie alla nuova accensione elettronica adottata sui modelli di Vespa più prestigiosi.*

*Nella nuova Vespa 125 «ET3» la Piaggio ha condensato la continuità della sua tecnica: infatti sotto la grazia di una linea «pulita» ed elegante, celano strutture solide ed un motore generoso, che hanno bisogno di poche cure per essere sempre in piena efficienza.*

*In questo libretto Lei troverà alcune semplici istruzioni: le segua, ed il Suo veicolo godrà ottima salute per tanti anni!*

### INDICE DEGLI ARGOMENTI

Descrizione del veicolo . . . . .	Pag.	4	Impianto elettrico . . . . .	Pag.	15
Caratteristiche e prestazioni . . . . .	»	9	Manutenzione . . . . .	»	20
Dati matricolari . . . . .	»	11	Lunga inattività . . . . .	»	32
Norme per l'uso . . . . .	»	12	Tabella per la lubrificazione e		
Pressione pneumatici . . . . .	»	12	manutenzione periodica . . . . .	»	34-35
Miscela da usare . . . . .	»	12	Anomalie di funzionamento . . . . .	»	38
Rodaggio . . . . .	»	14			



---

## descrizione del veicolo

### MOTORE

Il motore (ved. caratteristiche a pag. 9 e sezione fig. 1) è incernierato, a mezzo del braccio del semicaratter laterale, elasticamente al telaio del veicolo.

La ruota posteriore (motrice) è applicata all'estremità dell'albero di uscita del cambio.

### LUBRIFICAZIONE

Lubrificazione del motore (pistone, cilindro, albero motore, cuscinetto di banco lato volano) eseguita dall'olio della miscela.

### ALIMENTAZIONE

A gravità, con miscela **benzina - olio** (fig. 9).

Carburatore con « cassetto » parzializzatore dell'aria carburata. Presa d'aria all'interno della carrozzeria.

**Serbatoio benzina** di capacità  $\approx$  5,6 lt. (compresa la riserva di  $\approx$  1 lt.) con rubinetto a 3 vie (**chiuso, aperto, riserva**). Comando gas a manopola (lato destro del manubrio).

### ACCENSIONE

Per mezzo di un gruppo elettronico con bobina A.T. incorporata, collegato alle tre uscite dell'apposito volano.

### RAFFREDDAMENTO

Realizzato da un ventilatore centrifugo.



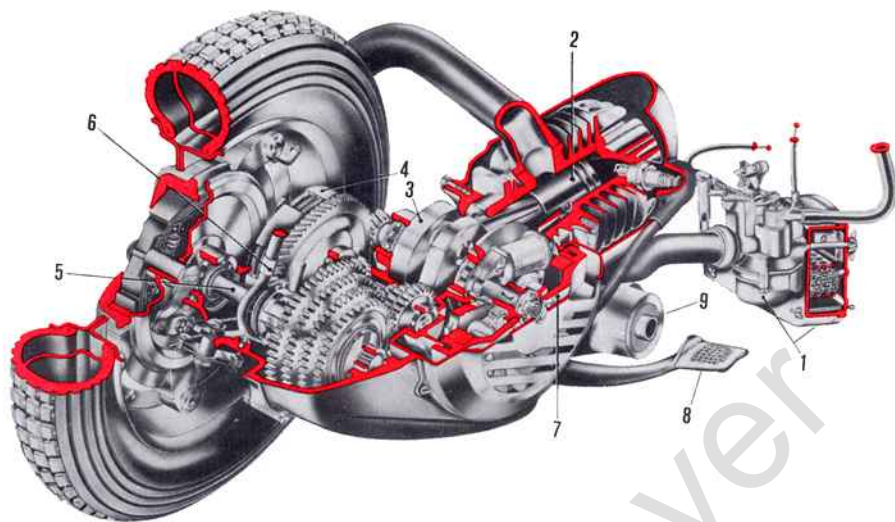


Fig. 1 - Sezione del motore

1. Gruppo depuratore carburatore - 2. Pistone - 3. Albero motore - 4. Frizione - 5. Albero porta ingranaggi con ingranaggi del cambio - 6. Dispositivo d'innesto marce - 7. Volano magnete - 8. Leva avviamento - 9. Braccio del semicarter lato frizione (incernierato nel telaio).

### FRIZIONE

A dischi multipli.

Comando a mezzo leva sull'estremità sinistra del manubrio e trasmissione flessibile registrabile.

### CAMBIO

A 4 velocità con ingranaggi sempre in presa.

Comando a manopola girevole abbinato alla leva della **frizione** (sinistra del manubrio). Per i rapporti di trasmissione motore - ruota ved. pag. 10.

### MARMITTA DI SCARICO

È provvista (nella parte terminale) di un dispositivo di bloccaggio (a vite) che permette lo sfilamento del tubicino di scarico; pertanto, le operazioni relative alla pulizia (disincrostazione) risulteranno di più facile esecuzione.

### TELAIO

Carrozzeria portante a guscio in lamiera di acciaio stampata a forma aperta e carenata. Sul lato posteriore sinistro è ricavata una sacca porta oggetti con portello munito di serratura antifurto azionabile con chiave.

### MANUBRIO

Fuso in lega leggera, a comandi interni, con faro  $\varnothing$  115 e con **tachimetro contachilometri**. È predisposto per una pronta applicazione di un parabrezza (accessorio).

### STERZO E SOSPENSIONI

Tubo sterzo fulcrato sul mozzetto porta-ruota anteriore; sospensioni anteriori e posteriori a molla elicoidale ed ammortizzatori idraulici a doppio effetto.

**Sella biposto.** Antifurto (a chiave) sullo sterzo.

*AVVERTENZA - Annotare il numero stampigliato sulle chiavi in dotazione al veicolo perché in caso di richiesta di parti di ricambio non c'è altra possibilità di identificazione.*

## RUOTE

Intercambiabili, aventi cerchi da 2.10" stampati in lamiera di acciaio, sui quali sono montati pneumatici del tipo 3.00x10".

## FRENI

**Ad espansione,** con trasmissione flessibile e registrabile.

— **Anteriore** azionato a mano (leva sull'estremità destra del manubrio).

— **Posteriore** azionato con pedale situato sulla pedana (lato destro del veicolo).

## ATTREZZI DI CORREDO

**Chiavi:** Una chiave a tubo con apertura mm. 13, 13 e 21.

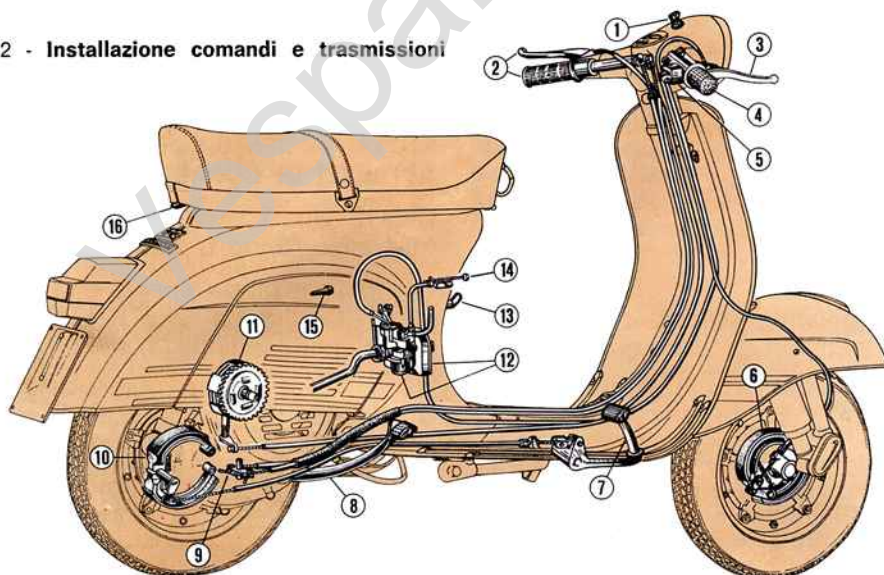
Una chiave piatta doppia con aperture 11 - 13; due chiavi piatte con aperture rispettivamente di mm. 7 e mm. 8. Un **cacciavite**.

Gli attrezzi di corredo sono contenuti in una borsa di tela sistemata unitamente al presente libretto, nella sacca porta attrezzi sotto la sella.

*AVVERTENZA - Per accedere alla sacca porta attrezzi è necessario ribaltare la sella (ved. fig. 5).*

7

Fig. 2 - Installazione comandi e trasmissioni



1. Commutatore a chiave (per le posizioni ved. figg. 6 e 8) - 2. Comando frizione (leva) e cambio (manopola) - 3. Leva freno anter. - 4. Comando gas - 5. Commutatore - deviatore - 6. Ceppi freno anter. - 7. Pedale freno poster. - 8. Ceppi freno poster. - 9. Frizione - 10. Carburatore e depuratore - 11. Rubinetto miscela - 12. Comando « starter » - 13. Levetta per sgancio sportello del motore - 14. Levetta per sbloccaggio sella biposto (ribaltabile).

## prestazioni - caratteristiche

**Funzionamento con miscela al 2% di olio minerale SAE 40.**

**Consumo** (norme CUNA):  $\approx$  2,1 litri per 100 Km.

**Capacità serbatoio** (compresa riserva  $\approx$  1 lt.):  $\approx$  lt. 5,6.

**Velocità max** (norme CUNA): oltre 90 Km./h.

**Autonomia:** oltre 265 Km.

**Portata:** pilota, passeggero e 10 Kg. di bagaglio.

**Interasse ruote:** 1180 mm.

**Larghezza max. sul manubrio:** 680 mm.

**Lunghezza max.:** 1665 mm.

**Altezza max.:** 1005 mm.

**Altezza pedana da terra:** 225 mm.

**Raggio di volta:** 1650 mm.

**Peso totale a vuoto:** 78 Kg.

**MOTORE:** monocilindrico a due tempi, con **distribuzione « rotante » e con tre condotti** di travaso.

**Alesaggio:** mm. 55 - **Corsa:** mm. 51 -

**Cilindrata:** cm<sup>3</sup> 121,16 - **Rapporto di compressione:** 9,25 - **Anticipo accensione:** 18°  $\pm$  1° prima del P.M.S.

**Candela:** Bosch W 240 T.1 oppure AC 445 Z; Marelli CW 7N; Lodge 3 HN; Champion L 82; NGK B7 HS.

9

**Accensione:** realizzata per mezzo di un dispositivo elettronico, con bobina A. T. incorporata, alimentato da uno specifico volano magnete.

Il sistema offre notevoli vantaggi, permettendo fra l'altro di ottenere una scintilla con valore di tensione assai elevato raggiunto in un tempo brevissimo, e con durata totale molto limitata.

Da ciò deriva:

- 1) - Un funzionamento regolare anche con candela imbrattata.
- 2) - Un facile avviamento a freddo.
- 3) - Un'ottima accensione e combustione della miscela.
- 4) - Una limitata usura degli elettrodi con conseguente elevata durata delle candele.
- 5) - L'inalterabilità della fasatura nel

tempo, data la mancanza dei tradizionali dispositivi meccanici sottoposti ad usura (eccentr., pattino, ruttore, ecc.).

**Avviamento** a pedale (lato destro del veicolo), dopo avere inserito e ruotata la chiave del commutatore in posizione 1 (fig. 6).

**Carburatore:** Dell'Orto SHB 19/19.

**Cambio:** a 4 marce con comando a manopola girevole abbinato alla leva della **frizione** (sinistra del manubrio).

**Ruote:** intercambiabili, con cerchi da 2.10" in lamiera di acciaio. Pneumatici 3.00x10".

**Rapporti di trasmissione** motore - ruota:

1.a vel.	1/14,74	2.a vel.	1/9,80
3.a vel.	1/ 7,06	4.a vel.	1/5,31



**Impianto elettrico** alimentato in corrente alternata (volano magnete a 6 poli, tensione nominale 6 V).

### Dati matricolari:

Le matricole d'identificazione sono costituite da prefisso VMB 1 T sul telaio, VMB 1 M sul motore e da un numero.

Esse devono essere sempre indicate nelle richieste di parti di ricambio.

### ACCESSORI

Il veicolo può essere dotato di utili accessori, quali la ruota di scorta (con supporto fissabile al telaio), il parabrezza ecc. Per la loro applicazione rivolgersi ai Concessionari PIAGGIO.

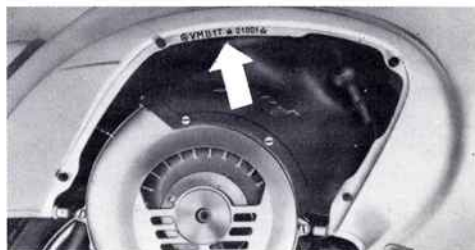


Fig. 3 - Esempio di stampigliatura sul telaio



Fig. 4 - Esempio di stampigliatura sul motore

11

## norme per l'uso

Prima di mettere in servizio il veicolo **verificare:**

- 1) - Che il serbatoio miscela sia rifornito.
- 2) - Il livello dell'olio nella scatola del cambio: svitare il tappo portante la dicitura « OLIO » (fig. 11) e verificare che il livello, a moto diritta, sfiori il foro.

### PRESSIONE PNEUMATICI

**Ruota anteriore:** 1,25 atm.;

**Ruota posteriore:** 1,6 atm. col solo pilota; 2,5 atm. con 2 persone.

### RIFORNIMENTO MISCELA

Rifornire con miscela **Esso Mix al 2% di olio** (olio minerale **Esso Motor Oil 2 T**, di gradazione SAE 40: 20 cc. per 1 lt. di benzina tipo normale per auto), il serbatoio.

### ACCESSO AL SERBATOIO E ALLA SACCA PORTA ATTREZZI

Per accedere al tappo del serbatoio e alla sacca porta attrezzi, ribaltare la sella in avanti sganciandone il fissaggio posteriore indicato con freccia in fig. 5.

*N. B. - Per il buon funzionamento dell'alimentazione, tenere pulito lo sfiato del tappo serbatoio miscela.*

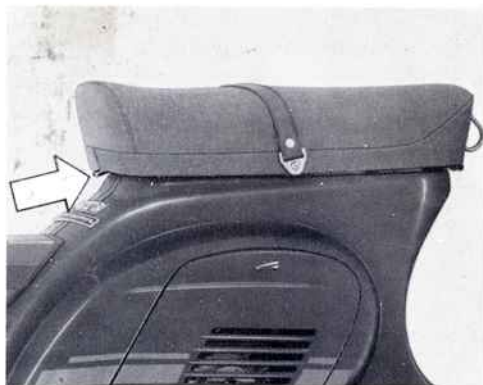


Fig. 5 - Ribaltamento sella per accesso al tappo serbat. e sacca porta attrezzi.

### ANTIFURTO SERRATURA STERZO

**Bloccaggio manubrio:** ruotare il manubrio a sinistra (a fine corsa), **girare**

la chiave e premerla in avanti in modo che spinga il paletto della serratura contro l'apposita fenditura sul tubo stesso. Per facilitare l'azione del paletto, muovere il manubrio, ruotandolo leggermente dalla posizione di fine corsa verso destra. A manubrio bloccato, lasciare che la chiave torni sulla sua primitiva posizione e sfilarla.

**Sbloccaggio manubrio:** introdurre la chiave nella serratura, **girarla a sinistra e tirarla indietro.**

Riportare quindi il manubrio nella posizione primitiva.

**AVVERTENZA** - La serratura antifurto non deve essere mai lubrificata.

13

### SERRATURA SACCA PORTA OGGETTI

La stessa chiave della serratura bloccasterzo è valida anche per la serratura dello sportello sacca porta oggetti (lato sinistro del veicolo).

**N. B.** - All'interno della sacca porta oggetti è alloggiata la centralina elettronica.

### RODAGGIO

Chilometri percorsi	Velocità in Km/h da non superare durante il rodaggio			
	1.a	2.a	3.a	4.a
Primi 1000 Km.	25	38	52	70

**Durante i primi 1000 Km. non insistere col pieno gas.**

**Dopo i primi 1000 Km. sostituire l'olio**

nel cambio (ved. fig. 11 e norme a pag. 22) e **controllare che non si siano allentati dadi e bulloni:** particolarmente i dadi che fissano le ruote.



## COMANDI DISPOSITIVI D'ILLUMINAZIONE E SEGNALAZIONE

Il veicolo è provvisto:

— Di un commutatore principale «B» a chiave, di predisposizione alla marcia (posizione 1) e di arresto motore (posizione «0», chiave estraibile) installato al centro del manubrio (ved. fig. 6).

*N.B. - Il suddetto dispositivo funziona anche da antifurto; infatti con il commutatore «B» in posizione «0», azionando la leva di avviamento, il motore non si avvia.*

— Di un commutatore «C», lato destro del manubrio, munito di levetta «D» di deviazione luce (abbagliante - anabbagliante) e di un pulsante claxon «E» (ved. fig. 6).

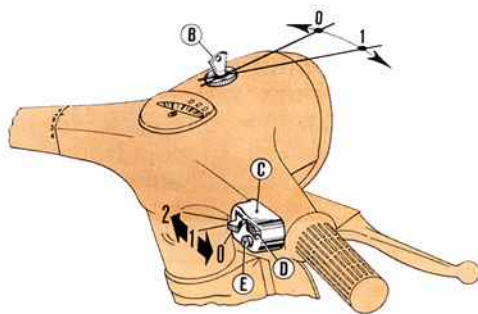


Fig. 6 - Posizioni dei commutatori «B» e «C».

«B» - 0 = Motore fermo (chiave estraibile)  
1 = Predisposizione alla marcia.

«C» - 0 = luci spente - 1 = luci di città e fanalino posteriore accese - 2 = luci del proiettore, luce di posizione anteriore e fanalino posteriore accesi. D: levetta di deviazione (abbagl. anabb.) - E: Pulsante per avvisatore acustico.

15

## IMPIANTO ELETTRICO

L'energia per i dispositivi dell'impianto d'illuminazione e segnalazione è fornita in corrente alternata da un volano magnete a 6 poli (tensione nominale 6 V), ved. schema fig. 7.

I dispositivi utilizzatori dell'impianto d'illuminazione e segnalazione sono i seguenti:

**Proiettore anteriore**, di forma circolare  $\varnothing$  115, munito di lampada biluce da 6 V - 25/25 W (abbagliante e anabbagliante), lampada da 6V - 5W per la luce di posizione anteriore e lampada

da 6V - 0,6W per illuminazione del contachilometri.

**Fanalino posteriore**, dotato di lampada da 5 W (luce rossa di posizione e illuminazione targa) e da 10 W (luce rossa d'arresto).

**Commutatore a chiave** (estraibile) installato al centro del manubrio (ved. fig. 6).

**Commutatore deviatore** delle luci sul proiettore installato sul manubrio lato destro (ved. fig. 6).

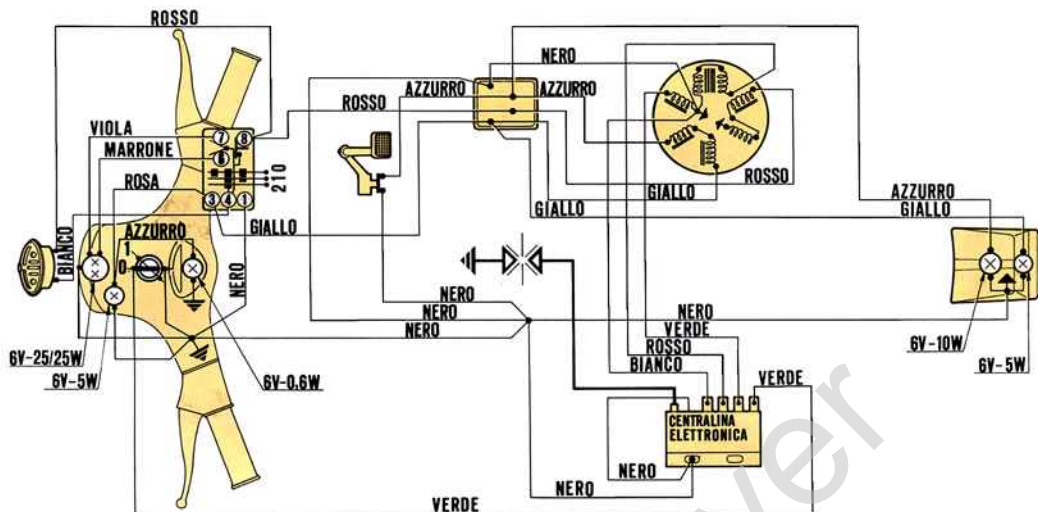


Fig. 7 - Schema impianto elettrico

*N. B. - Negli eventuali interventi all'impianto, assicurarsi in modo particolare del corretto collegamento dei conduttori rispettando le colorazioni trascritte sulla centralina elettronica.*

## AVVIAMENTO

Eseguire le operazioni di fig. 8. Non usare lo starter a motore caldo; ad avvio avvenuto riportare la leva dello starter in posizione normale.

*AVVERTENZA - Per eventuali difficoltà di avviamento vedere a pag. 20.*

*Qualora si debba ricorrere (come descritto a pag. 20) alla manovra a spinta è necessario prima ruotare la chiave del commutatore (« B », fig. 6) nella posizione 1 (predisposizione alla marcia).*

## PARTENZA

Con motore al minimo, tirare la leva della frizione e ruotare la manopola del cambio in posizione 1.a velocità (fig. 8). Per avviare il veicolo, lasciare con dolcezza la leva della frizione e

dare gas (ruotare la manopola destra del manubrio).

## CAMBIO MARCE

Togliere gas, tirare la leva della frizione e ruotare la manopola del cambio nella posizione della marcia superiore o inferiore (fig. 8).

*N. B. - Ricordare che quando si deve ridurre la velocità è opportuno non indugiare nel passare alle marce inferiori.*

## ARRESTO MOTORE

Prima di fermare il motore, portare la leva del cambio in posizione « folle »; quindi ruotare la chiave del commutatore « B » in posizione « 0 » arresto motore (ved. fig. 6), chiave estraibile.

A: Aprire il rubinetto - B: Porre il cambio in « folle » -  
 C: Tirare la leva comando del dispositivo di « starter »  
 (a motore freddo) - D: Tenere la manopola comando gas  
 al minimo - E: Inserire la chiave nel commutatore e ruo-  
 tarla nella posizione 1 (predisposizione alla marcia) -  
 F: Agire sulla leva di avviamento.

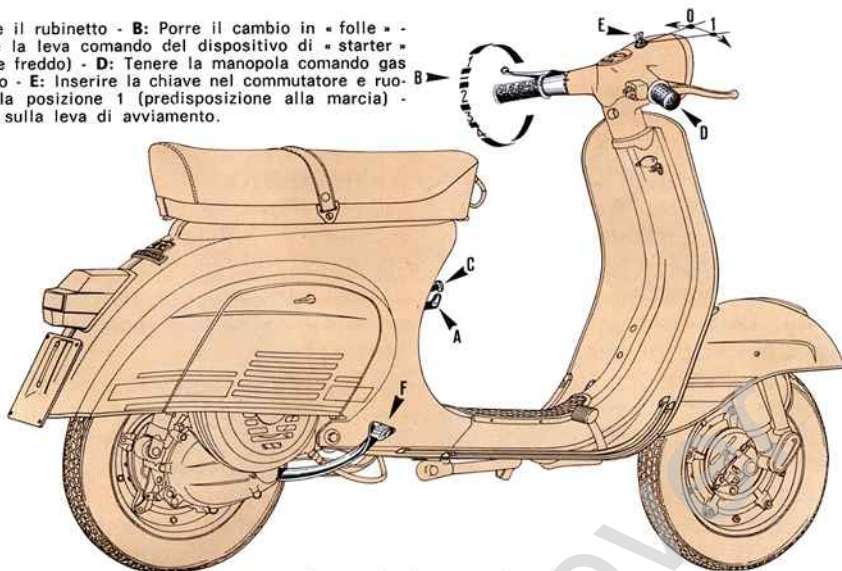


Fig. 8 - Operazioni per avviare la moto

19

## manutenzione

### REGISTRAZIONE CARBURAZIONE

**Per regolare il minimo**, avvitarre o svitare la vite n. 2 di fig. 9 (vite indicata anche con la lettera «A» in fig. 12). Sul corpo del carburatore è applicato il registro a vite per la regolazione del gioco sulla trasmissione comando gas («B» in fig. 12): effettuare la regolazione **solo in caso di necessità** o di smontaggi e rimontaggi.

Sul carburatore vi è anche una vite con molla che parzializza il condotto del minimo (fig. 9, n. 3 e fig. 12 «C»). Per non influire sul funzionamento del motore ai bassi regimi, **non è consigliabile per il cliente** modificare la posizione di detta vite; in caso di ne-

cessità rivolgersi ai Concessionari PIAGGIO.

### AVVIAMENTO

*(in caso di motore ingolfato)*

In caso di difficoltà dovute ad ingolfamento del motore (presenza nel cilindro di miscela non vaporizzata) si può provvedere con uno dei metodi seguenti:

— Tentare la manovra a spinta: ingranare la seconda, portare la chiave del commutatore in posizione 1, agire sulla frizione e spingendo il veicolo. prendere una certa velocità; lasciare quindi con rapidità la leva della frizione e riagire su di essa appena il motore si è avviato.



1. Rubinetto: A) Riserva; B) Aperto; C) Chiuso - 2. Vite regolazione fine corsa valvola gas - 3. Vite regolazione minimo - 4. Getto minimo - 5. Valvola dello « starter » - 6. Calibratore aria del minimo - 7. Filtro dell'aria - 8. Calibratore aria del massimo - 9. Calibratore per dispositivo « starter » - 10. Galleggiante - 11. Getto massimo - 12. Cassetto valvola gas - 13. Condotto di ammissione - 14. Travaso (è schematizzato uno dei 3 condotti) - 15. Scarico.

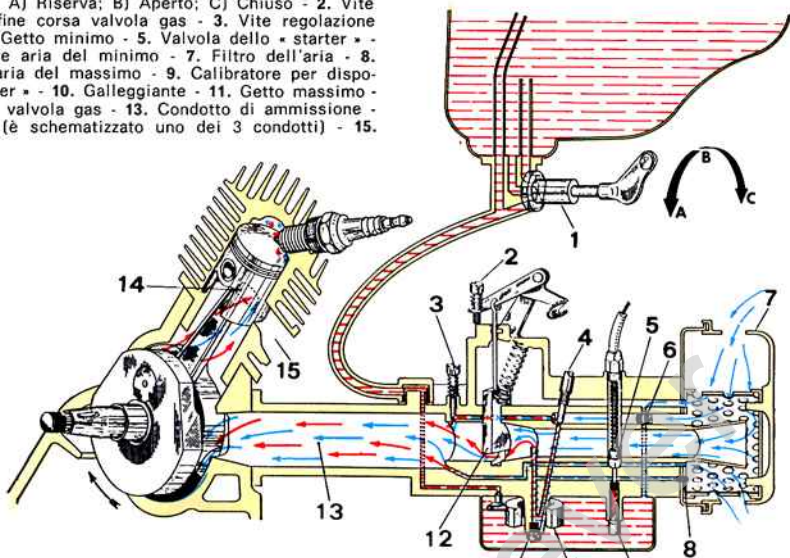


Fig. 9 - Schema dell'alimentazione e distribuzione

— Chiudere il rubinetto miscela («A» fig. 8), togliere la candela (ved. norme di pag. 22 e fig. 10) e pulirla, far compiere al motore alcuni giri azionando il pedale della messa in moto. Riavvitare quindi a mano la candela e bloccarla con la chiave a tubo; riaprire il rubinetto miscela ed agire (con chiave del commutatore in posizione 1) sul pedale della messa in moto.

### SMONTAGGIO CANDELA

Togliere il portello del motore, ruotandone (in senso antiorario) la levetta di chiusura (fig. 2, n. 15) e sfilandolo verso l'esterno; aggirare il cavo A.T. dalla candela ed agire su di essa con la chiave a tubo (fig. 10).

*N. B. - Al rimontaggio avvitare a mano la candela, imbroccandola con la dovuta inclinazione; servirsi della chiave solo per il bloccaggio.*

### SOSTITUZIONE OLIO NEL CAMBIO

Vuotare il carter dal foro di scarico (ved. fig. 11).

Introdurre un po' di olio nuovo, far girare il motore per alcuni secondi e vuotare nuovamente il carter.

Introdurre dal foro di carico 250 g. di olio fresco (fino a sfiorare il foro).

### SMONTAGGIO FILTRO ARIA PER PULIZIA

Ribaltare la sella (fig. 5), togliere la sacca porta-attrezzi, distaccare l'occhiello del cavetto comando starter («D» in fig. 12) e smontare l'asta del rubinetto (in fig. 12 è visibile lo stelo «E»), svitare i dadi «a gallet-



Fig. 10 - Smontaggio candela

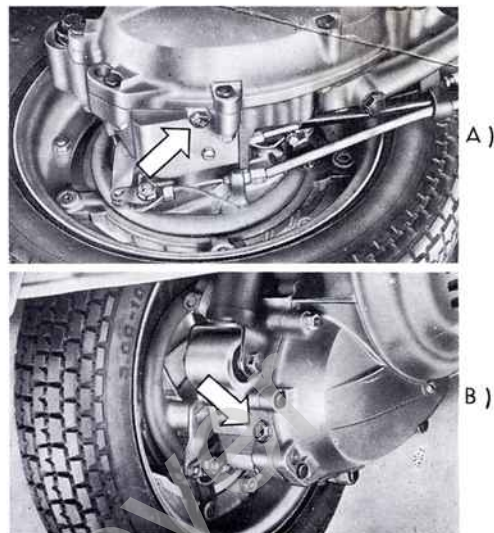


Fig. 11 - Foro di scarico « A » e carico « B » dell'olio del motore.

23

to » « F » (fig. 12) di fissaggio del filtro aria ed estrarlo.

### SMONTAGGIO CUFFIA E TESTA

Togliere il carburatore, la marmitta di scarico (fig. 15), la ruota posteriore (fig. 15), allentare il bullone di fissaggio sul braccio motore (n. 9, fig. 1), sganciare l'ammortizzatore posteriore e far ruotare il motore verso il basso per smontare la « cuffia ».

**AVVERTENZA** - In relazione alle operazioni necessarie per lo smontaggio sopra descritto è consigliabile rivolgersi ai Concessionari PIAGGIO.

### CAMBIO RUOTE E PNEUMATICI

Per smontare le ruote, togliere i dadi di fissaggio ai tamburi portanti (fig. 13). Al rimontaggio bloccarli alternativamente (in diagonale) e progressivamente.

### IMPORTANTE

Per togliere la ruota posteriore (dadi di fissaggio « C », fig. 15) occorre prima ruotare la marmitta verso il basso mediante smontaggio dei fissaggi superiori « A » della marmitta (chiave a tubo da 13 mm.) e allentando il fissaggio « B » alla traversa (ved. fig. 15).

Se si vuole liberare il pneumatico, sgonfiarlo e disaccoppiare i cerchioni, svitando i dadi che li uniscono (fig. 16).

**N. B.** - Le ruote sono intercambiabili; per la pressione dei pneumatici attenersi alle norme di pag. 12.

### REGISTRAZIONE FRENI

Agire sui registri di fig. 14; con i comandi in posizione di **riposo la ruota deve agire liberamente.**

**N. B.** - L'azione frenante deve iniziare appena si agisce sui comandi dei freni.

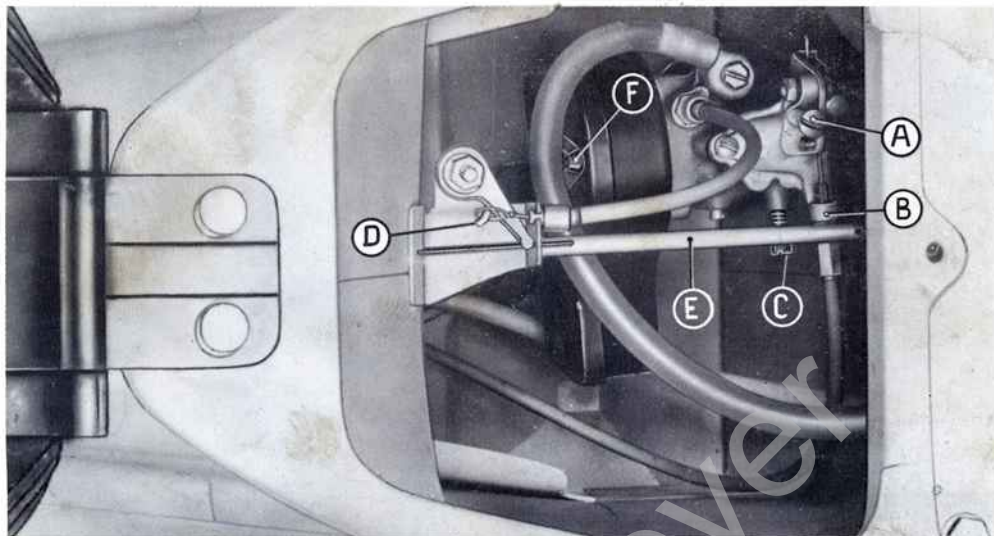


Fig. 12 - Come accedere al depuratore aria e al carburatore (ved. norme a pag. 20-22)

25

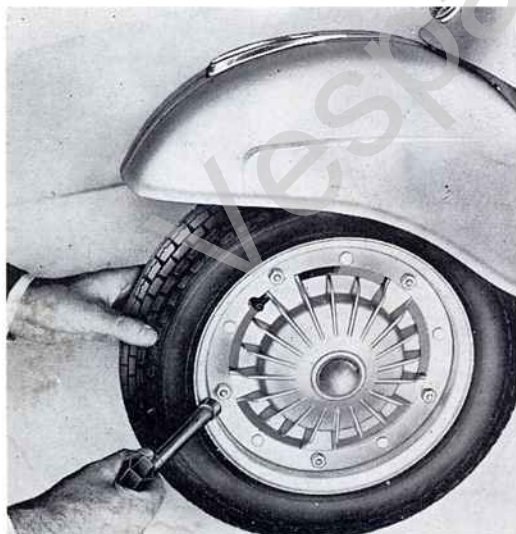


Fig. 13 - Smontaggio ruota dal veicolo

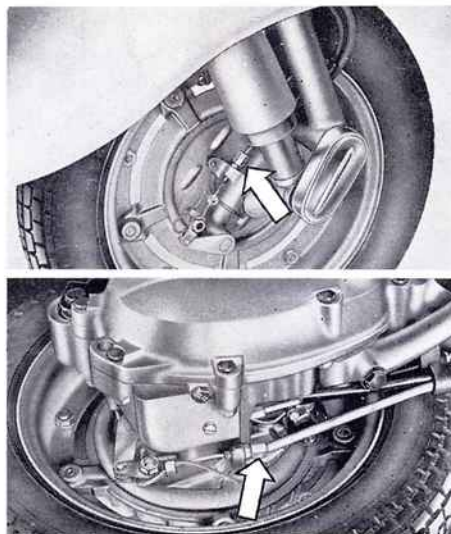


Fig. 14 - Registrazione freni

26



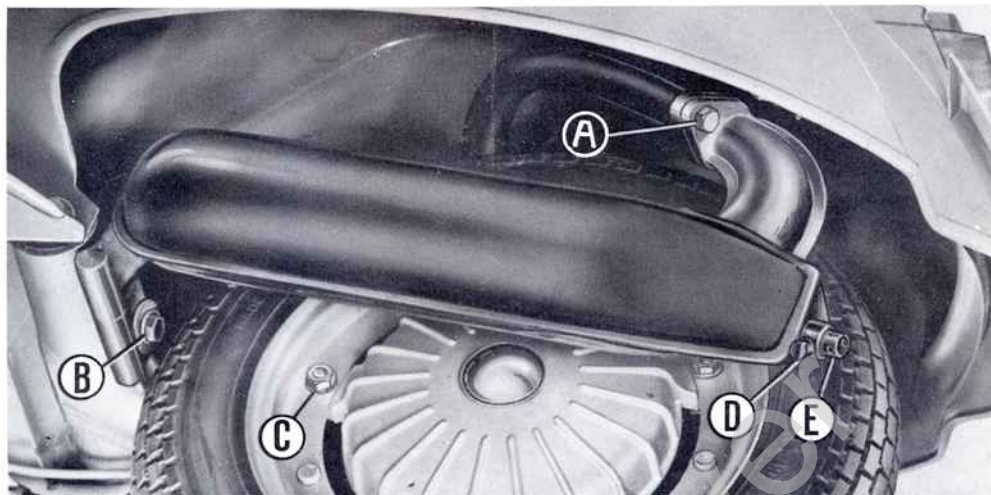


Fig. 15 - Smontaggio ruota posteriore del veicolo

*N.B. - Per far ruotare la marmitta, smontare i fissaggi « A » e allentare « B ».  
 AVVERTENZA - Per l'estrazione del tubo « E » della marmitta (vite di bloccaggio « D ») vedere a pag. 30 le norme relative per la disincrostazione.*



Fig. 16 - Smontaggio del pneumatico

## VERIFICA E MESSA A PUNTO FASATURA

Non esistendo in questo tipo di accensione, come già descritto a pag. 10, la presenza di organi meccanici sottoposti ad usura, la fasatura rimane praticamente inalterata nel tempo. Qualora si renda necessario procedere alla rimozione (per eventuali sostituzioni) dello statore è **importante**, al rimontaggio, al fine di assicurare una corretta fasatura meccanica **che la tacca di cui è provvisto lo statore risulti perfettamente allineata con la corrispondente tacca ricavata sul carter motore** (come indicato con freccia in fig. 17).

*AVVERTENZA - Se dopo avere operato come sopra descritto si rilevassero anomalie di funzionamento del motore (imputabili all'ac-*

*censione), è necessario procedere al controllo della fasatura elettrica.*

*Tale fasatura risulta corretta quando la scintilla scocca nell'attimo in cui la traccia (bianca) del Pik-up « P » (fig. 17) è allineata fra le due tracce incise sull'asola del rotore (visibili asportando la protezione in gomma). Per effettuare questo controllo (che richiede la disponibilità di particolari attrezzature, pistola stroboscopica ecc.) è indispensabile rivolgersi ai Concessionari PIAGGIO.*

## SOSTITUZIONE LAMPADA

In caso di avaria della lampada per luce di posiz. ant., prima di sostituirla verificare che non sia avariata anche quella della luce targa e viceversa.

*N.B. - Prima di accendere le nuove lampade assicurarsi che i loro contatti elettrici coi portalampe siano efficienti.*

## REGOLAZIONE PROIETTORE

L'orientamento corretto del proiettore può ottenersi agendo sulla vite che

fissa il proiettore nel suo alloggiamento spostando il proiettore. Prima di effettuare l'operazione di controllo orientamento di cui alla fig. 18, verificare che i pneumatici siano gonfiati a 1,25 Kg/cm<sup>2</sup> (anter.) e 2,5 (post.). Avviato il motore, bloccare la manopola gas a circa 1/3 della sua corsa e accendere il proiettore; con due persone a bordo, agire sul dispositivo di regolazione proiettore fino a far coincidere il centro del fascio « abbagliante » col punto « 0 » dello schermo.

*AVVERTENZA - L'operazione di regolazione proiettore può effettuarsi anche con il solo pilota a bordo; in tal caso però, se il veicolo venisse impiegato con due persone, sarebbe necessario ricontrollare l'orientamento.*

## MANUTENZIONE PERIODICA

Nonostante che l'accensione elettro-

nica assicuri un regolare funzionamento del motore anche con candela imbrattata o con elettrodi non perfettamente registrati, se si avvertono difetti di accensione **verificare** subito la **candela**: pulire con benzina pura e spazzolino metallico (o tela smerigliata) gli elettrodi; registrare la distanza di questi a 0,6 mm. Se si riscontrano crepe o rotture sull'isolante, sostituire la candela: **si consiglia di non cambiare il tipo montato dalla Casa.**

## OGNI 4000 Km.

- 1) - Verificare il livello dell'olio nella scatola del cambio.
- 2) - Estrarre (agendo sulla vite « D ») il tubo di scarico « E » della marmitta (fig. 15) e disincrostare.

*N.B. - Se l'estrazione del tubo « E » risulta difficoltosa (eccessiva incrostazione), è neces-*



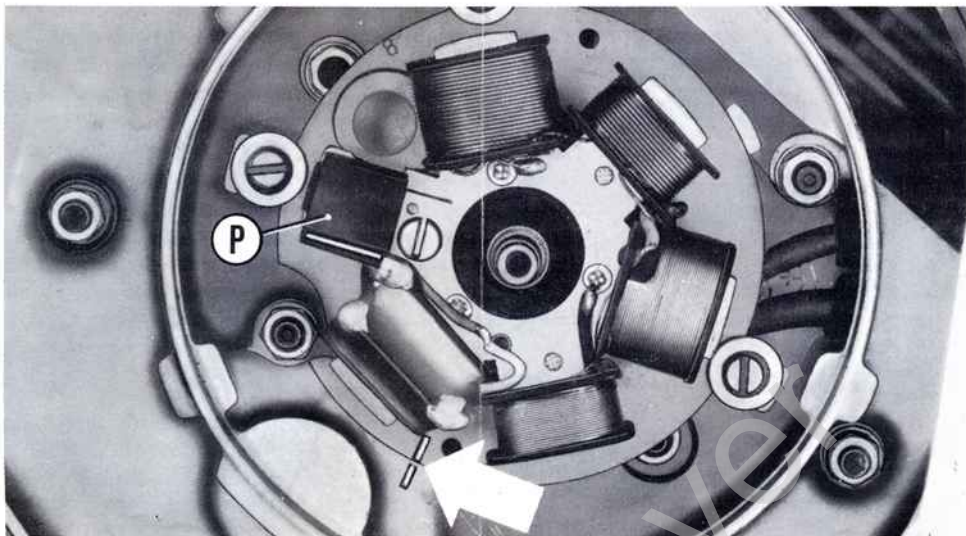


Fig. 17 - Operazioni per il controllo della fasatura meccanica

31

*sario inserire una spina attraverso il foro ricavato sull'estremità del tubo, fino a sbloccarlo con delle rotazioni o spostamenti assiali.*

3) - Disincrostrare il motore (ved. pag. 24): testa del motore, del pistone e luci del cilindro, facendo attenzione che residui carboniosi non rimangano nel suo interno.

4) - Lubrificare le levette comando freno e il settore del cambio.

5) - Smontare il filtro aria (ved. pag. 22) e pulirlo, agitandolo in un bagno di benzina; asciugare possibilmente con aria compressa.

6) - Pulire e riempire l'ingrassatore del boccolo sterzo, sulla sospensione anteriore (secondo dettaglio da sinistra, fig. 19); smontare il tappo in gomma della sospensione anteriore e riempire di grasso la camera relativa.

#### **OGNI 8000 Km.**

- 1) - Sostituire l'olio del cambio (pag. 22).
- 2) - Lubrificare le trasmiss. flessibili.
- 3) - In caso di irregolarità del motore o diminuzione delle prestazioni **rivolgersi ai Concessionari PIAGGIO.**

#### **LUNGA INATTIVITÀ**

Si consiglia di effettuare le seguenti operazioni:

- 1) - Pulizia generale del veicolo.
- 2) - A motore fermo e con pistone al punto morto inferiore, **smontare la candela**, immettere dal foro di essa 10 ÷ 15 cc. di olio **Esso Motor Oil 2 T** oppure **Esso Motor Oil 30**. Azionare quindi 3 ÷ 4 volte la leva di avv.to.
- 3) - Togliere il carburante dal veicolo; spalmare di grasso antiruggine le par-



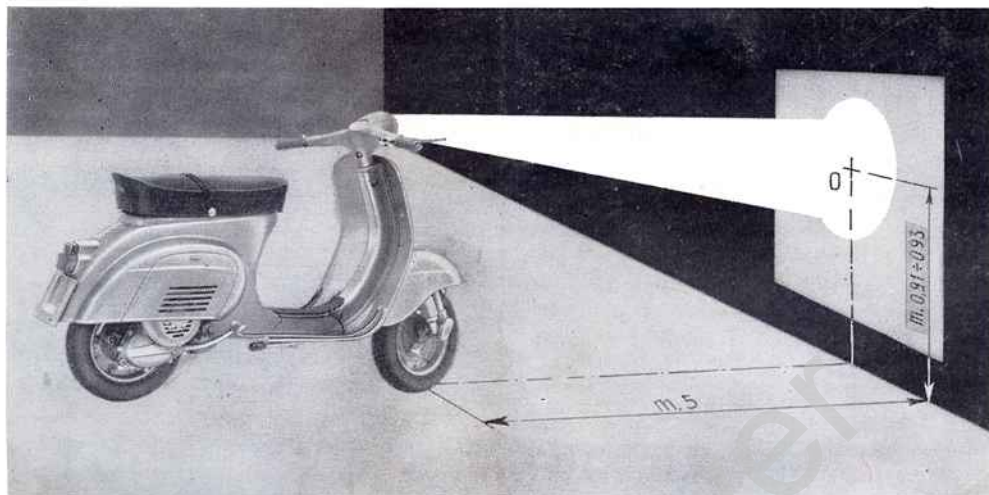


Fig. 18 - Schema orientamento proiettore

N. B. - L'altezza del punto « 0 » è riferita alla moto con una oppure due persone a bordo.

33

## riepilogo norme manutenzione e lubrificazione

### PRINCIPALI OPERAZIONI DA EFFETTUARE

**OGNI 4000 Km.** Pulizia marmitta, testa cilindro e pistone, candela (e registrazione elettrodi)

**Cambio** (ripristinare il livello).

**Esso Motor Oil 30**

**Sospensione ant. - levette freno - Camera rinvio - ContaKm. - Settore cambio** (ingrassaggio)

**Esso Beacon 3**

**OGNI 8000 Km.** Pulizia filtro aria (in benzina).

**Cambio** (sostituzione totale olio).

**Esso Motor Oil 30**

**Trasmissioni flessibili** (ingrassaggio)

**Esso Beacon 3**

**Motore:** ad ogni rifornimento (lubrificazione effettuata dalla miscela).

Miscela Esso Mix 2% (20 cm<sup>3</sup> olio Esso Motor Oil 2T per 1 l. di benzina).

**Ammortizzatori anter. e poster.** (solo se inefficienti). \*

**Esso LP 458**

\* Rivolgersi ai Concessionari PIAGGIO.

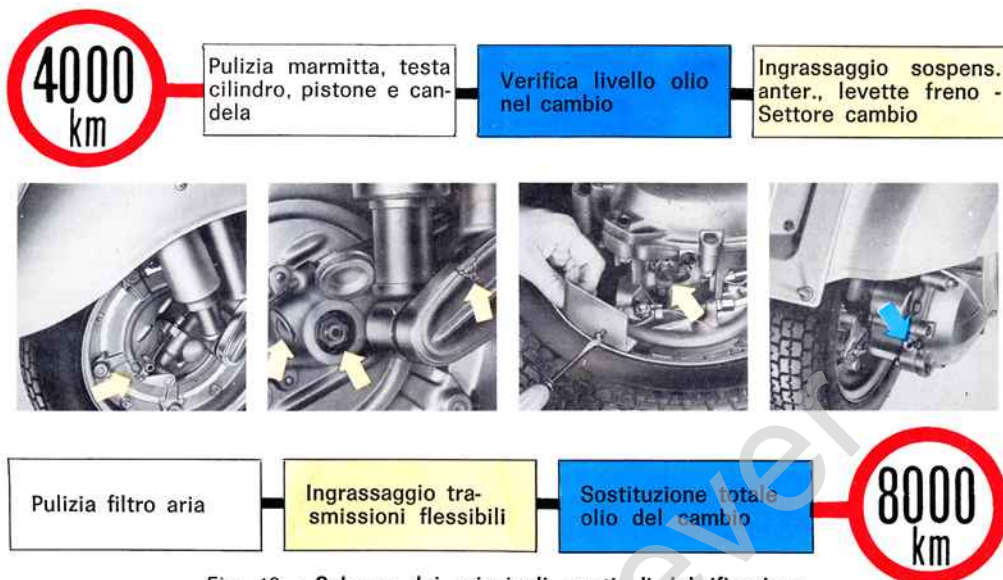


Fig. 19 - Schema dei principali punti di lubrificazione

35

ti metalliche non verniciate; tenere sollevate le ruote da terra appoggiando la pedana su due tacchetti di legno.

### PULIZIA DEL VEICOLO

Per l'esterno del motore usare petrolio (servirsi di pennello e stracci puliti per asciugare). Lavare invece con acqua, come indicato al seguente paragrafo, le parti verniciate usando una spugna per detergere e pelle scamosciata per asciugare.

### LAVAGGIO DELLA CARROZZERIA

Per ammorbidire lo sporco e il fango depositato sulle superfici verniciate, usare un getto di acqua a bassa pressione.

Una volta ammorbiditi, fango e sporcizia devono essere tolti con una spugna soffice per carrozzeria imbevuta

in molta acqua e « shampoo » (in commercio esistono molti shampoo, tipo Rolene e Teepol, che vengono usati in soluzione acquosa al 3÷5% in peso). Successivamente si sciacqui con molta acqua limpida.

A lavaggio finito si passi sulla superficie una pelle scamosciata ben pulita per asciugarla e per evitare che sulla verniciatura si formino macchie lasciate dall'acqua.

**Macchie:** con il solo lavaggio non si possono togliere macchie di catrame, di grasso, di olio, gli insetti ecc. È invece opportuno togliere queste macchie al più presto, perché possono corrodere la vernice.

Dopo aver lavato e asciugato la carrozzeria come riportato sopra, eventuali macchie di catrame, grasso, olio

ecc. rimaste sulla vernice possono essere rimosse mediante uno straccio morbido o cotone leggermente imbevuti in petrolio o acqua ragia e sfregando dolcemente sulle macchie finché non siano state eliminate.

Le zone così trattate devono poi essere immediatamente sciacquate con acqua abbondante.

Gli insetti che vanno a schiacciarsi in grande quantità sul parafango, sullo scudo, sul faro ecc., se seccati, non si possono togliere con acqua semplice, ma occorre una soluzione leggermente tiepida di acqua e shampoo.

**Lucidatura:** Qualora i trattamenti sopra citati non riportino lo smalto alla sua normale brillantezza o qualora la superficie verniciata, in seguito a insufficiente cura, si sia sciupata per ef-

fetto del sole, della polvere o della pioggia, si dovrà procedere alla lucidatura.

Per essa occorre impiegare il polish o preparati analoghi esistenti in commercio, purché di buona qualità.

Il polish si adopera imbevendo un panno soffice o dell'ovatta puliti e strofinando leggermente le superfici in modo uniforme, con un movimento alternato non circolare.

Si ricorda che la lucidatura deve essere sempre preceduta dal lavaggio.

#### AVVERTENZE

*Il lavaggio e la lucidatura non devono mai essere eseguiti al sole, specialmente se di estate quando la carrozzeria è ancora calda. Non usare mai stracci imbevuti di benzina o nafta per il lavaggio delle superfici verniciate o in materia plastica, per evitare la perdita della loro brillantezza.*

37

## ricerca guasti e irregolarità di funzionamento

**In caso che pur avendo attuato i provvedimenti indicati l'inconveniente persista, rivolgersi ai Concessionari PIAGGIO.**

Se il veicolo presenta irregolarità di funzionamento, provvedere *come sotto indicato:*

### DIFFICOLTÀ DI AVVIAMENTO

**Alimentazione - carburazione - accensione.**

Mancanza miscela nel serbatoio:

*Inserire la riserva e rifornire appena possibile.*

Chiave del commutatore in posizione « 0 »:

*Ruotare la chiave nella posizione « 1 ».*

Filtro, getti, corpo del carburatore ostruiti o sporchi:

*Smontare e lavare in benzina; asciugare con un getto di aria compressa.*

Comando starter in posizione di « chiuso »:

*Portarlo nella giusta posizione.*

Isolante della candela rotto:

*Verificare la candela e sostituirla.*

Avaria del dispositivo generatore:

*Distaccare il cavo della candela e controllare (con il commutatore a chiave in posizione 1) se azionando la leva di avviamento motore, scocca la scintilla tra l'estremità del cavo e la massa. (Rivolgersi alle Officine autorizzate per le riparazioni eventuali).*

Motore ingolfato:

*Ved. pag. 20.*

### IRREGOLARITÀ DI FUNZIONAMENTO

**1. - Scarsa compressione:**

*Controllare il fissaggio della candela e della testa.*

**2. - Consumo elevato e scarso rendimento:**

Comando starter in posizione di chiuso o bloccato:

*Sbloccare la levetta del comando starter e lubrificarla.*

38



Filtro aria otturato o sporco:

*Lavare con benzina pura, asciugare con aria compressa.*

### **3. - Inefficienza impianto elettrico:**

Terminali dei cavi distaccati o male allacciati:

*Riallacciare correttamente.*

Errato orientamento proiettore:

*Regolare correttamente (v. pag. 29).*

Avaria lampada:

*Vedere pag. 29 per le avvertenze nella sost.*

Altre cause:

*Rivolgersi ai Concessionari PIAGGIO.*

Le descrizioni ed illustrazioni fornite nella presente pubblicazione s'intendono non impegnative; la PIAGGIO perciò si riserva il diritto, ferme restando le caratteristiche essenziali del tipo qui descritto ed illustrato, di apportare in qualunque momento, senza impegnarsi ad aggiornare tempestivamente questa pubblicazione, le eventuali modifiche di organi, particolari o forniture di accessori, che essa ritenga conveniente per scopo di miglioramento o per qualsiasi esigenza di carattere costruttivo o commerciale.

PIAGGIO & C. - S. p. A. - PONTEDERA - S.A.T. - Ufficio Pubbl. Tecniche - Dis. n. 170831/7705

Arti Grafiche CORRADINO MORI - 50129 Firenze Via Cavour, 21 - Telefoni: 216.655 - 295.237



In questo reparto viene eseguito l'assemblaggio finale delle Vespa primavera « ET3 ».

Tutte le parti che vengono utilizzate per il montaggio dei prodotti costituiscono altresì i ricambi che la PIAGGIO fornisce per ogni suo veicolo.

**I ricambi originali PIAGGIO mantengono sempre nuova la Vostra Vespa primavera.**



**PIAGGIO**

## **Genova**

La Piaggio produce: Motoscooters Vespa - Ciclomotori Ciao, Bravo e Boxer - Motocarri Ape - Gruppi idropropulsori Hydrojet Piaggio - Berkeley - Moto Gilera. Stabilimenti in Pontedera, Pisa e Arcore. Sede in Genova, via Antonio Cecchi, 6