



Vespa
- 150

USO E MANUTENZIONE

A V V E R T E N Z E

Per conservare la Vostra VESPA in perfetto stato di efficienza e perchè non decadano le condizioni di garanzia previste dal contratto di vendita, rivolgetevi per le riparazioni esclusivamente agli Agenti ed alle Stazioni di Servizio autorizzate. Esigete per le riparazioni soltanto ricambi originali **Piaggio**.

Si raccomanda l'uso di miscela carburante composta di benzina normale di 1ª qualità ed olio della marca, della graduazione e nella quantità prescritta su questo opuscolo a pag. 23 e in particolare di non usare olii vegetali e additivi.

INDICE DEI PRINCIPALI ARGOMENTI

Presentazione	pag. 4	Impianto elettrico	pag. 18
Dati d'identificazione	» 6	Accessori	» 21
Schema comandi	» 7	Norme per l'uso	» 23
Prestazioni e caratt. principali	» 8	Manutenzione	» 30
Motore: Descrizione	» 8	Tabella della lubrificazione.	» 34
Telaio: Descrizione	» 12	Ricerca guasti e irregolarità.	» 37

PRESENTAZIONE

La **PIAGGIO**, accogliendoLa nella famiglia dei Vespisti, La ringrazia per la scelta, sicura che il veicolo sarà di Suo pieno gradimento.

Per le sue prerogative (confort, consumo limitato, maneggevolezza, silenziosità, eleganza ecc.), alla Vespa sono infatti aperti i più vasti campi d'impiego, dall'uso per lavoro al turismo, dall'impiego sulle grandi arterie del traffico a quello su piccole strade campestri e sentieri montani, percorsi lunghi e tormentati non La affaticheranno e guidando la Vespa Ella si accerterà subito della bontà delle sue prestazioni.

La lettura di questo libretto, nel quale sono riportate le semplici norme per l'uso e la manutenzione del veicolo Le permetterà di meglio conoscere la Sua Vespa e di usarla nella maniera più appropriata.



Fig. 1 - Moto VESPA 150

DATI PER L'IDENTIFICAZIONE

Sul motore e sul telaio di ogni Vespa, nelle posizioni indicate nelle figg. 2 e 3, sono stampigliate le rispettive matricole per l'identificazione, costituite da un prefisso e da un numero. I prefissi ed i numeri suddetti servono ad individuare

la Vespa agli effetti di Legge, e sono riportati sul certificato di origine, sulla busta di collaudo e sul libretto di circolazione della Vespa stessa. Essi devono essere sempre indicati nelle richieste di parti di ricambio.

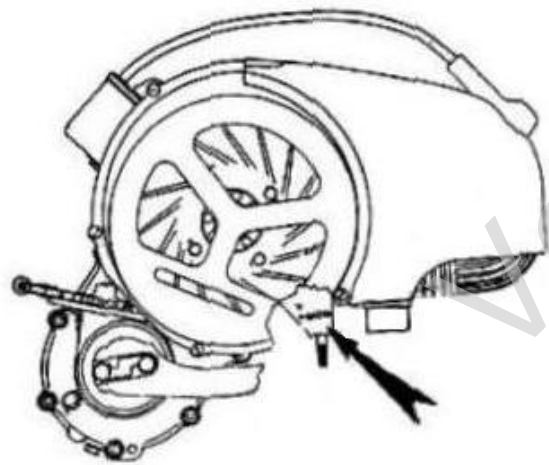


Fig. 2 - Stampigliatura sul motore

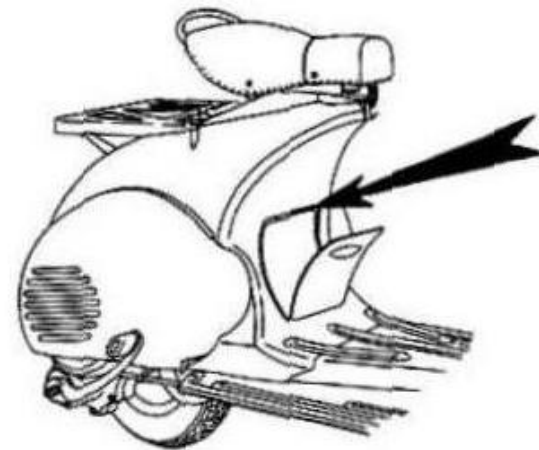


Fig. 3 - Stampigliatura sul telaio

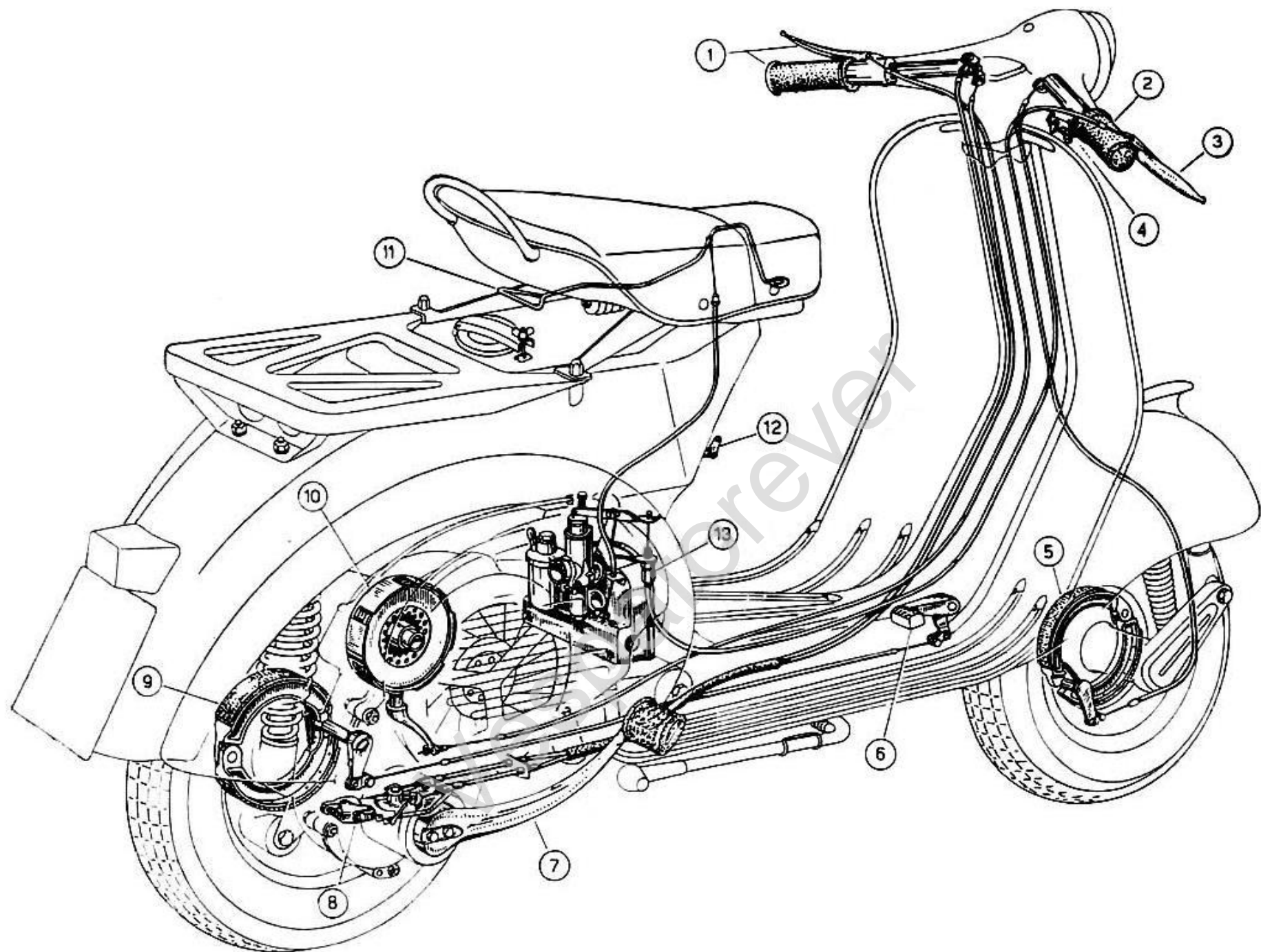


Fig. 4 - Installazione comandi e trasmissioni

1. Comando frizione abbinato al comando cambio - 2. Manopola comando gas - 3. Leva freno anteriore - 4. Commutatore deviatore - 5. Ceppi freno ant. - 6. Pedale freno post. - 7. Pedale avviamento - 8. Settore cambio - 9. Ceppi freno post. - 10. Frizione - 11. Comando parzializzatore - 12. Rubinetto miscela - 13. Carburatore e depuratore.

PRESTAZIONI

Consumo a velocità economica:	
	lt. 2,2 ogni 100 Km.
Velocità max	80 Km/h
Portata	Pilota passeggero e 10 Kg. bagaglio
Autonomia	370 Km.

CARATTERISTICHE PRINCIPALI

Interasse ruote	1165 mm.
Larghezza max sul manubrio	730 mm.
Lunghezza max	1700 mm.
Altezza max	1040 mm.
Altezza minima pedana .	220 mm.
Raggio di volta	1500 mm.
Peso totale a vuoto	93 Kg.

MOTORE

Ciclo: A due tempi con distribuzione a luci incrociate e pistone con deflettore.

N° . Cilindri: 1, orizzontale

Alesaggio : mm. 57

Corsa : mm. 57

Cilindrata : cmc. 145,45

Rapporto di compressione 1/6,3

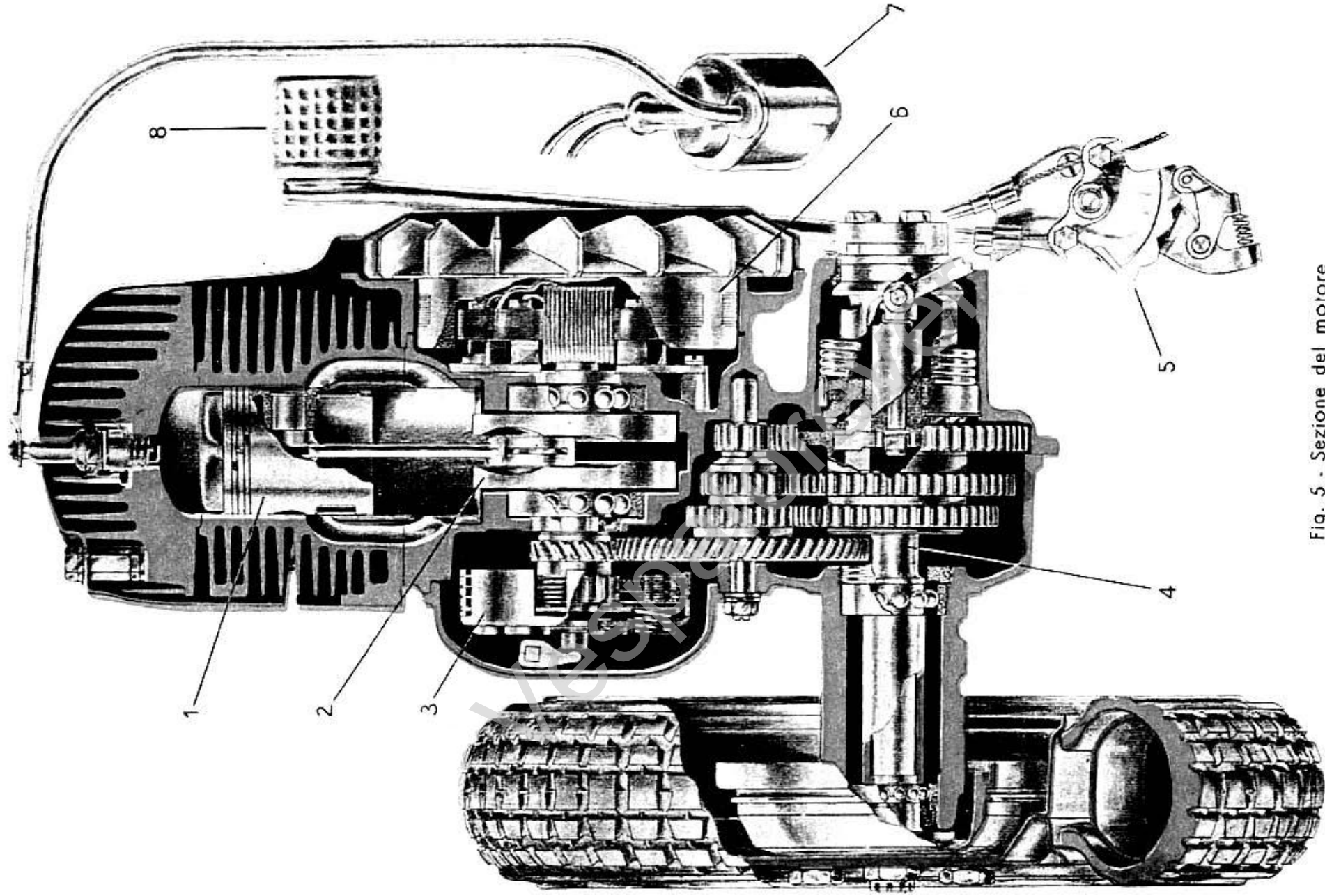


Fig. 5 - Sezione del motore

- 1) - Pistone
- 2) - Albero motore
- 3) - Frizione
- 4) - Albero porta ingranaggi con ingranaggi del cambio

- 5) - Settore cambio
- 6) - Volano magnete
- 7) - Bobina Alta Tensione esterna
- 8) - Leva avviamento

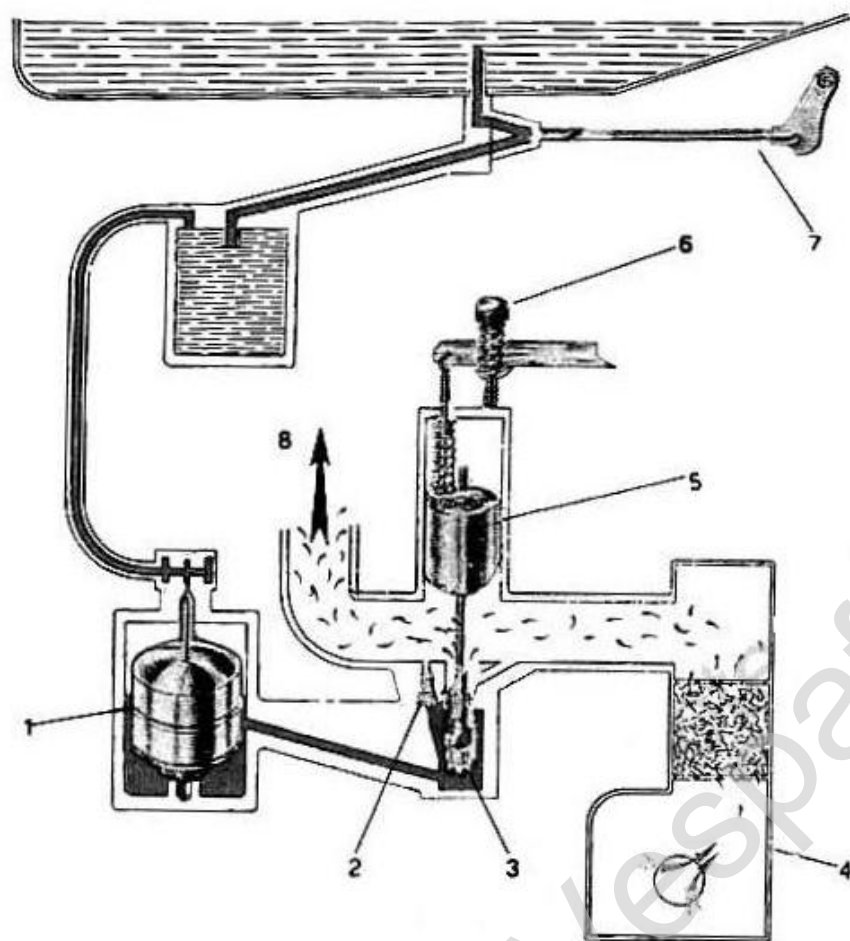


Fig. 6 - Schema dell'alimentazione

- | | |
|----------------------|---------------------------|
| 1) - Galleggiante | 5) - Valvola gas |
| 2) - Getto minimo | 6) - Vite regolaz. minimo |
| 3) - Getto massimo | 7) - Comando rubinetto |
| 4) - Depuratore aria | 8) - Al cilindro |

Accensione. A mezzo di una bobina A. T., applicata esternamente al motore, il cui primario è alimentato da apposita bobina interna del volano.

Candela tipo Marelli C W 225 A o C W 225 D, oppure tipo AC 45 L.

Anticipo accensione: $28^{\circ} \pm 1^{\circ}$ prima del P.M.S.

Lubrificazione: eseguita dall'olio della miscela per gli accoppiamenti pistone-cilindro e per spinotto-biella-albero motore-cuscinetti di banco.

Frizione e organi del cambio lavorano in bagno d'olio.

Alimentazione: a gravità con miscela benzina-olio (fig. 6).

Carburatore a vaschetta. - Serbatoio di capacità 8,2 lt. e dispositivo di riserva. Rubinetto a 3 vie (chiuso, aperto e riserva) e decantatore della miscela.

Raffreddamento : realizzato da un ventilatore centrifugo (fig. 7).

Trasmissione: il motore è collegato al braccio oscillante della sospensione posteriore e comanda direttamente la ruota attraverso frizione, ingranaggio elastico, ingranaggi del cambio.

Frizione: a dischi multipli in acciaio con tasselli di sughero.

Comando a mezzo leva sull'estremità sinistra del manubrio e trasmissione flessibile registrabile.

Cambio: a 3 velocità con ingranaggi sempre in presa.

Comando a manopola girevole abbinato alla leva della frizione e disposto sull'estremità sinistra del manubrio.

Rapporto di trasmissione motore - ruota:

1 ^a velocità	1:12,2
2 ^a velocità	1: 7,46
3 ^a velocità	1: 4,73

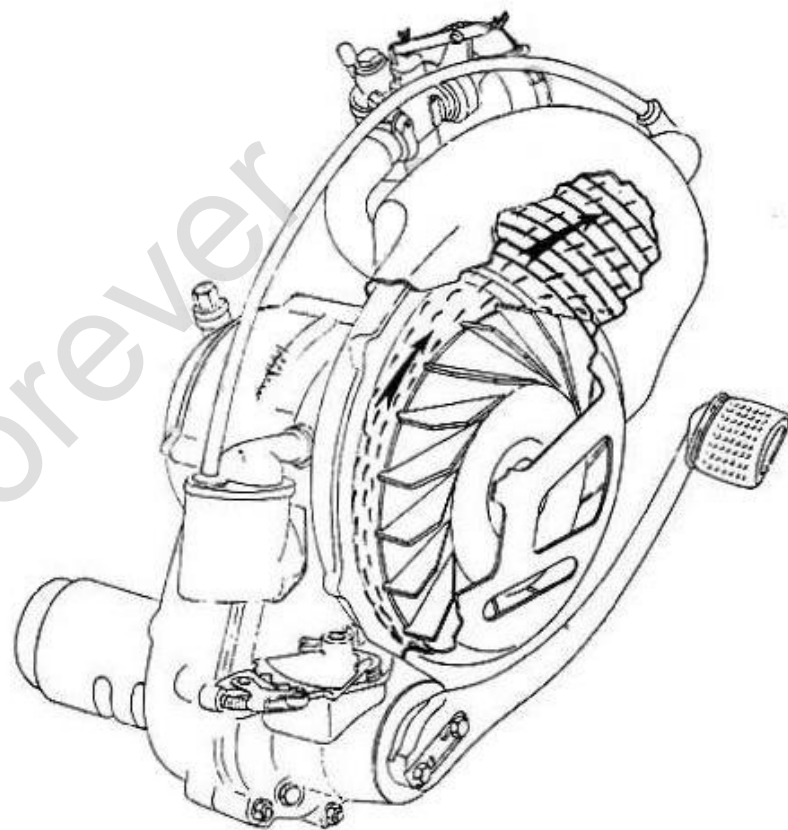


Fig. 7 - Circuito di raffreddamento

Avviamento: a pedale con leva sulla destra della moto.

Marmitta di scarico: del tipo combinato ad espansione e ad assorbimento.

Presa d'aria: installata all'interno della carrozzeria.

Polmone di silenziamento con condotto di aspirazione tangenziale e con

filtro inumidito dalla miscela

AVVERTENZA: si raccomanda di non manomettere o alterare la marmitta di scarico e la presa d'aria ma di mantenerle in perfetta efficienza: ciò allo scopo di evitare una inutile e dannosa rumorosità e per non incorrere nelle sanzioni previste dalla Legge.

T E L A I O

Carrozzeria portante: a guscio, in lamiera di acciaio stampata a forma aperta e carenata.

Manubrio: fuso in lega leggera con proiettore e contachilometri installati in esso. Le trasmissioni dei comandi facenti capo al manubrio ed i cavetti dell'impianto d'illuminazione non sono visibili all'esterno essendo sistemati entro il

corpo del manubrio stesso.

Sterzo; sospensioni e ruote: il manubrio è collegato con sistema a morsetto al tubo sterzo sul quale è fulcrato il mozzetto oscillante porta-ruota anteriore.

La sospensione anteriore è realizzata mediante molla conica elicoidale ed ammortizzatore idraulico a doppio effetto.

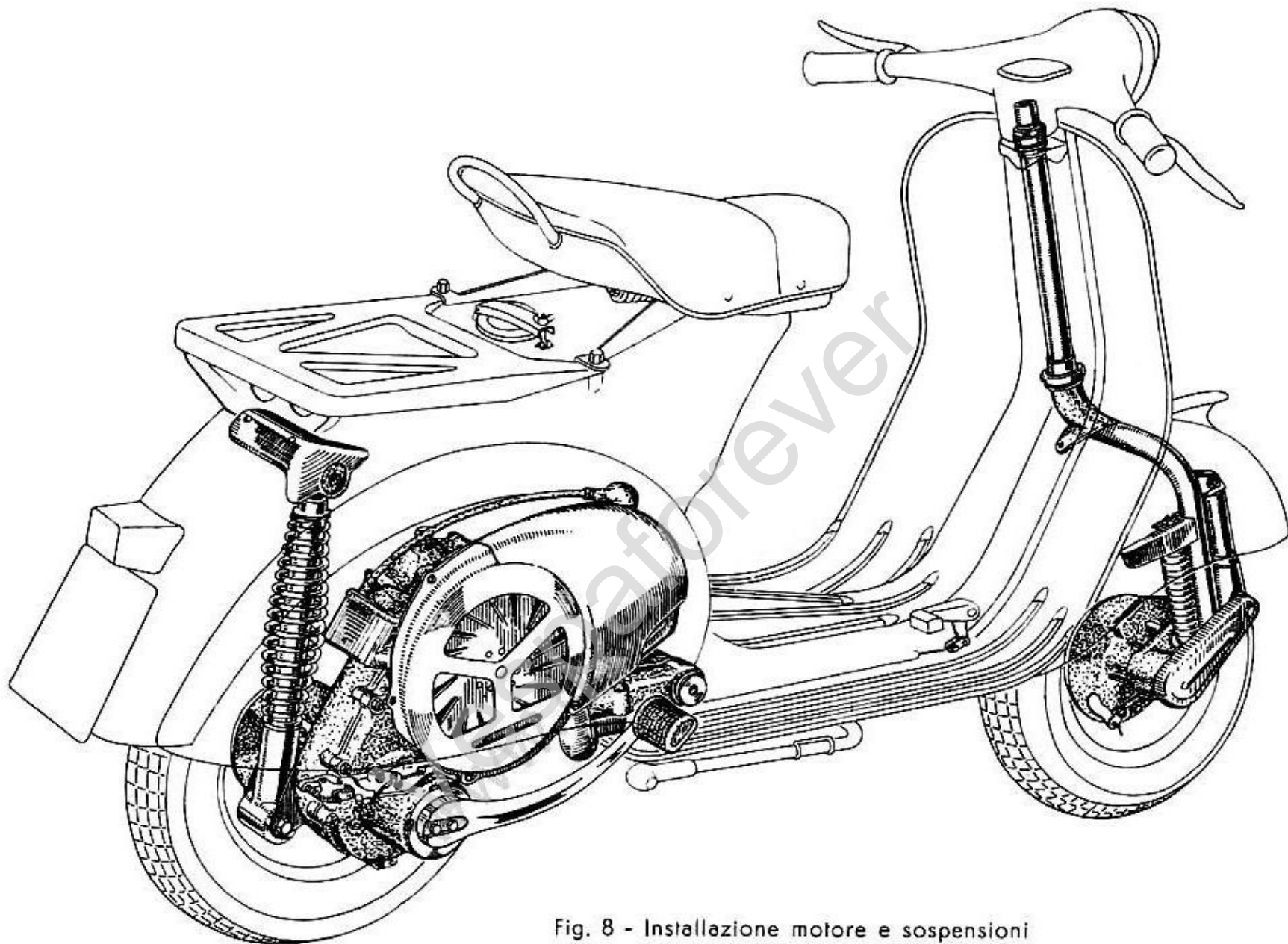


Fig. 8 - Installazione motore e sospensioni

La sospensione posteriore, a braccio oscillante porta motore e ruota, è munita di molla biconica elicoidale a flessibilità variabile e di ammortizzatore idraulico a doppio effetto coassiale.

Le ruote intercambiabili, hanno cerchi stampati in lamiera di acciaio, di \varnothing 8'', sui quali sono montati pneumatici 3.50-8''.

Sella: dotata di dispositivo elastico con molla centrale, regolabile per l'adattamento al peso dell'utente, e munita anteriormente di sospensione con molla.

Freni: ad espansione con comando flessibile: quello anteriore manovrabile a mano a mezzo leva disposta sul-

l'estremità destra del manubrio; quello posteriore manovrabile a mezzo pedale disposto sulla pedana destra.

Tamburi alettati in lega leggera.

Cavalletto sostegno moto; a due zampe applicato sotto la pedana. Due molle di richiamo tengono il cavalletto aderente alla pedana durante la marcia, impedendone le vibrazioni.

Antifurto: sul telaio, in prossimità del manubrio, vi è una serratura antifurto. Per bloccare la moto occorre girare la chiave e far ruotare il manubrio tutto verso sinistra fino allo scatto. - Per sbloccare girare la chiave in senso inverso e raddrizzare il manubrio (vedi fig. 9).

Ricordare che la serratura antifurto non deve essere mai lubrificata, neppure in caso di difettoso funzionamento.

Inoltre evitare assolutamente di avviare la moto se la chiave non è nella serratura e non vi rimane impegnata.

Tachimetro contachilometri: applicato al centro del manubrio (ved. fig. 9), completa la moto avvantaggiandone altresì l'estetica.

La presa del movimento avviene sull'asse della ruota anteriore mediante una trasmissione completamente interna

Il quadrante del contachilometri, durante la marcia nelle ore notturne, è illuminato da apposita lampada.

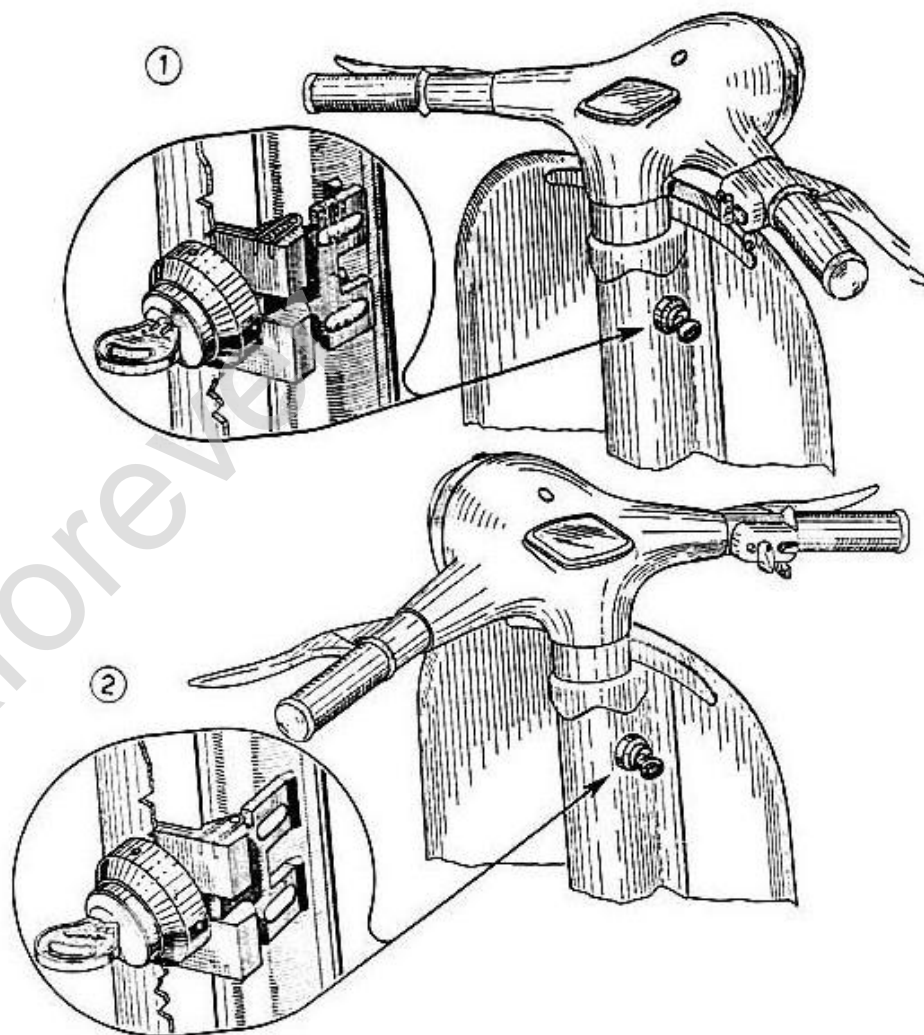


Fig. 9 - Serratura antifurto
1. Posizione normale - 2. Posizione di chiusura

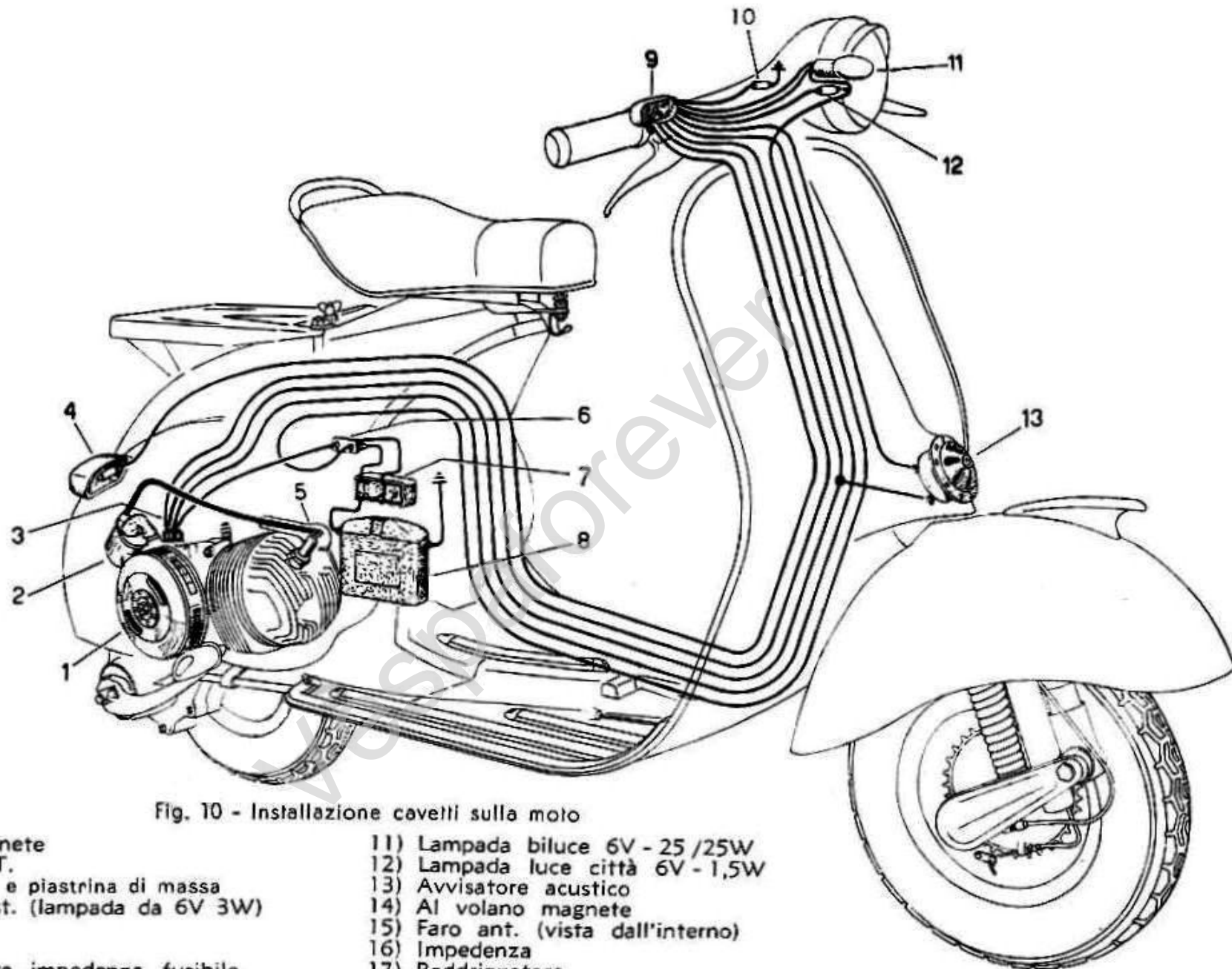


Fig. 10 - Installazione cavetti sulla moto

- | | |
|---|------------------------------------|
| 1) Volano magnete | 11) Lampada biluce 6V - 25/25W |
| 2) Bobina A. T. | 12) Lampada luce città 6V - 1,5W |
| 3) Presa B. T. e piastrina di massa | 13) Avvisatore acustico |
| 4) Fanalino post. (lampada da 6V 3W) | 14) Al volano magnete |
| 5) Candela | 15) Faro ant. (vista dall'interno) |
| 6) Morsettiera | 16) Impedenza |
| 7) Raddrizzatore impedenza fusibile | 17) Raddrizzatore |
| 8) Batteria 6V - 4 Ah | 18) Fusibile da 10 A |
| 9) Commutatore - deviatore | 19) Pulsante per massa motore |
| 10) Lampada per contachilometri 6V - 1,5W | 20) Pulsante per avvisatore |

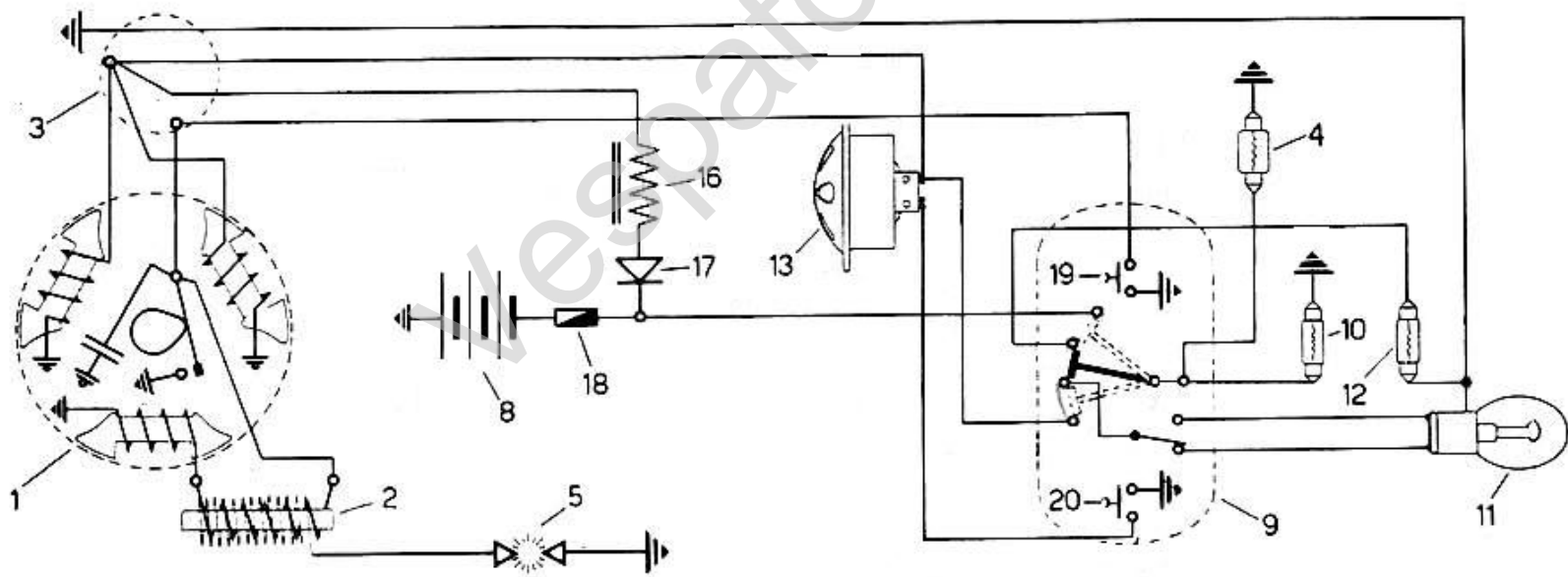
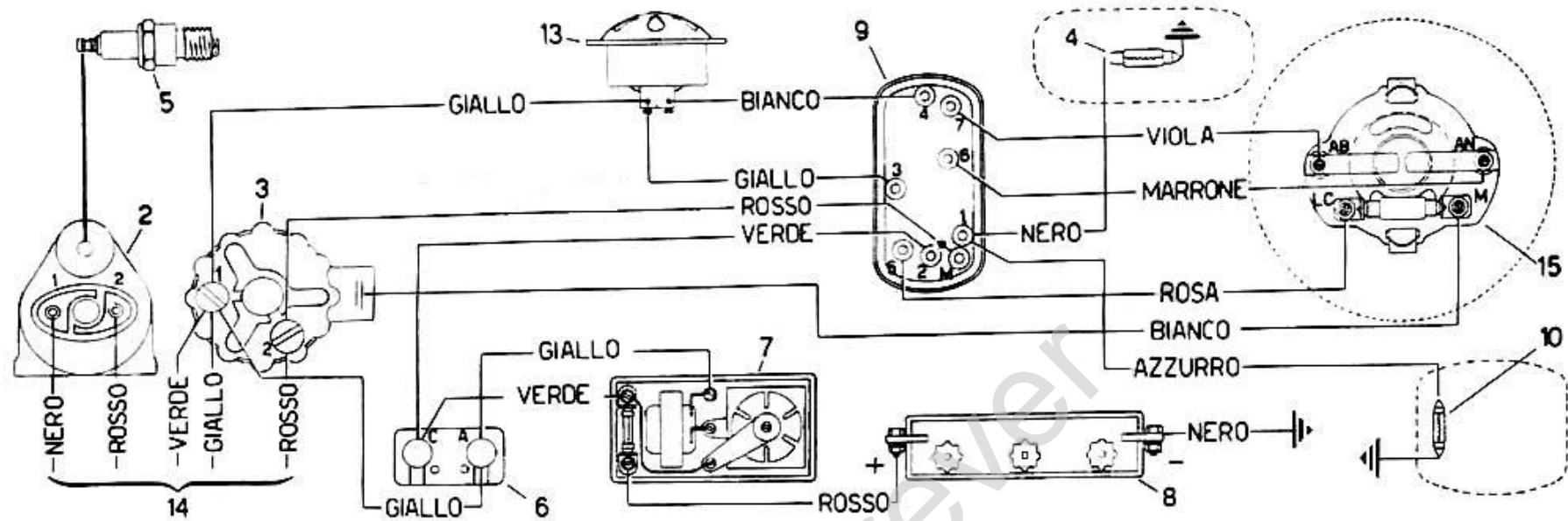


Fig. 11 - Collegamenti e schema elettrico

IMPIANTO DI ILLUMINAZIONE E SEGNALAZIONE

L'energia elettrica per i dispositivi dell'impianto di illuminazione e segnalazione è fornita in c. a. e in c. c. come segue (fig. 11):

-- Sono alimentati in c. a., direttamente dal volano magnete a 6 poli (tensione nominale d'impianto 6 V) le luci abb. e anabb., la luce rossa post. e l'avvisatore acustico.

— Sono alimentate in c. c., da una batteria 6V - 4 Ah, caricata dal volano magnete a mezzo di apposito raddrizzatore metallico, le luci di posizione anteriore e posteriore.

— Per l'illuminazione del contachilometri è prevista un'apposita lampada da 1,5 w che può essere alimentata in c. a. e in c. c.

Il proiettore anteriore, \varnothing 115, applicato sul manubrio, è munito di lampada biluce da 25/25 w (abb. e anabb.) e di lampada da 1,5 w (luce di città e di posizione).

Il fanalino posteriore, munito di trasparente rosso, che funge anche da catarinfrangente, è dotato di una lampada da 3 w (per la luce rossa post., luce di posizione e luce targa).

Sul manubrio al lato destro è installato il gruppo commutatore-deviatore (fig. 12), munito di due levette; quella di commutazione a 3 posizioni (luce di città, fanalino posteriore e luce contachilometri-tutto spento-luci del proiettore

fanalino posteriore e luce contachilometri); quello di deviazione a 2 posizioni (luce abb. o anabb.)

Il commutatore porta anche due pulsanti, uno per la massa del motore e l'altro per l'avvisatore acustico.

REGOLAZIONE PROIETTORE

L'orientamento corretto del proiettore può ottenersi eseguendo la regolazione su piani orizzontale e verticale, agendo sulle viti che fissano il proiettore nel suo alloggiamento. Prima di orientare il proiettore, controllare che i pneumatici ant. e poster. siano gonfiati rispettivamente a 1 e 2,2 atm; quindi disporre la Vespa in piano, di fronte ad uno schermo bianco come in fig. 13.

Avviato il motore, bloccare la manopola comando gas a circa 1/3 della sua corsa e accendere la luce "abbagliante"; con due persone a bordo, agire sul dispositivo di regolazione e

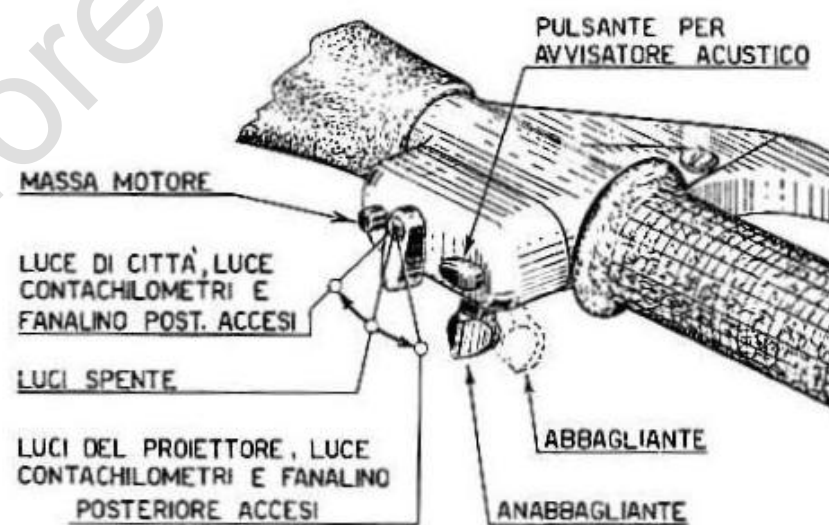


Fig. 12 - Posizioni del commutatore-deviatore

orientare il proiettore fino a far coincidere il centro del fascio luminoso col punto "0" dello schermo.
L'operazione suddetta può effettuarsi

anche con il solo pilota a bordo; in tal caso però, se il veicolo venisse impiegato con due persone, sarebbe necessario ricontrollare l'orientamento



Fig. 13 - Schema orientamento proiettore

N. B. - L'altezza di m. $0,90 + 0,92$ del punto "0" è riferita alla moto con 1 oppure 2 persone a bordo.

ATTREZZI DI CORREDO

Chiavi: una chiave a tubo quadrupla (mm. 11 - 14 - 21 - 22).

Una chiave doppia piatta con aperture mm. 11, 14.

Tre chiavi piatte semplici, rispettivamente con aperture di mm. 7, 8, 10.

Cacciavite: n. 1.

Gli attrezzi di corredo sono contenuti in una borsa di tela che è sistemata, unitamente al presente libretto, alla busta di collaudo e al libretto dei buoni di assistenza gratuita, nella sacca porta attrezzi, sul lato sinistro della moto. La sacca è munita di serratura antifurto

A C C E S S O R I

La **Vespa 150** può essere fornita a richiesta di (fig. 14):

Sella posteriore per passeggero; del tipo a sbalzo, munita anteriormente di sospensione con molla.

La sella posteriore viene fissata su tre

fori, previsti nel portapacchi posteriore di cui la moto è dotata.

È elegante e di limitato ingombro ed integra l'efficacia delle sospensioni, rendendo eccezionalmente confortevole la posizione del passeggero.

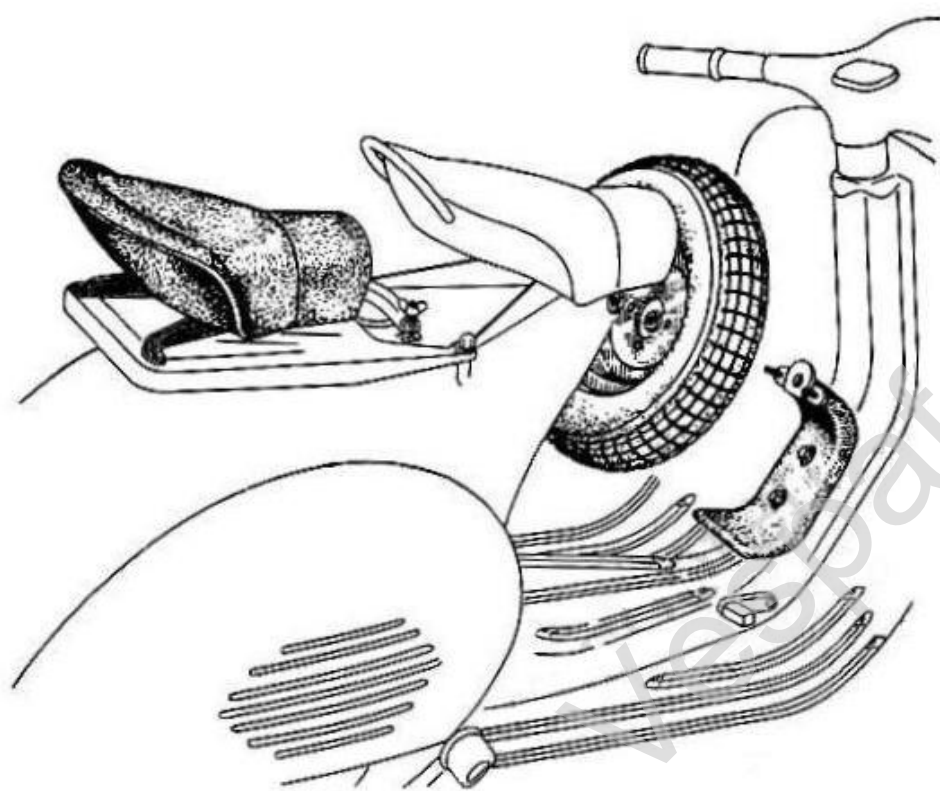


Fig. 14 - Applicazione sella post. e ruota di scorta

Ruota di scorta con supporto: il supporto della ruota, mediante interposizione di apposita guarnizione, è fissabile al telaio della moto su due fori previsti nella trave centrale del telaio stesso. Esso è di notevole robustezza e semplicità e mantiene la ruota in posizione facilmente accessibile ed estetica.

Dalla semplice e razionale concezione della moto «**Vespa 150**» ne consegue che non necessitano particolari accorgimenti per l'uso e personale specializzato per la **manutenzione**.

Sono sufficienti le possibilità dell'utente anche il più profano, uniformate ad alcune norme essenziali da seguirsi ed attuarsi con cura ed attenzione.

NORME PER L'USO

RODAGGIO: Durante il periodo di rodaggio (2000 Km.) osservare le seguenti prescrizioni:

— Non superare le seguenti velocità:

20 Km/h con la 1^a marcia

35 Km/h con la 2^a marcia

55 Km/h con la 3^a marcia

Non mantenere le suddette velocità max. consentite per lunghi periodi di tempo.

In salita, oltre a non superare le suddette velocità max, non si deve viaggiare con piena apertura di gas.

— Dopo i primi 1000 Km. effettuare la sostituzione dell'olio nel cambio e

controllare che non si abbiano allentamenti dei dadi e dei bulloni.

MISCELA DA USARE:

La miscela benzina olio da usare durante e dopo rodaggio deve essere composta di 55 cc. di olio Essolube 30 per 1 lt. di benzina, ovvero miscela Esso MIX al 5%.

Avvertenze; si raccomanda di usare buona benzina normale per auto e di curare la perfetta miscelazione con l'olio. Tenere sempre pulito lo sfiato del tappo serbatoio miscela.

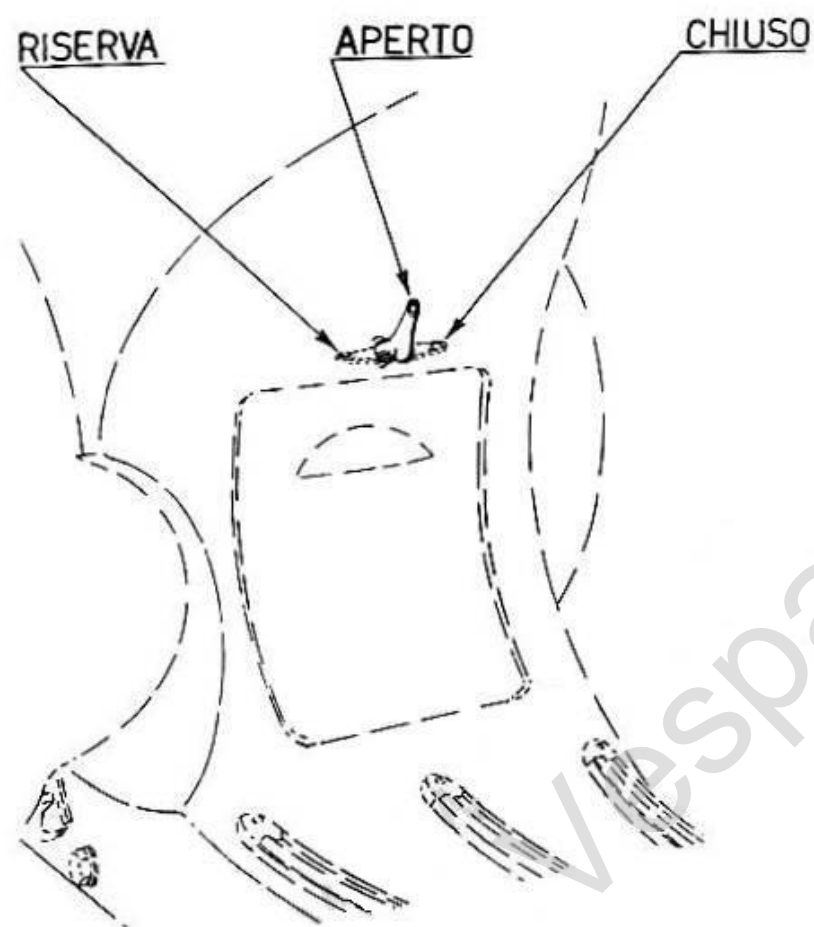


Fig. 15 - Posizioni del rubinetto miscela

Avviamento. Per avviare il motore aprire il rubinetto della miscela (le 3 posizioni "aperto, chiuso, riserva,, sono indicate in fig. 15), porre il cambio in posizione di folle (vedi fig. 16), tenere la manopola di comando gas al minimo ed agire sul pedale della messa in moto.

In caso di difficoltà assicurarsi che il motore non sia ingolfato, cioè che non goccioli miscela dal carburatore.

Se il motore è ingolfato si può provvedere con l'uno o con l'altro dei metodi qui sotto esposti:

Tentare la manovra a spinta: ingranare la seconda, agire sulla frizione e spingendo la moto prendere una certa velocità. Dopo di ciò, lasciare

di colpo la leva della frizione e riagire su di essa appena il motore si è avviato.

— Chiudere il rubinetto miscela, togliere la candela e far compiere al motore alcuni giri azionando la leva di avviamento. Prima di rimontare la candela è bene asciugarla con uno straccio pulito.

Avvertenza. Porre la massima attenzione nel rimontaggio della candela. Imboccarla con la dovuta inclinazione, avvitarla a mano e bloccarla quindi con la chiave.

Riaprire il rubinetto miscela ed agire sulla leva di avviamento.

Se, viceversa, il motore non è ingol-

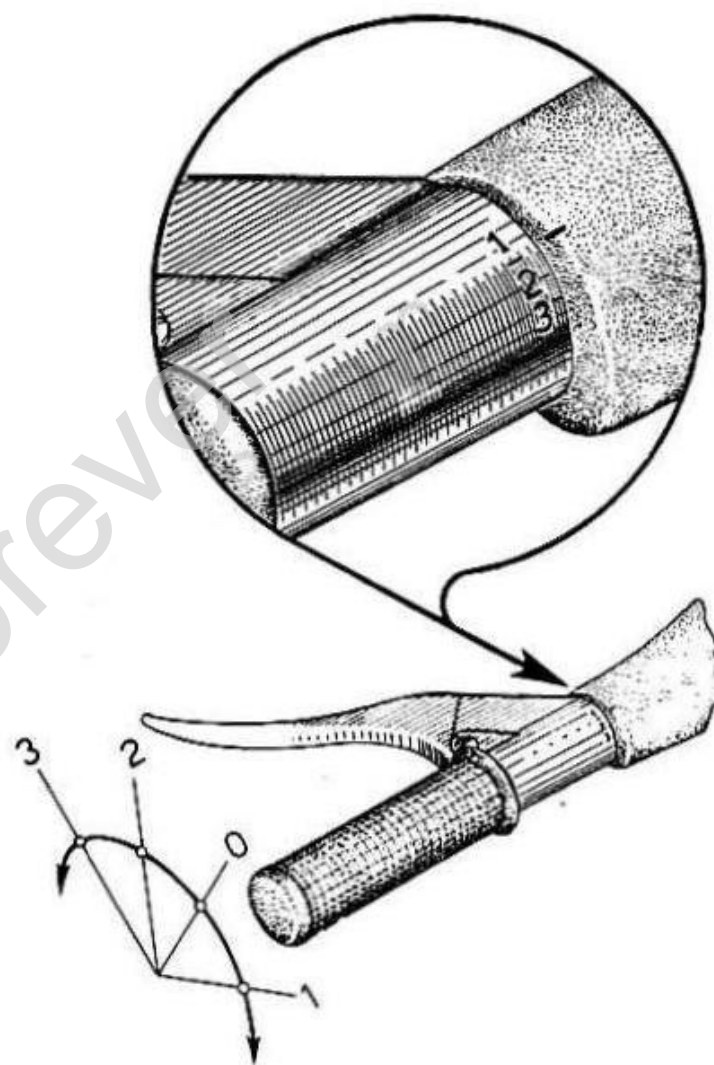


Fig. 16 - Comando del cambio
1. 1a Velocità - 2. 2a Velocità - 3. 3a Velocità - 0. Folle.

fato, richiamare miscela al carburatore premendo tre o quattro volte il pulsante situato sul coperchio della vaschetta del carburatore stesso, tirare verso l'alto la leva di comando parzializzatore aria posta sotto la sella e agire nuovamente sul pedale di messa in moto.

Partenza. Tenendo il motore al minimo tirare la leva di comando frizione e ruotare la manopola sinistra in modo che la linetta su di essa incisa venga ad indicare la 1^a marcia (vedi fig. 16). Eseguire ora simultaneamente queste due operazioni: lasciare con dolcezza la leva della frizione e ruotare la manopola destra (comando gas), avviando così la macchina.

Cambio marce. Avendo raggiunto in 1^a marcia una conveniente velocità, togliere repentinamente gas, tirare la leva della frizione e ruotare rapidamente la manopola sinistra sulla posizione di 2^a marcia; quindi lasciare la leva della frizione e ridare immediatamente gas. Procedere analogamente per innestare la 3^a marcia. Per passare da una marcia a quella immediatamente inferiore, si segua un analogo procedimento. Qualora l'utente debba ridurre la velocità, non esiti a passare alla marcia inferiore. Vedere lo schema del cambio in fig. 17.

Avvertenze. Non ruotare la manopola comando cambio a motore spento.

Qualora vengano riscontrate irregolarità di funzionamento al comando cambio ed in particolare l'indurimento nella manovra, consigliamo l'utente a rivolgersi, per la registrazione e la messa a punto, ad una Filiale o ad un Officina autorizzata.

Pneumatici. Essendo le ruote intercambiabili, esse possono essere montate sia anteriormente che posteriormente, beninteso variando la pressione come di seguito indicato.

In caso di guasto ad un pneumatico, occorre smontare la ruota dalla moto svitando e togliendo i quattro dadi che la fissano al tamburo del freno, e spostandola lateralmente affinché esca dai

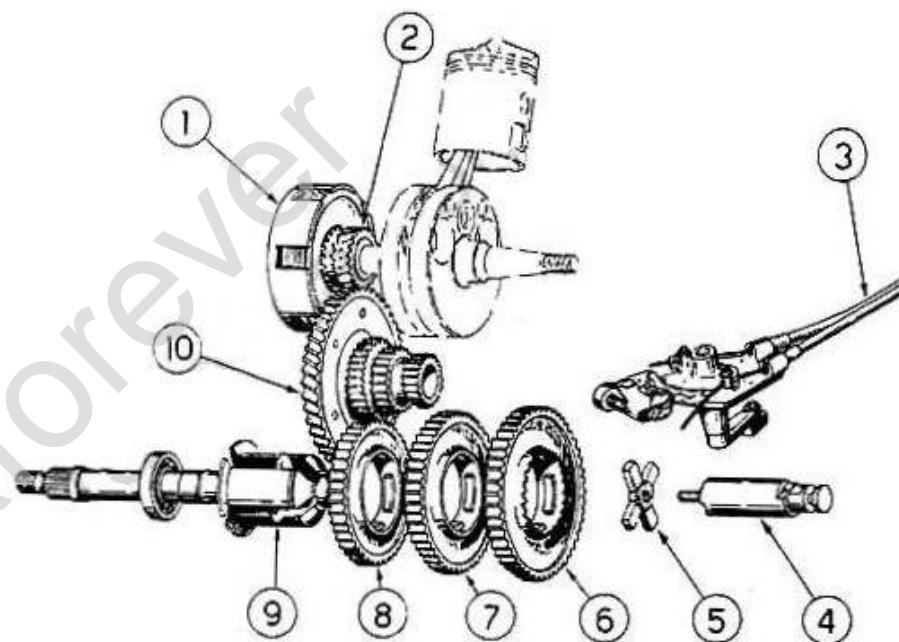
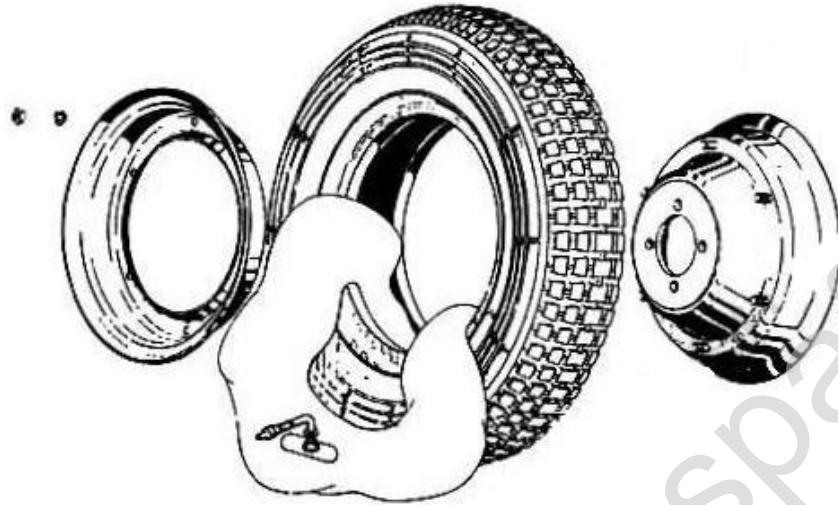


Fig. 17 - Schema del cambio

1. Frizione - 2. Ingranaggio frizione - 3. Al comando cambio - 4. Stelo della crociera - 5. Crociera del cambio - 6. Ingranaggio 1.a velocità - 7. Ingranaggio 2.a velocità - 8. Ingranaggio 3.a velocità - 9. Albero porta ingranaggi e ruota - 10. Ingranaggio elastico.

4 prigionieri; provvedere quindi alla sua riparazione o alla sua sostituzione con la ruota di scorta.

Avvertenza. Al rimontaggio della ruota bloccare alternativamente (in diagonale) e progressivamente i quattro dadi. Curare che le rondelle elastiche siano al loro posto.



Per liberare il pneumatico occorre anzitutto sgonfiarlo: quindi svitare i sei dadi che uniscono il cerchione con l'anello di chiusura, toglierli unitamente alle relative rondelle e separare questi ultimi (ved. fig. 18).

La pressione deve essere tenuta a $1,25 \div 1,4$ Kg./cmq. per la gomma posteriore e $0,8 \div 1$ Kg./cmq. per quella anteriore.

Fig. 18 - Smontaggio pneumatico

Qualora la moto venga impiegata per trasporto di due persone, aumentare la pressione della gomma posteriore a $2 \div 2,2$ Kg./cmq.

Arresto del motore: Premere il bottone di massa.

Rimane nel cilindro miscela carburata che facilita il successivo avviamento.

Registrazione dei freni. Per ottenere un buon funzionamento dei freni occorre che:

— la ruota giri liberamente quando il pedale o la leva di comando sono in posizione di riposo.

— l'azione frenante inizi appena si agisce sul rispettivo comando.

Queste condizioni si raggiungono regolando i comandi mediante gli appo-

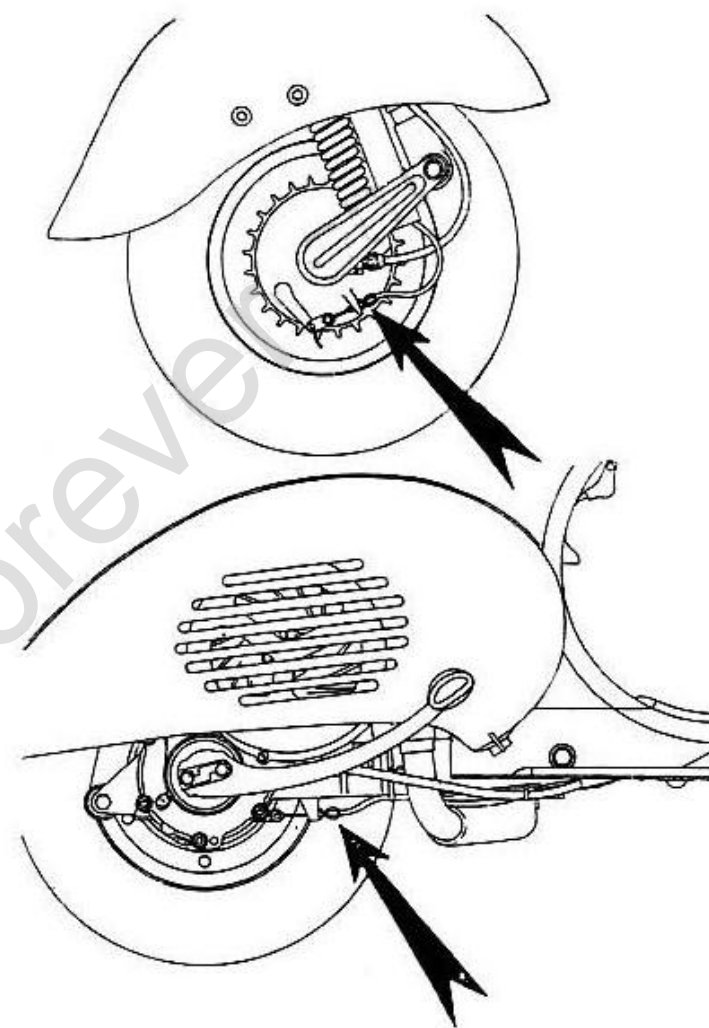


Fig. 19 - Registrazione freni

siti registri indicati con freccia alla fig. 19.
Registrazione minimo. È eseguibile senza alcun attrezzo avvitando e svi-

tando la vite premente sul coperchio del corpo del carburatore. Per innalzare il minimo, avvitare; per abbassarlo svitare.

MANUTENZIONE

Pulizia della moto. Per la pulizia esterna del motore é bene servirsi di petrolio, di pennello e stracci puliti per asciugare. Tutte le parti verniciate vanno invece lavate con acqua, usando una spugna per detergere e pelle scamosciata per asciugare. È dannoso per la vernice usare petrolio: ciò la rende opaca e la deteriora.

Qualora si debba pulire la parabola riflettente del faro, adoperare un soffio di aria oppure un piumino molto morbido. Evitare la strofinatura con panno e porre attenzione di non toccare con le dita la superficie.

Prima di mettere in servizio la moto:

verificare il livello dell'olio nella scatola del cambio svitando il tappo portante la dicitura «OLIO». Il livello dell'olio a moto diritta deve sfiorare il foro (ved. fig. 20).

Inoltre porre la massima attenzione, che la batteria abbia gli attacchi contraddistinti coi segni + (positivo) e - (negativo) collegati con i cavetti rispettivamente di colore rosso e nero.

L'errato collegamento rende rapidamente inefficiente il raddrizzatore, danneggiando irreparabilmente la batteria.

Curare che i tappi siano bene avvitati e che non cadano corpi estranei nelle celle.

Dopo i primi 1000 km.:

Sostituire l'olio del cambio. L'operazione deve essere eseguita a motore caldo. Prima di introdurre il quantitativo di olio nuovo, circa 140 g. (fino a sfiorare il foro di carico), immettere un pò di olio fresco, far girare il motore per alcuni secondi e vuotare nuovamente il carter attraverso il foro di scarico (fig. 20).

Ogni 2000 Km.:

- 1) Smontare il filtro aria e pulirlo agitando in bagno di benzina-olio al 30%.
- 2) Verificare il livello dell'olio nella scatola del cambio.
- 3) Pulire e riempire gli ingrassatori del mozzo anteriore.
- 4) Ingrassare tutte le levette di comando freno e il settore comando cambio.
- 5) Pulire con uno spazzolino metallico o

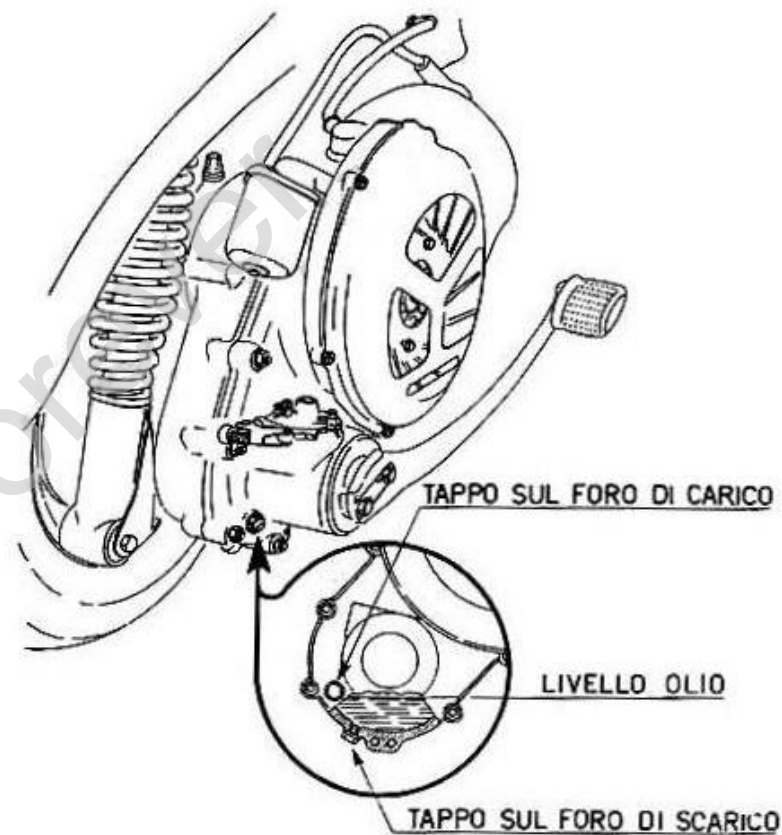


Fig. 20 - Livello olio nel carter

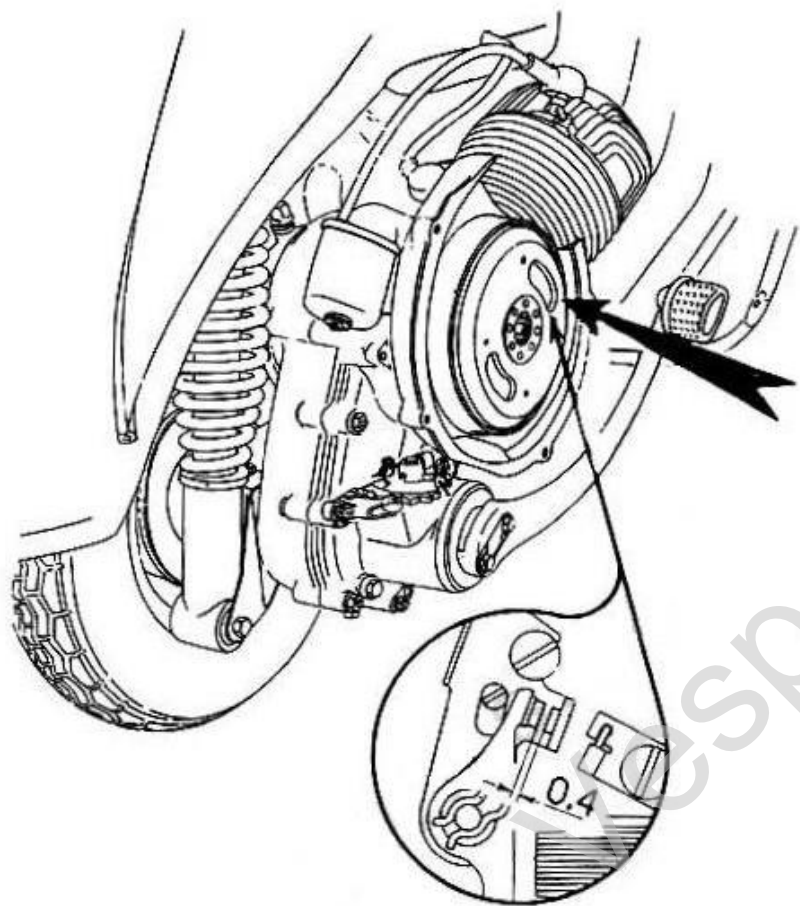


Fig. 21 - Registrazione puntine del ruttore

tela smerigliata gli elettrodi della candela e registrarli (0,6 mm.). Verificare lo stato dell'isolante della candela: se si riscontrano crepe o rotture sostituire quest'ultima.

Usare benzina pura per pulire.

Si consiglia di montare il tipo di candela prescritto dalla Ditta.

Si ricordi che molti inconvenienti al motore possono essere evitati con l'uso costante di un tipo adatto di candela.

N. B. - Consigliamo i Clienti di fare eseguire dalle Stazioni di Servizio le operazioni elencate qui di seguito.

6) Registrare (0,4 mm.) e pulire le puntine platinato del volano magnete (fig. 21).

7) Pulire la marmitta e disincrostare il motore come indicato qui di seguito. Smontare marmitta, cuffia di raffreddamento, testa del cilindro e cilindro. Pulire la testa del pistone dalle incrostazio-

ni e disincrostare le luci del cilindro. Fare attenzione che residui carboniosi non rimangano nell'interno del cilindro. Disincrostare il tubo di scarico della marmitta mediante un filo di ferro ripiegato ad uncino, oppure con un getto di aria compressa immesso dal bocchettone di fissaggio del cilindro, previo riscaldamento del terminale stesso. Tenere comunque il tubo di scarico della marmitta rivolto verso il basso.

Ogni 3000 Km.

Lubrificare il feltro strisciante sulla camma del volano magnete.

Ogni 6000 Km.

Lubrificare l'attacco del contachilometri e la relativa trasmissione.

In caso di inconvenienti agli ammortizzatori, rivolgersi alle Stazioni di Servizio.

Manutenzione batteria. Per la manutenzione e la ricarica normale al banco della batteria, seguire le norme riportate sul cartellino di garanzia della medesima.

Lunga inattività. Si consiglia di effettuare le seguenti operazioni.

- 1) Pulizia generale della moto (pag. 30).
- 2) Col motore acceso ed a basso regime immettere con oliatore nel diffusore del carburatore attraverso l'apposito foro praticato nella presa d'aria 60 c.c. di olio **Essolube 30**.
- 3) Sollevare da terra le ruote appoggiando la pedana su due tacchetti di legno in modo che i pneumatici non tocchino terra.
- 4) Vuotare del carburante il serbatoio e il carburatore.
- 5) Spalmare di grasso antiruggine tutte le parti metalliche non verniciate.
- 6) Distaccare i fili che fanno capo alla batteria, pulire gli attacchi ed asciugarli.

LUBRIFICAZIONE

GRUPPO DA LUBRIFICARE			LUBRIFICANTI
Ogni 2000 Km.	Ogni 3000 Km.	Ogni 6000 Km.	
Cambio Settore cambio Articolazione levette treno Sospensione anteriore	Cavetti dei comandi Feltro del volano	Trasmissione e rin- vio contachilometri	Essolube 30 Esso Chassis Grease "L." Esso Chassis Grease "L." Esso Bearing Grease Esso Chassis Grease «L» Esso Bearing Grease Esso Bearing Grease
Motore: ad ogni rifornimento (lubrificazione effettuata dalla miscela)			Essolube 30
Ammortizzatori anter. e poster.	} solo in caso di inefficienza		Esso Univis 54

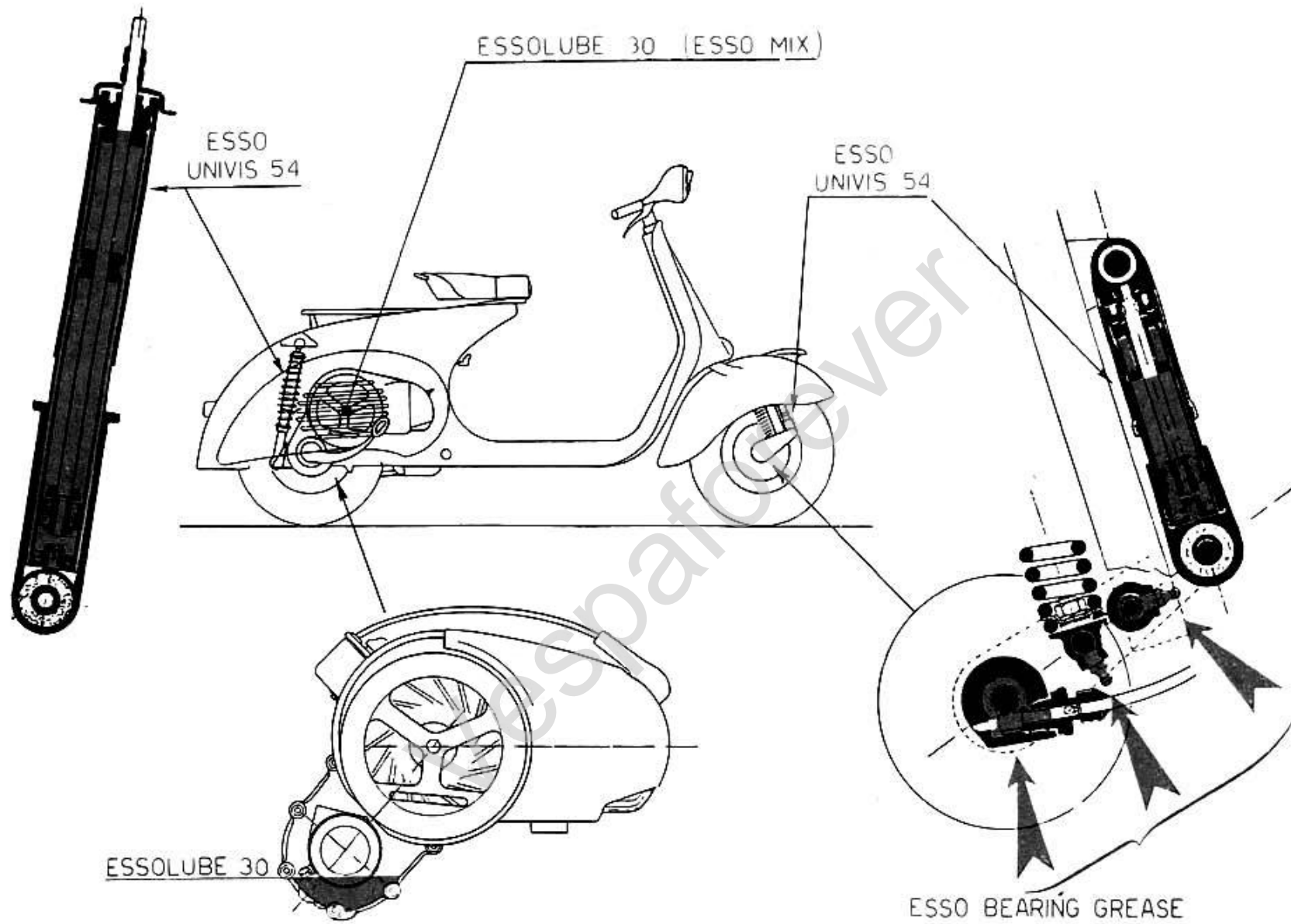


Fig. 22 - Schema della lubrificazione

Avvertenza importante: Nel caso di macchine lasciate a lungo inattive, per prevenire la formazione di bolle d'aria nel circuito di alimentazione durante il primo rifornimento di miscela, con conseguenti difetti di carburazione, è necessario distaccare il tubo miscela all'attacco col carburatore e lasciar defluire una piccola quantità di carburante, dopo di chè, a tubo pieno e rubinetto aperto, dovrà essere effettuato il collegamento al carburatore.

Uguale accorgimento dovrà essere te-

nuto ogni volta che il serbatoio venga a vuotarsi completamente o quando si sia tolta la vaschetta del decantatore. Qualora poi, sempre dopo periodi di inattività, si presentasse una carburazione difettosa a causa di residui oleosi formati nel getto del minimo con l'evaporazione delle miscela, è necessario che l'utente si rivolga ad una Stazione di Servizio, che curerà di smontare il getto del minimo e pulirlo lavandolo in benzina e asciugandolo con un getto di aria compressa.

RICERCA DEI GUASTI E DELLE IRREGOLARITÀ DI FUNZIONAMENTO

Quando la moto presenti irregolarità di funzionamento, occorre eseguire i seguenti controlli e provvedere come a lato indicato.

In caso che, pur avendo attuato i provvedimenti indicati, l'inconveniente persista, consigliamo il cliente a rivolgersi alle officine delle Agenzie di vendita le quali dispongono dell'attrezzatura necessaria per l'appropriata esecuzione di qualsiasi riparazione e messa a punto.

Ricerca e individuazione dell'inconveniente	Provvedimenti	Esecuzione
<p>DIFFICOLTÀ D'AVVIAMENTO</p> <p>1. - Alimentazione</p> <p>Mancanza miscela nel serbatoio Miscela che non arriva al carburatore quando il rubinetto è in posizione di « aperto » oppure « riserva »</p> <p>Filtro sul carburatore Corpo del rubinetto Corpo del carburatore Getto Polverizzatore Tubo fra decantatore e carb. } ostruiti o sporchi</p> <p>Asticina del galleggiante bloccata nella sua sede</p> <p>2. - Carburazione</p> <p>Motore ingolfato</p>	<p>Inserire la riserva. Rifornimento appena possibile</p> <p>a) Tenere l'agitatore premuto in basso sino a fare uscire un po' di miscela</p> <p>b) Nell'incertezza del risultato dell'operazione precedente, svitare e togliere il getto. Dal suo alloggio uscirà miscela se il circuito di alimentazione è efficiente.</p> <p>c) Pulire il getto con aria compressa</p> <p>Smontare e lavare in benzina. Asciugare con un getto di aria compressa.</p> <p>Disimpegnarla.</p> <p>Vedere pag. 24.</p>	

Ricerca e individuazione dell'inconveniente	Provvedimenti	Esecuzione
<p>Agitatore bloccato in basso Calleggiante forato Filtro aria otturato o sporco Carburatore montato in posizione errata</p> <p>3. - Accensione</p> <p>Candela sporca Isolante della candela rotto Puntine del ruttore sporche Puntine del ruttore mal registrate Puntine del ruttore consumate o bucherellate</p> <p>IRREGOLARITÀ VARIE DI FUNZIONAMENTO</p> <p>1. - Scarso rendimento</p> <p>Marmitta incrostata Raccordo di ammissione allentato</p> <p>2. - Scarsa compressione</p> <p>Candela non bene avvitata sulla testa del cilindro Errato accoppiamento testa-cilindro</p> <p>3. - Scoppi allo scarico e nel carburatore</p> <p>Candela incrostata o con elettrodi troppo distanti</p>	<p>Disimpegnarlo Sostituire * Vedere pag. 31 n. 1 Portare la vaschetta in posizione verticale</p> <p>Distaccare il cavo dalla candela e controllare se, azionando la leva di avviamento, scocca la scintilla fra l'estremità del cavo e la massa. Pulire e registrare la distanza (mm. 0,6) fra gli elettrodi (ved. pag. 31). Sostituire la candela (ved. pag. 32).</p> <p>Pulire con apposite limette o carta abrasiva * Correggere l'intervallo a mm. 0,4 * Sostituire *</p> <p>Pulire (ved. pag. 32). Sostituire la guarnizione fra raccordo e cilindro Serrare i dadi sui prigionieri del cilindro.</p> <p>Stringere con chiave da 21.</p> <p>Piazzare bene la testa nell'apposito alloggiamento sulla sommità del cilindro. Stringere fortemente ed uniformemente i dadi.</p> <p>Sostituire o pulire controllare la distanza tra gli elettrodi (0,6) * *</p>	<p>* Agenzie di vendita</p> <p>** Usare spazzolino metallico o carta smerigliata.</p>

Ricerca e individuazione dell'inconveniente	Provvedimenti	Esecuzione
<p>Formazione di perline sull'isolante Pre-accensione</p> <p>4. - Cattivo funzionamento frizione</p> <p>5. - Disinnesto spontaneo delle marce</p> <p>Cavi comando cambio male regolati Settore comando cambio allentato sul carter Molla del settore smarrita, rotta o scarica</p> <p>6. - Mancato innesto del gruppo messa in moto</p> <p>7. - Consumo elevato</p> <p>I - Livello miscela troppo alto nel carburatore a) Agitatore bloccato in basso b) Galleggiante forato c) Scarsa tenuta dell'astina del galleggiante</p> <p>II - Filtro aria otturato o sporco o anche parzializzatore aria fisso in posizione di «chiuso», o non completamente aperto.</p> <p>III - Alterato il diametro del foro del getto</p> <p>IV - Scarsa compressione</p> <p>8. - Difettoso funzionamento comandi</p> <p>Cavetti ossidati nelle guaine Eccessivo giuoco</p>	<p>Pulire Controllare l'esattezza dal punto di accensione *</p> <p>Rivolgersi alle Agenzie di vendita.</p> <p>Registrare * Avvitare a fondo le viti Rimpiazzare o sostituire</p> <p>Rivolgersi alle Agenzie di vendita</p> <p>Sbloccare Sostituire * Pulire o sostituire l'asticina ed il coperchio vaschetta *</p> <p>Lavare con benzina pura, asciugare con aria compressa. Immergerlo in un bagno benzina olio al 30 % Sbloccare levetta parzializzatore e lubrificarla Sostituirlo con getto regolamentare</p> <p>Vedere n. 2 del presente paragrafo</p> <p>Lubrificare o, eventualmente sostituire * Registrare *</p>	<p>* Agenzie di vendita</p>

Ricerca e individuazione dell'inconveniente	Provvedimenti	Esecuzione
<p>9. - Indurimento sterzo</p> <p>10. - Eccessivo giuoco sterzo</p> <p>11. - Frenatura insufficiente</p> <p>Corsa eccessiva del pedale o leva Ceppi logorati; impregnati di olio</p> <p>Ceppi e tamburi rigati</p> <p>12. - Inefficienza sospensioni elastiche</p> <p>Rumorosità Inefficienza Difficoltà di rotazione asse ruota</p> <p>13. - Rumorosità del motore</p> <p>14. - Inefficienza impianto elettrico</p> <p>Terminali dei cavi distaccati o male allacciati</p> <p>Errato orientamento dei fasci luminosi del proiettore.</p>	<p>Allentare ghiera superiore cuscinetto superiore* Sostituire le sedi inferiori dei cuscinetti * Stringere la ghiera superiore cuscin. super. *</p> <p>Registrare (Vedere fig. 19 a pag. 29) Sostituire; lavare con benzina ed asciugare all'aria. Consultare le Agenzie di vendita circa la perdita di olio. Sostituire</p> <p>} Rivolgersi alle Agenzie di vendita</p> <p>Rivolgersi alle Agenzie di vendita</p> <p>Riallacciare correttamente (ved. figg. 10-11) o rimpiazzare le viti. Persistendo l'inconveniente occorre rivolgersi alle Agenzie di vendita. Regolare correttamente il proiettore (pag. 19).</p>	<p>* Agenzie di vendita</p>